

မပြစ်မှားမိအောင် သတိပြု

မပြစ်မှားအပ်သော ပုဂ္ဂိုလ်တို့ကို တုတ်၊ ဓား၊ လှံ စသည် လက်နက် တို့ဖြင့် ပြစ်မှားသောသူမှာ ဆင်းရဲ၏။ ပြင်းထန်သော ဝေဒနာခံစားရ၏။ ဥစ္စာပစ္စည်းဆုံးရှုံး၏။ ကိုယ်အင်္ဂါ ပျက်စီး၏။ အနာစွဲကပ်၏။ ရူးသွပ်၏။ စိတ်ပျံ့လွင့်၏။ အစွပ်စွဲခံရ၏။ ဆွေမျိုးတို့ ပျက်စီး၏။ ပကတိမီး၊ လောင်မီးတို့ လောင်ခြင်းခံရ၏။ သေသော် ငရဲသို့ ကျရောက်ရ၏။ (မပြစ်မှားအပ်သော ပုဂ္ဂိုလ်တို့ကို မပြစ်မှားမိအောင် သတိပြုဆင်ခြင်သင့်၏။)

ဒဏ္ဍဝင်(ဓမ္မပဒ-၁၄၀)

၁၃၈၄ ခုနှစ်၊ တပေါင်းလဆန်း ၈ ရက် ၂၀၂၃ ခုနှစ်၊ ဖေဖော်ဝါရီ ၂၆ ရက်၊ တနင်္ဂနွေနေ့ အတွဲ (၆၂)၊ အမှတ်(၁၄၉)

နိုင်ငံတော်စီမံအုပ်ချုပ်ရေးကောင်စီ၏ ရှေ့လုပ်ငန်းစဉ် (၅) ရပ်

- ၁။ ပြည်သူတို့၏ လူမှုစီးပွားဘဝလုံခြုံရေးအတွက် ပြည်ထောင်စုတစ်ဝန်းလုံး တည်ငြိမ်အေးချမ်းရေးနှင့် တရားဥပဒေစိုးမိုးရေး အပြည့်အဝရရှိစေရန် အလေးထားလုပ်ဆောင်မည်။
- ၂။ တိုင်းပြည်သာယာဝပြောရေးနှင့် စားရေရိက္ခာဖူလုံရေးအတွက် ပြည်သူလူထုဗဟိုပြု ဖွံ့ဖြိုးရေးလုပ်ငန်းများကို လူမှုစီးပွားဘဝဖွံ့ဖြိုးတိုးတက်စေရန် ဆောင်ရွက်သွားမည်။
- ၃။ စစ်မှန်စည်းကမ်းပြည့်ဝသည့် ပါတီစုံဒီမိုကရေစီစနစ် ခိုင်မာစေရေးနှင့် ဒီမိုကရေစီနှင့် ဖက်ဒရယ်စနစ်ကို အခြေခံသည့် ပြည်ထောင်စုတည်ဆောက်ရေး လုပ်ငန်းစဉ်များကို ဆက်လက်ဆောင်ရွက်သွားမည်။
- ၄။ တစ်နိုင်ငံလုံး ထာဝရငြိမ်းချမ်းရေးရရှိရေးအတွက် တစ်နိုင်ငံလုံးပစ်ခတ်တိုက်ခိုက်မှုရပ်စဲရေး သဘောတူစာချုပ် (NCA) ပါ သဘောတူညီချက်များအတိုင်း ဖြစ်နိုင်သမျှ အလေးထား လုပ်ဆောင်သွားမည်။
- ၅။ အရေးပေါ်ကာလဆိုင်ရာ ပြဋ္ဌာန်းချက်များနှင့်အညီ ဆောင်ရွက်ပြီးစီးပါက ဖွဲ့စည်းပုံအခြေခံဥပဒေ (၂၀၀၈) နှင့်အညီ လွတ်လပ်ပြီးတရားမျှတသော ပါတီစုံဒီမိုကရေစီ အထွေထွေရွေးကောက်ပွဲအား ပြန်လည်ကျင်းပ၍ အနိုင်ရသည့်ပါတီအား ဒီမိုကရေစီစံနှုန်းများနှင့်အညီ နိုင်ငံတော်တာဝန်အားလွှဲအပ်နိုင်ရေး ဆက်လက်ဆောင်ရွက်သွားမည်။



အဋ္ဌမအကြိမ် နိုင်ငံတော်သံဃမဟာနာယကအဖွဲ့ (၄၇) ပါးစုံညီ တေရသမအစည်းအဝေး ပထမနေ့ ကျင်းပ

ရန်ကုန် ဖေဖော်ဝါရီ ၂၅

ပြည်ထောင်စုသမ္မတမြန်မာနိုင်ငံတော် အဋ္ဌမအကြိမ် နိုင်ငံတော် သံဃမဟာနာယကအဖွဲ့ (၄၇) ပါးစုံညီ တေရသမအစည်းအဝေး ပထမနေ့ကို ယနေ့နံနက် ၈ နာရီတွင် ရန်ကုန်မြို့ သီရိမင်္ဂလာ ကမ္ဘာအေး ကုန်းမြေ ဝိဇယမင်္ဂလာဓမ္မသဘင်၌ ကျင်းပသည်။ (အပေါ်ပုံ)

အစည်းအဝေးသို့ နိုင်ငံတော်သံဃမဟာနာယကအဖွဲ့ ဥက္ကဋ္ဌ မန္တလေးမြို့ ဗန်းမော်ကျောင်းတိုက်ဆရာတော် အဘိဓဇမဟာရဋ္ဌဂုရု၊ အဘိဓဇအဂ္ဂမဟာသဒ္ဓမ္မဇောတိက ဒေါက်တာ ဘဒ္ဒန္တ ကုမာရာဘိဝံသ အမျိုးပြုသည့် နိုင်ငံတော်သံဃမဟာနာယကအဖွဲ့ဝင် ဆရာတော် ကြီးများ၊ သာသနာရေးနှင့် ယဉ်ကျေးမှုဝန်ကြီးဌာန ပြည်ထောင်စုဝန်ကြီး ဦးကိုကို၊ သာသနာရေးဦးစီးဌာန ညွှန်ကြားရေးမှူးချုပ်နှင့် အရာထမ်း၊ အမှုထမ်းများ၊ တိုင်းဒေသကြီး/ပြည်နယ်သာသနာရေးမှူးများ တက်ရောက်ကြည့်ညှိကြသည်။

အစည်းအဝေးတွင် နိုင်ငံတော်သံဃမဟာနာယကအဖွဲ့ ဥက္ကဋ္ဌ ဒေါက်တာ ဘဒ္ဒန္တကုမာရာဘိဝံသက **စာမျက်နှာ ၄ ကော်လံ ၁** ❄

<p>ယနေ့ ဖတ် စ ရာ</p> <p>နိုင်ငံအကျိုးပြုလုပ်ငန်းများ၌ ICT သုတေသနရလဒ်များအသုံးပြုနိုင်ရေး ကြိုးပမ်းဆောင်ရွက်</p> <p>ပြည်တွင်းသတင်း: စာ - ၅</p>	<p>ရွေးကောက်ပွဲအတွက် မြန်မာအီလက်ထရွန်းနစ် မဲပေးစက် (MEVM)</p> <p>ဆောင်းပါး: စာ - ၈</p>	<p>MSME ဖွံ့ဖြိုးတိုးတက်ရေး ပံ့ပိုးကူညီဆောင်ရွက်ပေး</p> <p>ဆောင်းပါး: စာ - ၁၆</p>	<p>ထိန်းသိမ်းကာကွယ် သဘာဝ ဘေးအန္တရာယ်</p> <p>ဆောင်းပါး: စာ - ၁၈</p>
--	--	---	--



ဆီတင်သွင်းသည့် နိုင်ငံအဖြစ်မှ ဆီတင်ပို့သည့် နိုင်ငံအဖြစ်သို့

မြန်မာတို့၏ နေ့စဉ်အဓိက အစားအစာမှာ ဆန်နှင့် ဆီ ဖြစ်သည်။ တစ်နိုင်လုံး အတိုင်းအတာဖြင့် ဆန်းစစ်ကြည့်လျှင် ဆန်ဖူလုံ၍ ပိုလျှံသော်လည်း ဆီမဖူလုံသဖြင့် ပြည်ပမှ တင်သွင်းနေရသည်။ ဆီထွက်သီးနှံမျိုးစုံ စိုက်ပျိုးထုတ်လုပ်နိုင် သည့် မြေ၊ ရေနှင့် လူသားအရင်းအမြစ်များ ပြည့်စုံစွာ ရှိနေ သော်လည်း ပြည်တွင်းဆီလိုအပ်ချက်ကို ပြည်တွင်းစားသုံးဆီ ထုတ်လုပ်မှုက ရာနှုန်းပြည့် မဖြည့်ဆည်းနိုင်ခြင်းကြောင့် နှစ်စဉ် ပြည်ပမှ စားသုံးဆီတန်ချိန် ရှစ်သိန်းခန့် တင်သွင်းနေရ ခြင်းဖြစ်ရာ နိုင်ငံတော်အစိုးရက ပြည်တွင်းစားသုံးဆီတိုးမြှင့် ထုတ်လုပ်ရေးနှင့် စားသုံးဆီဖူလုံရေးတို့အတွက် မူဝါဒချမှတ် အကောင်အထည်ဖော်လျက်ရှိသည်။

မြန်မာနိုင်ငံတွင် လူတစ်ဦးသည် တစ်ရက်လျှင် ပျမ်းမျှအား ဖြင့် ဆီ ၂ ဒသမ ၂၅ ကျပ်သား စားသုံးလျက်ရှိပြီး နှစ်စဉ် စားသုံးရန်နှင့် လုပ်ငန်းသုံးအတွက် ဆီလိုအပ်ချက်တန်ချိန် ၁ ဒသမ ၁ သန်းခန့်ရှိရာ လိုအပ်ချက်၏ ၆၀ ရာခိုင်နှုန်းမှ ၇၀ ရာခိုင်နှုန်းအထိ ပြည်ပမှ တင်သွင်းနေခြင်းကို ပြည်တွင်း စားသုံးဆီ စိုက်ပျိုးထုတ်လုပ်မှုများမှ ဖြည့်ဆည်းနိုင်ရေး ကြိုးပမ်းဆောင်ရွက်နေခြင်းဖြစ်သည်။ မြန်မာနိုင်ငံတွင် ဆီထွက်သီးနှံများဖြစ်သော မြေပဲ၊ နှမ်းနှင့် နေကြာတို့ကို မကွေး၊ မန္တလေး၊ စစ်ကိုင်း၊ ပဲခူးနှင့် ဧရာဝတီတိုင်းဒေသကြီး တို့တွင်လည်းကောင်း၊ ပဲပုပ်နှင့် ပန်းနမ်းတို့ကို ရှမ်းပြည်နယ် တွင် လည်းကောင်း၊ ဆီအုန်းကို တနင်္သာရီတိုင်းဒေသကြီး တွင်လည်းကောင်း အဓိကစိုက်ပျိုးကြခြင်းဖြစ်သည်။

စိုက်ပျိုးမြေစုစုပေါင်း၏ ၁၆ ရာခိုင်နှုန်းသာ ဆီထွက်သီးနှံ စိုက်ပျိုးကြခြင်းဖြစ်ရာ ဆီထွက်သီးနှံစိုက်ပျိုးမှု နည်းပါးခြင်း ၏ အကြောင်းတရားများသည် အခြားလယ်ယာသီးနှံများနှင့် နှိုင်းယှဉ်ပါက ဆီထွက်သီးနှံများက ရာသီဥတုဒဏ်မခံနိုင်ဘဲ အပျက်အစီးများမှု၊ ထွက်နှုန်းကောင်းသည့် မျိုးစေ့ရရန် ခက်ခဲမှု၊ ထွက်နှုန်းနည်းသည့်အတွက် တောင်သူများ ဝင်ငွေ နည်းမှုနှင့် အခြားနည်းပညာပိုင်း အားနည်းမှုများကြောင့် ဖြစ်သည်ဟု ဆိုသည်။ စိုက်ပျိုးနေသည့် ဆီထွက်သီးနှံများ အနက် မြေပဲမှတစ်ပါး အခြားဆီထွက်သီးနှံများ၏ အထွက် နှုန်းများမှာ ရည်မှန်းချက်ကို မပြည့်မီဟုလည်း ဆိုသည်။ ပြည်တွင်းမှ ဆီထွက်သီးနှံများကို ပြည်ပသို့ တင်ပို့ပြီး ပြည်ပမှ စားအုန်းဆီကို အဓိကပြန်လည်တင်သွင်းကာ နေကြာဆီ၊ ပဲပုပ်ဆီ စသည့်ဆီများကိုလည်း တင်သွင်းလျက်ရှိရာ ပြည်တွင်းရှိ ဆီစက်လုပ်ငန်းများ ထိခိုက်မှုဖြစ်ပေါ်လျက်ရှိသည့် အခြေအနေကို နိုင်ငံတော်အစိုးရက ပြည်တွင်းစားသုံးဆီ ဖူလုံရေးမူဝါဒချမှတ်၍ အားပေးမြှင့်တင်လျက်ရှိသည်။

နိုင်ငံတော်အကြီးအကဲက မိမိတို့နိုင်ငံကို ဆီတင်သွင်းသည့် နိုင်ငံအဖြစ်မှ ဆီတင်ပို့သည့် နိုင်ငံအဖြစ်သို့ ရောက်ရှိအောင် ကြိုးပမ်းဆောင်ရွက်ရေး လမ်းညွှန်ချက်ပေးထားပြီး ပြည်တွင်း ဆီထွက်သီးနှံများ တိုးမြှင့်ထုတ်လုပ်ရေးနှင့် ပြည်တွင်းရှိ ဆီစက်များမှ နိုင်ငံတော်အဆင့်မီ စားသုံးဆီများ ထုတ်လုပ် နိုင်ရေး အဆင့်မြှင့်တင်မှုပြုလုပ်ရန် ဖြည့်ဆည်းဆောင်ရွက် လျက်ရှိသည်။ မြေပဲ၊ နှမ်း၊ နေကြာ၊ ပဲပုပ် အပါအဝင် စားသုံးဆီ များ ပြည်ပဈေးကွက်သို့ တင်ပို့နိုင်သည်နှင့်အမျှ စိုက်ပျိုးသည့် တောင်သူများ၊ ဆီစက်လုပ်ငန်းရှင်များ၊ ပြည်ပတင်ပို့သူများ အပါအဝင် လုပ်ငန်းကွင်းဆက်တစ်လျှောက် ပါဝင်လုပ်ကိုင် ကြသူများအတွက် ပိုမို၍ အကျိုးဖြစ်ထွန်းလာမည်ဖြစ်ရာ ဆီတင်သွင်းသည့် နိုင်ငံအဖြစ်မှ ဆီတင်ပို့သည့် နိုင်ငံအဖြစ် ပြောင်းလဲနိုင်ရေး မဆုတ်မနစ် ကြိုးပမ်းအားထုတ်ကြရ ပါမည့်အကြောင်း။ ။

မိုးညှင်း ရွှေမဉ္ဇူ(အင်းတော်ကြီး)ရေလယ်ဘုရား (၁၅၄) ကြိမ်မြောက် ဗုဒ္ဓါဘိသေကမင်္ဂလာနှင့် ဆွမ်းတော်ကြီးကပ်လှူပူဇော်ပွဲ ကျင်းပမည်

မိုးညှင်း ဖေဖော်ဝါရီ ၂၅ ကချင်ပြည်နယ် မိုးညှင်းခရိုင် မိုးညှင်းမြို့နယ် အင်းတော်ကြီးဒေသရှိ သမိုင်းဝင်တန်ခိုးကြီးဘုရားဖြစ်သည့် ရွှေမဉ္ဇူ(အင်းတော်ကြီး) ရေလယ်ဘုရားသည် (၁၅၄) ကြိမ်မြောက် ဗုဒ္ဓါဘိသေကမင်္ဂလာအခမ်း အနားနှင့် ဆွမ်းတော်ကြီးကပ်လှူပူဇော်ပွဲကို တပေါင်းလပြည့်နေ့၌ ကျင်းပသွားမည်ဖြစ်ကြောင်း သိရသည်။

အဆိုပါ ဘုရားပွဲတော်ကို ယခုနှစ်တွင် ဇာတ်သဘင်ပွဲများဖြင့် စည်ကားသိုက်မြိုက်စွာ ကျင်းပနိုင်ခြင်းမရှိသော်လည်း နှစ်စဉ်ရိုးရာ အစဉ်အလာမပျက် ဗုဒ္ဓါဘိသေကမင်္ဂလာအခမ်းအနားနှင့် ဆွမ်းတော် ကြီး ကပ်လှူပူဇော်ပွဲကို တပေါင်းလပြည့်နေ့တွင် ကျင်းပလေ့ရှိပြီး ပူဇော်ပွဲဖွင့်ပွဲ၊ ပိတ်ပွဲနှင့် အောင်ပွဲကျင်းပရာတွင် ဘုရားအမှူးရှိသော ဆရာတော်ကြီးများအပါအဝင် သံဃာတော်အရှင်သူမြတ်တို့အား

အင်းတော်ကြီးအိုင်ပတ်လည်အတွင်းရှိ ကျေးရွာအုပ်စု ၁၄ စု၊ ကျေးရွာ ပေါင်း ၄၆ ရွာမှ ကျေးရွာသူ ကျေးရွာသားများ၊ ရှမ်းနီတိုင်းရင်းသား ရိုးရာယဉ်ကျေးမှုအဖွဲ့မှ မောင်မယ်များ၊ အလှူရှင်များနှင့် အနယ်နယ် အရပ်ရပ်မှ ဘုရားဖူးပြည်သူများက ဆွမ်း၊ ဆွမ်းဆန်နှင့်တကွ လှူဖွယ် ဝတ္ထုအစုစုတို့ကို လှူဒါန်းလျက်ရှိကြောင်း သိရသည်။

ထို့နောက် (၁၅၄) ကြိမ်မြောက် ဗုဒ္ဓါဘိသေကမင်္ဂလာအခမ်းအနား နှင့် ဆွမ်းတော်ကြီး ကပ်လှူပူဇော်ပွဲဖွင့်ပွဲတွင် (၂၁) ကြိမ်မြောက် မဟာပဋ္ဌာန်းပူဇော်ပွဲကို ဖေဖော်ဝါရီ ၂၆ ရက် (တပေါင်းလဆန်း ၈ ရက်)မှစတင်၍ ပဋ္ဌာန်းပူဇော်ပွဲနှင့် နံနက် ၈ နာရီတွင် ဘုရားအနေကဇာ တင်ခြင်း အခမ်းအနားကို ကျင်းပသွားမည်ဖြစ်ပြီး ပိတ်ပွဲနှင့် အောင်ပွဲ ကိုမတ် ၅ ရက် (တပေါင်းလပြည့်နေ့)တွင် ကျင်းပမည်ဖြစ်ကြောင်း မြို့နယ်သာသနာရေးမှူး ဦးအောင်သူဖြိုးထံမှ သိရသည်။ ရွှေမိုးညှင်း

ဥပ္ပါတသန္တိစေတီတော်မြတ်ကြီး၌ (၁၄၅) ကြိမ်မြောက် အသံမစ်မဟာပဋ္ဌာန်းမြတ် ရွတ်ဖတ်ပူဇော်ပွဲ ဖွင့်ပွဲကျင်းပ

နေပြည်တော် ဖေဖော်ဝါရီ ၂၅ နေပြည်တော် ဥပ္ပါတသန္တိစေတီ တော်မြတ်ကြီး၌ (၁၄၅) ကြိမ် မြောက် ဗုဒ္ဓပုဇနိယပွဲတော် အကျိုး အခမ်းအနားသို့ နေပြည် (၁၄၅) ကြိမ်မြောက် အသံမစ် မဟာပဋ္ဌာန်းမြတ် ရွတ်ဖတ် ပူဇော်ပွဲ ဖွင့်ပွဲမင်္ဂလာအခမ်းအနား ကို ယနေ့နံနက် ၇ နာရီတွင်

နေပြည်တော်ရှိ ဥပ္ပါတသန္တိ စေတီတော်မြတ်ကြီး ရင်ပြင်တော် ဓမ္မာရုံအတွင်း၌ ကျင်းပသည်။ အခမ်းအနားသို့ နေပြည် တော်တိုင်း သံဃာ့ဝန်ဆောင်၊ တပ်ကုန်းမြို့ ရွှေအင်းရိပ်သာ ပရိယတ္တိစာသင်တိုက်၊ စာချ ကို ယနေ့နံနက် ၇ နာရီတွင်

ဆရာတော်ဘဒ္ဒန္တပညာ လင်္ကာရ နှင့် သံဃာတော်များ ကြွရောက် တော်မူကြပြီး သာသနာရေးနှင့် ယဉ်ကျေးမှုဝန်ကြီးဌာန ဒုတိယ ဝန်ကြီး ဒေါ်နန္ဒာ၊ နေပြည်တော် ကောင်စီဝင် ဦးမြင့်စိုး၊ အမြတ်စမ်း အတွင်းဝန် ဦးမြင့်ဦး၊ ဂေါပက အဖွဲ့ဝင်များနှင့် တာဝန်ရှိသူများ

တက်ရောက်ကြသည်။ အခမ်းအနားတွင် ဆရာတော် ဘဒ္ဒန္တပညာလင်္ကာရက ငါးပါး သီလ ချီးမြှင့်ဟောကြားပြီး “ဗုဒ္ဓ သာသနာ့ စိရံတိဋ္ဌတ” သုံးကြိမ် ရွတ်ဆိုဆုတောင်း၍ အခမ်းအနား ကို ရပ်သိမ်းလိုက်သည်။ အဆိုပါ အသံမစ် မဟာပဋ္ဌာန်း မြတ် ရွတ်ဖတ်ပူဇော်ပွဲအခမ်း အနားကို မတ် ၁ ရက်အထိ ကျင်းပမည်ဖြစ်ကြောင်း သိရ သည်။ သတင်းစဉ်

ပြည်ထဲရေးဝန်ကြီးဌာန မိသားစုများက ဆွမ်းဆန်တော်နှင့် ဆန်ကြာဆံများ ဆက်ကပ်လှူဒါန်း

နေပြည်တော် ဖေဖော်ဝါရီ ၂၅ ပြည်ထဲရေးဝန်ကြီးဌာန တပ်ဖွဲ့ဝင်/ဝန်ထမ်း အရာထမ်း၊ အမှုထမ်း မိသားစုများက မြို့နယ်အသီးသီးရှိ ဘုန်းတော်ကြီးကျောင်းများသို့ ဆွမ်းဆန်တော်နှင့် ဆန်ကြာဆံများ ဆက်ကပ်လှူဒါန်းလျက်ရှိသည်။ ထိုသို့ ဆောင်ရွက်လျက်ရှိရာ ယနေ့တွင် နေပြည်တော်ကောင်စီ နယ်မြေ ပုဗ္ဗသီရိမြို့နယ်ရှိ မြို့မကျောင်းတိုက်၊ မွန်ပြည်နယ် မော်လမြိုင် မြို့နယ်ရှိ ဓမ္မစေတီ(မွန်)ကျောင်းတိုက်(ယာပုံ)၊ ရန်ကုန်တိုင်းဒေသကြီး စမ်းချောင်းမြို့နယ်ရှိ ရွှေလှိုင်ပရိယတ္တိစာသင်တိုက်၊ ဒဂုံမြို့သစ် (အရှေ့ပိုင်း)မြို့နယ်ရှိ ရှင်မတောင်ပရိယတ္တိစာသင်တိုက်၊ လှိုင်မြို့နယ်ရှိ ဝါယာလက်ဘုန်းတော်ကြီးကျောင်းတိုက်နှင့် အင်းစိန်မြို့နယ်ရှိ မဟာမြိုင်ကျောင်းတိုက်၊ ရှမ်းပြည်နယ် ကျိုင်းတုံမြို့နယ်ရှိ ဓမ္မာဒယ ကျောင်းတိုက်၊ ဧရာဝတီတိုင်းဒေသကြီး ပုသိမ်မြို့နယ်ရှိ မင်္ဂလာ အောင်မြေကျောင်းတိုက်တို့သို့ ဆွမ်းဆန်တော်များကိုလည်းကောင်း၊ မကွေးတိုင်းဒေသကြီး မကွေးမြို့နယ်ရှိ ရတနာသိဒ္ဓိပရိယတ္တိစာသင်တိုက်၊ မန္တလေးတိုင်းဒေသကြီး ချမ်းမြသာစည်မြို့နယ်ရှိ မဟာဝိဇယရံသီလေ ကျောင်းတိုက်၊ ပြည်ကြီးတံခွန်မြို့နယ်ရှိ ရွှေလှေကျောင်းတိုက်နှင့် အောင်မြေသာစံမြို့နယ်ရှိ ပင်လယ်ကျောင်းတိုက်၊ ရန်ကုန်တိုင်းဒေသ ကြီး ကြည့်မြင်တိုင်မြို့နယ်ရှိ ကျောင်းကြီးကျောင်းတိုက်၊ ရှမ်းပြည်နယ်



တောင်ကြီးမြို့နယ်ရှိ မဟာဓမ္မိကာရာမကျောင်းတိုက်နှင့် လားရှိုး မြို့နယ်ရှိ ပါရမီကျောင်းတိုက်တို့သို့ ဆန်ကြာဆံများကိုလည်းကောင်း ဆရာတော်၊ သံဃာတော်များအတွက် ပြည်ထဲရေးဝန်ကြီးဌာန တပ်ဖွဲ့/ ဦးစီးဌာနများမှ သက်ဆိုင်ရာ နေပြည်တော်ကောင်စီနယ်မြေ၊ တိုင်း ဒေသကြီးနှင့် ပြည်နယ်တို့ရှိ တာဝန်ရှိသူများက သွားရောက်ဆက်ကပ် လှူဒါန်းကြကြောင်း သိရသည်။ သတင်းစဉ်

မိုင်းပန်မြို့နယ်၌ (၅၈)ကြိမ်မြောက် ရှမ်းပြည်နယ်လုံးဆိုင်ရာ ပရိယတ္တိသဒ္ဓမ္မပါလ စာပြန်ပွဲတော်နှင့် တရားပွဲတော်ကျင်းပ

မိုင်းပန် ဖေဖော်ဝါရီ ၂၅ ဗုဒ္ဓမြတ်စွာသာသနာတော် အရှည် တည်တံ့ တိုးတက်ပါရစေခြင်း အကျိုးငှာ နှစ်စဉ်နှစ်တိုင်း ကျင်းပ ပြုလုပ်မြဲဖြစ်သော (၅၈) ကြိမ် မြောက် ရှမ်းပြည်နယ်လုံးဆိုင်ရာ ပရိယတ္တိသဒ္ဓမ္မပါလ စာပြန် ပွဲတော်ကို ရှမ်းပြည်နယ် (တောင်ပိုင်း) လင်းခေးခရိုင် မွေတော် မွေတော် စာသင်တိုက်၌ ဖေဖော်ဝါရီ ၁၉ ရက်မှ စတင်

ကျင်းပလျက် ရှိသည်။ အဆိုပါစာပြန်ပွဲတော် ကျင်းပ ရာတွင် စာပြန်ပွဲသို့ ဝင်ရောက် ဖြေဆိုတော်မူသော ကိုရင် သာမဏေ ၁၃၃ ပါးရှိပြီး စာပြန် ပွဲအောင်မြင်သော ကိုရင် သာမဏေများအား စာအောင်ဆု များအဖြစ် အေစတားအုပ်စု ငွေကျပ်၃၅၀၀၀ ကိုလည်းကောင်း၊ အေအုပ်စု ငွေကျပ် ၃၀၀၀၀ ကို လည်းကောင်း၊ ဘီအုပ်စု ငွေကျပ် ၂၅၀၀၀ ကိုလည်းကောင်း ချီးမြှင့်

သွားမည်ဖြစ်ကြောင်းနှင့် အဆိုပါ ကိုရင်သာမဏေများနှင့် ပင့်သံဃာ အပါး ၇၀ ကျော်တို့ကို ဖေဖော်ဝါရီ ၂၇ ရက်တွင် အရုဏ်ဆွမ်း၊ နေ့ဆွမ်း ဆက်ကပ်လှူဒါန်းကာ စာအောင်ဆု များ လှူဒါန်းခြင်း စသောကုသိုလ် များပြုလုပ်ပြီး ပြည်တွင်း ပြည်ပ ဘွဲ့ရသံဃာတော် သုံးပါးအား ဂုဏ်ပြုပူဇော်ပွဲ ကျင်းပကာ လှူဒါန်းမှုအစုစုအတွက် ရေစက် သွန်းချ အမျှပေးဝေသွားမည် ဖြစ်သည်။

ထို့နောက် တရားဟောပွဲတော် များတွင် ကမ္ဘာ့ဗုဒ္ဓသာသနာပြု အောက်စဖို့ဒ်ဆရာတော်ပါမောက္ခ ချုပ် ဒေါက်တာ အရှင်ဓမ္မသာမိက မွေတော်ဘုန်းတော်ကြီးကျောင်း၌ ယမန်နေ့ ညပိုင်းက တရားတော် များ ချီးမြှင့်ပေးခဲ့ပြီး ဖေဖော်ဝါရီ ၂၅ ရက်နှင့် ၂၆ ရက် ည ၇ နာရီတွင် မွေတော်စာသင်တိုက်မှ အရှင် သုပညာနှင့် မိုင်းပန်ဗုဒ္ဓဂါယာ ကုန်းပင်းကျောင်းမှ အရှင်ကာလိန္ဒ တို့က တရားတော်များ ဆက်လက် ချီးမြှင့် ဟောကြားတော်မူ သွားမည်ဖြစ်ကြောင်း သိရ သည်။ နော်မိုင်း(ပြန်/ဆက်)

အဘိဓမ္မဟာရဋ္ဌဂုရု၊ အဘိဓဇအဂ္ဂမဟာသဒ္ဓမ္မဇောတိက ဗန်းမော်ကျောင်းတိုက်ဆရာတော် ဒေါက်တာ ဘဒ္ဒန္တကုမာရာဘိဝံသ မဟာထေရ်၏ အစည်းအဝေးဖွင့် သာရဏီယ သြဝါဒကထာ

[၁၃၈၄ ခုနှစ်၊ တပေါင်းလဆန်း ၇ ရက်(၂၀၂၃ ခုနှစ်၊ ဖေဖော်ဝါရီလ ၂၅ ရက်) စနေနေ့]

အဋ္ဌမအကြိမ် နိုင်ငံတော်သံဃမဟာနာယကအဖွဲ့ (၄၇) ပါးစုံညီ တေရသမအစည်းအဝေးသို့ကြွရောက်တော်မူလာကြသော နိုင်ငံတော် သံဃမဟာနာယကအဖွဲ့ဝင်ဆရာတော် အရှင်မြတ်တို့ဘုရား-

ဆရာတော်အရှင်မြတ်တို့သည် မိမိတို့၏ ကျန်းမာရေး၊ ကျင့်ကြံရေး စသောကိုယ်ရေးကိုယ်တာကိစ္စ၊ ကျောင်းတိုက်ကိစ္စ စသည်တို့အတွက် ငွေကြေးခြင်းမရှိဘဲ ဂိုဏ်းပေါင်းစုံသံဃာ့အဖွဲ့အစည်းကြီး၏ ပင်မလုပ်ငန်းများဖြစ်သည့် သာသနာတော် သန့်ရှင်းတည်တံ့ ပြန့်ပွားရေးကို အလေးဂရုပြုကာ ကာယစိတ္တနှစ်စုံအညီ သာမဏီပေး၍ ကြွရောက်တော်မူလာကြသောကြောင့် အားတက်ရွှင်လန်းဝမ်းမြောက် ရပါသည်ဘုရား။

ဆရာတော်အရှင်မြတ်တို့ဘုရား-

၁၃၄၂ ခုနှစ်၊ နယုန်လ၊ ၁၉၈၀ ပြည့်နှစ်၊ မေလတွင် ဂိုဏ်းပေါင်းစုံ သံဃာတော်များ ညီညွတ်မှုရရှိခဲ့သဖြင့် ပထမအကြိမ် ဂိုဏ်းပေါင်းစုံ သံဃာ့အစည်းအဝေးကြီးကို ကျင်းပနိုင်ခဲ့ပါသည်။ ယင်းအစည်းအဝေးကြီးက သံဃာ့အဖွဲ့အစည်း အခြေခံစည်းမျဉ်းနှင့် လုပ်ထုံးလုပ်နည်းများ၊ ဝိနည်းဓမ္မက အဓိကရုဏ်းမူခင်းများ ဖြေရှင်းဆုံးဖြတ်ရေးဆိုင်ရာ လုပ်ထုံးလုပ်နည်းများကို ပြဋ္ဌာန်းနိုင်ခဲ့ပါသည်။ ထိုအစည်းအဝေးကြီး၏ အကျိုးဆက်အနေဖြင့် ဂိုဏ်းပေါင်းစုံသံဃာ့အဖွဲ့အစည်းကြီးကို အခြေခံစည်းမျဉ်းလုပ်ထုံးလုပ်နည်းများနှင့်အညီ ဖွဲ့စည်းနိုင်ခဲ့၍ သာသနာတော် သန့်ရှင်းတည်တံ့ ပြန့်ပွားရေးကို ဆောင်ရွက်ရာတွင် “သံဃာ့ကိစ္စ သံဃာဆောင်ရွက်” ဟူသော မူကိုလည်း ချမှတ်နိုင်ခဲ့ပါ သည်ဘုရား။ ထိုသို့ ဆောင်ရွက်နိုင်ရန်အတွက် နိုင်ငံတော်ဩဝါဒါ စရိယအဖွဲ့၊ နိုင်ငံတော်သံဃမဟာနာယကအဖွဲ့၊ နိုင်ငံတော်ဗဟိုသံဃာ့ ဝန်ဆောင်အဖွဲ့၊ တိုင်းဒေသကြီး/ပြည်နယ်၊ မြို့နယ်၊ ရပ်/ကျေးသံဃာ နာယကအဖွဲ့များ၊ နိုင်ငံတော်၊ တိုင်းဒေသကြီး/ပြည်နယ်၊ မြို့နယ် ဝိနည်းဓိရ်အဖွဲ့များ ဖွဲ့စည်းခြင်းတို့ကို ဆောင်ရွက်နိုင်ခဲ့ပါသည်ဘုရား။

ဆရာတော်အရှင်မြတ်တို့ဘုရား-

သာသနာတော် သန့်ရှင်းတည်တံ့ပြန့်ပွားရေးဟူသော ဦးတည်ချက်ဖြင့် သံဃာ့အဖွဲ့အစည်းအဆင့်ဆင့်ကို ဖွဲ့စည်းဆောင်ရွက်လာခဲ့ကြ သည်မှာ ပထမသက်တမ်းမှသည် အဋ္ဌမသက်တမ်းလက်ထက်သို့ပင် ဝင်ရောက်လာပြီဖြစ်၍ နှစ်ပရိစ္ဆေဒအားဖြင့် ၄၂ နှစ်တိုင်ခဲ့ပြီဖြစ်ပါ သည်ဘုရား။ သံဃာ့အဖွဲ့အစည်း၏ သက်တမ်းသတ်မှတ်ရာ၌ ပထမ အကြိမ်မှ တတိယအကြိမ်အထိ ၅ နှစ်သက်တမ်းသတ်မှတ်ခဲ့ပြီး စတုတ္ထအကြိမ်မှစ၍ ၆ နှစ်သက်တမ်း သတ်မှတ်ခဲ့ပါသည်။ သံဃ နာယကဆရာတော် တစ်ပါးသည် သံဃာ့အဖွဲ့အစည်း သက်တမ်း အကြိမ်အားဖြင့် ၆ နှစ် (၂)ကြိမ် ဆောင်ရွက်ခွင့်ရှိသဖြင့် ၁၂ နှစ် သက်တမ်းထမ်းဆောင်ခွင့်ရှိပါသည်။ ၂၅% (ရာခိုင်နှုန်း) မှုအရ ၃ နှစ် တစ်ကြိမ် ၄ ချိုး ၁ ချိုး အနားယူ အစားထိုးပြုလုပ်စဉ်ကလည်း ၁၂ နှစ် သက်တမ်းရှိခဲ့ပါသည်။

ဤသို့ သံဃနာယကအဖွဲ့အဆင့်ဆင့်တို့ အားသစ်လောင်းတာဝန် ယူခဲ့ကြရာ ၂၀၂၂ ခုနှစ်တွင်လည်း သံဃာ့အဖွဲ့အစည်းအဆင့်ဆင့် တို့ အနားယူအစားထိုးခြင်းလုပ်ငန်းများ အဆင်ပြေချောမွေ့စွာ ဆောင်ရွက်နိုင်ခဲ့သည်ကို ဝမ်းမြောက်ဖွယ်တွေ့ရှိရပါသည်ဘုရား။

ထိုသို့ ဆောင်ရွက်ကြရာ၌ ရှေးရှေးဒီဃဒဿိဆရာတော်ကြီးများ ရေးဆွဲ ပြဋ္ဌာန်းခဲ့သောမူကို အခြေခံလျက် သံဃာ့အဖွဲ့အစည်းအခြေခံ စည်းမျဉ်း၊ လုပ်ထုံးလုပ်နည်းများနှင့် ညှိနှိုင်းရေးဆွဲခဲ့သော သံဃာ့အဖွဲ့ အစည်းအဆင့်ဆင့် အနားယူအစားထိုးခြင်းဆိုင်ရာ လုပ်ငန်းစီမံချက် အတိုင်း အဆင်ပြေချောမွေ့စွာ ဆောင်ရွက်နိုင်ခဲ့ပါသည်ဘုရား။ အစားထိုးရွေးချယ်ရာတွင်လည်း သံဃာ့အဖွဲ့အစည်းကြီး သန့်ရှင်း တည်တံ့ပြန့်ပွားရေးဖြစ်သည့် ဝိနိစ္ဆယရေးရာ သာသနာရေးရာ ပညာ ရေးရာကိစ္စအဖြစ်အဖြစ်ကို စိတ်ပါဝင်စား၍ စွမ်းစွမ်းတမ်း ဆောင်ရွက် နိုင်ကြသည့် ဗုဒ္ဓ၊ ပဋိပလပုဂ္ဂိုလ်များဖြင့် အစားထိုးနိုင်ခဲ့ကြသည်ဟု ယုံကြည်ပါသည်ဘုရား။ သီလ၊ သမာဓိ၊ ပညာ သိက္ခာသုံးပါးနှင့် ပြည့်စုံကြသည့် သံဃနာယကဆရာတော်တို့သည် အံ့ဖွယ်ရစ်ဖြာနှင့်

ပြည့်စုံသည့် ဘုရားရှင်၏ သာသနာတော်ကို ထိန်းသိမ်းစောင့်ရှောက် နိုင်ကြမည်ဟု ယုံကြည်လျက် အားတက်ရပါသည်ဘုရား။

ဆရာတော်အရှင်မြတ်တို့ဘုရား-

အင်္ဂုတ္တရနိကာယ်၊ အဋ္ဌကနိပါတ်၊ ဥပေါသထသုတ်တော်၌ ဘုရား ရှင်က သာသနာတော်၏ အံ့ဖွယ်တော်ရစ်ဖြာကို မဟာသမုဒ္ဒရာ၏ အံ့ဖွယ်ရစ်ဖြာနှင့် ပမာထားကာ နီးနှောဟောကြားတော်မူခဲ့ပါသည် ဘုရား။ အံ့ဖွယ်ရစ်ဖြာကို “အစဉ်နက်ဝမ်း၊ ကမ်းကိုမလွန်၊ ရွံဖွယ် ဆယ်ပစ်၊ တစ်မည်ဖြစ်ခြင်း၊ မယွင်း မတိုး၊ င်မျိုးရသာ၊ များရတနာနှင့်၊ ကြီးသူနေရာ၊ ဤရစ်ဖြာသည်၊ မဟာသမုဒ္ဒရာအံ့ဖွယ်တည်း” ဟူသော လင်္ကာဖြင့် အကျဉ်းမှတ်သားနိုင်ပါသည် ဘုရား။

“အစဉ်နက်ဝမ်း” ဟူသည် မဟာသမုဒ္ဒရာ၏ ရေပြင်မှာ ကမ်းမှ စ၍ တဖြည်းဖြည်း နက်ရှိုင်းသွားရသည်။ ကမ်းအစဉ် နက်ရှိုင်းရိုးမရှိ။ ဘုရားရှင်၏ သာသနာတော်တွင်လည်း မဂ်ဖိုလ်နိဗ္ဗာန် ရောက်အောင် ကျင့်ကြံသူသည် သီလ၊ သမာဓိ၊ ပညာ သိက္ခာတို့ကို အစဉ်အတိုင်းသာ ကျင့်ကြံရသည်။ တစ်ခါတည်း အရဟတ္တဖိုလ်သို့ တက်လှမ်းနိုင်မည် မဟုတ်ပါ။

“ကမ်းကို မလွန်” ဟူရာ၌ မဟာသမုဒ္ဒရာရှိ ရေတို့သည် ကမ်းကို မလွန်မူ၍ တည်ရှိသကဲ့သို့ ဘုရားရှင်၏ တပည့်သား ဘိက္ခု၊ ဘိက္ခုနီ တို့သည် ဘုရားရှင် ပညတ်တော်မူခဲ့သည့် သိက္ခာပုဒ်တို့ကို ကျူးလွန် ခြင်းမပြုကြကုန်။

“ရွံဖွယ် ဆယ်ပစ်” ဟူသည် မဟာသမုဒ္ဒရာအတွင်း ရွံရှာဖွယ် သူသေ အလောင်းတို့ကို သမုဒ္ဒရာသည် ကြာရှည်စွာလက်မခံ၊ ကမ်းပေါ်သို့ အလျင်အမြန်ပြန်ပို့သည့်နည်းတူ ဗုဒ္ဓသာသနာတော်ဝယ် သီလမရှိ၊ ယုတ်မာသော အကျင့်ရှိသူ၊ ရဟန်းမဟုတ်သူတို့ကို သီလဝန္တရဟန်းတို့ က အာဓိသမ္မောဂ၊ ဓမ္မသမ္မောဂအဖြစ် ပေါင်းသင်းဆက်ဆံခြင်းမပြု၊ အလျင်အမြန် ဖယ်ရှား သုတ်သင်နှင့်ထုတ်ပစ်၏။

“တစ်မည်ဖြစ်ခြင်း” ဟူသည် ဂင်္ဂါ၊ ယမုနာ၊ အစိရဝတီ၊ သရဘူ၊ မဟီ ဤမည်သော မြစ်ကြီးငါးသွယ်တို့သည် မဟာသမုဒ္ဒရာသို့ စီးဝင် ပြီးသောအခါ မိမိတို့မူရင်းမြစ်အမည်တို့ ကင်းပျောက်ကာ မဟာ သမုဒ္ဒရာဟူသော အမည်တစ်မျိုးကိုသာ ခံယူကြရ၏။ ထိုနည်းတူစွာ မင်း၊ ပုဏ္ဏား၊ ကုန်သည်၊ သူဆင်းရဲဟူသော အမျိုးလေးပါးတို့သည် ဘုရားရှင်၏ ဗြဟ္မစရိယ သာသနာတော်သို့ ရှင်ရဟန်းအဖြစ် ဝင်ရောက်ကြပါက မိမိတို့၏ မူလအမျိုးအနွယ်အမည်တို့ ကွယ်ပျောက် ကြကာ သာကီဝင်မျိုးရိုး ဘုရားသားတော် ရဟန်းများအမည်ကိုသာ ခံယူကြရပါသည်။

“မယွင်းမတိုး” ဟူရာ၌ ကမ္ဘာမြေအရပ်မျက်နှာအသီးသီးမှ မြစ်များ သည် သမုဒ္ဒရာသို့ စီးဆင်းကြ၏။ ကောင်းကင်အရပ်မှ မိုးရေအလျဉ် များ ရွာချ၏။ ထိုစီးဝင်သော ရေ၊ ရွာချသောမိုးရေတို့ကြောင့် မဟာ သမုဒ္ဒရာအတွက် ရေများ နည်းပါးယုတ်လျော့သွားခြင်း၊ ရေများတိုးပွား လာခြင်းများမဖြစ်ပေ။ ထိုကဲ့သို့ပင် ဘုရားရှင်၏ တပည့်သာဝက အဆက်ဆက်တို့သည် အရဟတ္တမဂ်၊ အရဟတ္တဖိုလ်ရ၍ ပရိနိဗ္ဗာန်ပြု ကြသော်လည်း အငြိမ်းဓာတ် နိဗ္ဗာန်သုခအရပ်၌ ယုတ်လျော့သွားသည် တိုးပွားလာသည်ဟု ထင်မှတ်နိုင်ခြင်း မရှိပါ။

“င်မျိုးရသာ” ဟူသည် ကျယ်ပြောလှသည့် မဟာသမုဒ္ဒရာအတွင်း အင်န်ဓာတ်ဆားအရသာတစ်ခုတည်းရှိသကဲ့သို့ ဓမ္မက္ခန္ဓာပေါင်း ရှစ်သောင်းလေးထောင်တို့ဖြင့် အကျယ်တဝင့် မိန့်ကြားတော်မူခဲ့သော ဘုရားရှင်၏ အဆုံးအမ သာသနာတော်သည်လည်း သံသရာဝဋ်မှ ထွက်မြောက်ခြင်းရသာ တစ်ခုသာရှိသည်ဟု ဆိုလိုပါသည်ဘုရား။

“များရတနာ” ဟူသည် မဟာသမုဒ္ဒရာ၌ ပုလဲ၊ ပတ္တမြားစသော ရတနာ ၁၀ ပါးကိုးဝပ်သကဲ့သို့ ဘုရားရှင်သာသနာတော်တွင်လည်း သတိပဋ္ဌာန် ၄ ပါး၊ သမ္မပဓာန် ၄ ပါး၊ ဣဒ္ဓိပါဒ် ၄ ပါးစသော မြောက်မြား လှစွာသော ရတနာတို့ ရှိကြပါသည်ဘုရား။

“ကြီးသူနေရာ” ဟူရာ၌ မဟာသမုဒ္ဒရာသည် ယူဇနာတစ်ရာ နှစ်ဆယ် စသည့် ပမာဏရှိသော တိမ်၊ တိမ်ဂံလစသော သတ္တဝါကြီး



ဗန်းမော်ကျောင်းတိုက်ဆရာတော် ဒေါက်တာ ဘဒ္ဒန္တကုမာရာဘိဝံသ

တို့၏ စံပျော်ရာနေရာဖြစ်သကဲ့သို့ ဘုရားရှင်၏သာသနာတော်သည် လည်း သောတာပန်၊ သကဒါဂါမ်၊ အနာဂါမ်၊ ရဟန္တာပုဂ္ဂိုလ်များ၊ ထိုပုဂ္ဂိုလ်များဖြစ်ရန် ကျင့်ကြံနေကြသော ပုဂ္ဂိုလ်များသာ မွေ့လျော် နိုင်သည့်နေရာ ဖြစ်ပါသည်ဘုရား။

ဆရာတော်အရှင်မြတ်တို့ဘုရား-

ဘုရားတပည့်တော် လျှောက်ထားလိုသည်မှာ အံ့ဖွယ်တော်ရစ်ဖြာ နှင့် ပြည့်စုံတော်မူသည့် သာသနာတော်မြတ်ကြီးကို အစဉ်တစိုက် ထိန်းသိမ်းကြရမည်မှာ ဘုရားရှင်၏တပည့်သာဝကများ၏ တာဝန်သာ ဖြစ်ပါသည် ဘုရား။ တတိယအံ့ဖွယ်ဖြစ်သည့် ဒုဿီလ အညစ်အကြေး များကို သာသနာတော်အတွင်းမှ ဖယ်ရှားရှင်းလင်းနိုင်ရန် သာသနာ တော်အတွက် စွမ်းစွမ်းတမ်း တာဝန်ယူဆောင်ရွက်ကြမည့် ဗုဒ္ဓပဋိ ဗလနှင့် ပြည့်စုံသည့် သံဃနာယက ဆရာတော်များ များစွာလိုအပ်ပါ သည် ဘုရား။ စတုတ္ထအံ့ဖွယ်ဖြစ်သည့် မည်သည့် အမျိုးအနွယ်က ရဟန်းပြုခဲ့သည်ဖြစ်စေ၊ သာကီမျိုး သာကီနွယ်ဘုရားသားတော် ရဟန်းတော်ဟူသော အမည်ခံရမည်ဖြစ်ရာ ဘုရားတပည့်တော်တို့ ခေတ်တွင်မူ တိုင်းဒေသကြီး/ ပြည်နယ်များမှဖြစ်စေ၊ သံဃာ့အဖွဲ့ အစည်း အခြေခံစည်းမျဉ်းတွင် တရားဝင် ခွင့်ပြုထားသည့် သံဃာ့ ဂိုဏ်းကြီး ၉ ဂိုဏ်းမှဖြစ်စေ၊ တိုင်းအလိုက်၊ ဂိုဏ်းအလိုက် မခွဲခြားမူ၍ အယူဝါဒတူမျှသောဘုရားသားတော် ရဟန်းတော်များအဖြစ် ညီတော် နောင်တော်များ တော်စပ်ကြသည်ဖြစ်ရာ သမဂ္ဂသမ္မောဒမာန ဖြစ်ကြ ပြီး သာသနာတော်ကြီးကို ထိန်းသိမ်းကြရမည်ဖြစ်ပါသည်ဘုရား။

ဆဋ္ဌအံ့ဖွယ်ဖြစ်သည့် ဘုရားရှင်၏ ဒေသနာတော်များသည် ဝေနေ ယုဇ္ဈာသယ၊ ပုဂ္ဂလဇ္ဈာသယအားလျော်စွာ မည်သို့ပင်အကျယ် ဟောကြားထားသော်လည်း တစ်ခုတည်းသော ရသမှာ ဝိမုတ္တိရသသာ ဖြစ်ပါသည်။ ဘုရားသားတော် ညီတော် နောင်တော်များဖြစ်ကြသော တပည့်တော်တို့အနေဖြင့် အံ့ဖွယ်တော်ရစ်ဖြာနှင့် ပြည့်စုံသည့် သာသနာတော်မြတ်ကြီးကို အရှည်ခန့် တည်တံ့စေရေးကာကွယ် စောင့်ရှောက်ကြရမည့် အရေးအကြီးဆုံး တာဝန်တစ်ရပ်မှာ ယင်း ဝိမုတ္တိရသကို ရရှိရန် အားထုတ်နိုင်ရေးပင်ဖြစ်ပါသည် ဘုရား။

သို့ဖြစ်၍ သံဃနာယကအဖွဲ့ဝင်အရှင်မြတ်တို့အနေဖြင့် အံ့ဖွယ် ရစ်ဖြာနှင့်ပြည့်စုံသော ဘုရားရှင်၏သာသနာတော်မြတ်ကြီး သန့်ရှင်း တည်တံ့ပြန့်ပွားရေးကို ညီညွတ်ညွတ် ကိုယ်စိတ်နှစ်ဖြာ ကျန်းမာ ချမ်းသာစွာဖြင့် ဆောင်ရွက်နိုင်ကြပါစေကြောင်း လျှောက်ထားအပ်ပါ သည်ဘုရား။ မြတ်ဗုဒ္ဓ၏အံ့ဖွယ်တော်ရစ်ဖြာသာသနာတော်လာအင်္ဂါရပ် တို့ကို ဆင်ခြင်ပွားများ နှလုံးထားကာ ဝိမုတ္တိရသဆီ ကိုယ်တိုင်လည်း ဆိုက်ရောက်အောင် တပည့်သာဝက ဒါယကာ ဒါယိကာမတို့ကိုလည်း ဆိုက်ရောက်စေနိုင်အောင် ကိုယ်တိုင်လည်း အားထုတ်၊ တပည့် အပေါင်းတို့ကိုလည်း အားထုတ်ရန် တိုက်တွန်းပေးတော်မူကြပါဟု လျှောက်ထားလျက် တပည့်တော်၏ သာရဏီယသြဝါဒကထာကို နိဂုံးကမ္မတ်အဆုံးသတ်အပ်ပါသည် အရှင်မြတ်တို့ဘုရား။ ။

၈ ရှေ့ဖိုးမှ
 သဘာပတိအဖြစ် ဆောင်ရွက်
 တော်မူပြီး တွဲဖက်အကျိုးတော်
 ဆောင်ဆရာတော် အဂ္ဂမဟာ
 ဂန္ထဝါစကပဏ္ဍိတ ဘဒ္ဒန္တစန္ဒဝံသာ
 လင်္ကာရာ ဘိဝံသက အခမ်းအနား
 များအဖြစ် ဆောင်ရွက်တော်မူ
 သည်။

ဦးစွာ အခမ်းအနားများ ဆရာ
 တော်က အစည်းအဝေးစတင်
 ကြောင်းနှင့် ကြွရောက်တော်မူ
 လာကြသော နိုင်ငံတော်သံဃာ
 မဟာနာယကဆရာတော်ကြီးများ
 ၏ အရေအတွက်ကို ဖတ်ကြား
 လျှောက်ထားပြီး အစည်းအဝေး
 အထမြောက် အောင်မြင်ကြောင်း
 ကြေညာသည်။



ပြည်ထောင်စုဝန်ကြီး ဦးကိုကို သာသနာရေးဆိုင်ရာများ လျှောက်ထားစဉ်။

ထို့နောက် နိုင်ငံတော်သံဃာ
 မဟာနာယကအဖွဲ့ ဥက္ကဋ္ဌ
 ဒေါက်တာ ဘဒ္ဒန္တကုမာရာဘိဝံသ
 က အစည်းအဝေးဖွင့် သာရဏီယ
 သြဝါဒကထာကို မြွက်ကြားတော်
 မူသည်။ (နိုင်ငံတော် သံဃမဟာ
 နာယကအဖွဲ့ဥက္ကဋ္ဌ ဆရာတော်
 ၏ သာရဏီယသြဝါဒကထာကို
 စာမျက်နှာ-၃ တွင် ဖော်ပြထား
 ပါသည်)

ယင်းနောက် ပြည်ထောင်စု
 ဝန်ကြီး ဦးကိုကိုက သာသနာရေး
 ဆိုင်ရာများ လျှောက်ထားသည်။
 ဆက်လက်၍ အဋ္ဌမအကြိမ်
 နိုင်ငံတော် သံဃမဟာနာယက
 အဖွဲ့၊ ဒုတိယအဖွဲ့ခွဲ၏ ပဉ္စမ
 အကြိမ် တာဝန်ကျရာကာလ
 အတွင်း ဆောင်ရွက်ချက်အစီရင်
 ခံစာအကျဉ်းကို တာဝန်ကျအဖွဲ့ခွဲ
 ၏ကိုယ်စား တွဲဖက်အကျိုးတော်
 ဆောင် ဆရာတော် အဂ္ဂမဟာ
 သဒ္ဓမ္မဇောတိကဓဇ ဘဒ္ဒန္တဇောတိ
 သရက တင်သွင်းလျှောက်ထား
 ပြီး အဋ္ဌမအကြိမ် နိုင်ငံတော်
 သံဃမဟာ နာယကအဖွဲ့၊ ဒုတိယ

အဖွဲ့ခွဲ၏ ပဉ္စမအကြိမ် တာဝန်
 ကျရာကာလအတွင်း ဆောင်ရွက်
 ချက် အစီရင်ခံစာကို အဖွဲ့ဝင်
 ဆရာတော်များက ကဏ္ဍအလိုက်
 တင်သွင်းလျှောက်ထားသည်။

ဆွေးနွေးဆုံးဖြတ်
 ထို့နောက် ဝိနိစ္ဆယရေးရာကိစ္စ
 များကို တင်ပြလျှောက်ထားရာ
 နိုင်ငံတော် သံဃမဟာနာယက
 ဆရာတော်ကြီးများက ဝေဖန်
 ဆွေးနွေး ဆုံးဖြတ်တော်မူကြပြီး
 အစည်းအဝေးကို နံနက်ပိုင်းတွင်
 ရပ်နားသည်။

ယင်းနောက် အဋ္ဌမအကြိမ်
 နိုင်ငံတော် သံဃမဟာနာယက
 အဖွဲ့ (၄၇) ပါးစုံညီ တေရသမ
 အစည်းအဝေး ပထမနေ့၊ ဒုတိယ
 ပိုင်းကို မွန်းလွဲ ၁ နာရီတွင်
 ဆက်လက်ကျင်းပပြီး ဝိနိစ္ဆယ
 ရေးရာကိစ္စများ၊ သာသနာရေးရာ
 ကိစ္စများကို တင်ပြလျှောက်ထား

ရာ နိုင်ငံတော် သံဃမဟာ
 နာယက ဆရာတော်ကြီးများ
 က ဝေဖန်ဆွေးနွေး ဆုံးဖြတ်
 တော်မူကြပြီး အစည်းအဝေးကို
 မွန်းလွဲပိုင်း၌ ရပ်နားသည်။

ယနေ့ အစည်းအဝေးသို့
 ကြွရောက်တော် မူလာကြသော
 နိုင်ငံတော် သံဃမဟာနာယက
 ဆရာတော်ကြီးများအား အရက်
 ဆွမ်းအလှူရှင်အဖြစ် ဖခင်
 ဦးမောင်မောင်၊ မိခင် ဒေါ်ခင်ခင်
 ကြီးတို့အား ရည်စူး၍ သမီး
 (သဒ္ဓမ္မဇောတိကဓဇ) ဒေါ်ပြုံး
 ဝေသီနှင့် နေ့ဆွမ်းအလှူရှင်အဖြစ်
 ဗိုလ်ချုပ်မှူးကြီး သန်းရွှေ (ငြိမ်း)၊
 ဇနီး ဒေါ်ကြိုင်ကြိုင် အမျိုးပြုသည့်
 ဓမ္မမိတ်ဆွေများက ဆက်ကပ်
 လှူဒါန်းကြသည်။

ပြည်ထောင်စု ဝန်ကြီးနှင့်
 တာဝန်ရှိသူများသည် ယနေ့
 နံနက်ပိုင်းတွင် ကမ္ဘာအေးကုန်း



မြေရှိမဟာနာယကကျောင်းတော် အဂ္ဂမဟာ သဒ္ဓမ္မဇောတိကဓဇ) ထား ဩဝါဒခံယူ၍ နဝကမ္မအလှူ
 ကြီး၌ နိုင်ငံတော် သံဃမဟာ ဒေါက်တာ ဘဒ္ဒန္တစန္ဒိမာဘိဝံသ တော်ငွေကျပ် သိန်း ၃၀ ကို
 နာယကအဖွဲ့၊ အကျိုးတော်ဆောင် အား ဖူးမြော်ကြည်ညိုကာ လှူဒါန်းသည်။ (အပေါ်ပုံ)
 ဆရာတော် (အဂ္ဂမဟာပဏ္ဍိတ၊ သာသနာရေးဆိုင်ရာများလျှောက် သတင်းစဉ်



နယ်စပ်ရေးရာဝန်ကြီးဌာနမှ နေပြည်တော်ကောင်စီနယ်မြေအတွင်းရှိ ဘုန်းတော်ကြီးကျောင်းများသို့ ဆွမ်းဆန်တော်၊ ဆီ၊ ဆား၊ ပဲများ ဆက်ကပ်လှူဒါန်း

နေပြည်တော် ဖေဖော်ဝါရီ ၂၅
 နယ်စပ်ရေးရာဝန်ကြီးဌာန နယ်စပ်
 ဒေသ တိုင်းရင်းသားလူမျိုး
 များ ဖွံ့ဖြိုးတိုးတက်ရေးဦးစီးဌာနမှ
 ညွှန်ကြားရေးမှူး ဦးစိုးလွင်နှင့်
 တာဝန်ရှိသူများသည် ယနေ့နံနက်
 ပိုင်းတွင် နေပြည်တော်ကောင်စီ
 နယ်မြေအတွင်းရှိ ပျဉ်းမနားခရိုင်

ပျဉ်းမနားမြို့နယ် ဓမ္မပိလာရ
 ကျောင်းတိုက်ရှိဆရာတော်၊ သံဃာ
 တော်များအတွက် ဆွမ်း ဆန်
 တော်၊ ဆီ၊ ဆား၊ ကုလားပဲများကို
 ဆက်ကပ်လှူဒါန်းကြသည်။

နယ်စပ်ရေးရာ ဝန်ကြီးဌာန
 အနေဖြင့် နေပြည်တော်ကောင်စီ
 နယ်မြေအပါအဝင် တိုင်းဒေသ

ကြီး/ ပြည်နယ်များရှိ ဘုန်းတော်
 ကြီးကျောင်း၊ သီလရှင်ကျောင်း
 များသို့ ဆွမ်း၊ ကွမ်း အခက်အခဲ
 မရှိစေရေးအတွက် ဆွမ်းဆန်
 တော်၊ ဆီ၊ ဆား၊ ကုလားပဲ အမယ်
 လေးမျိုးတို့ကို ဆက်ကပ်လှူဒါန်း
 လျက်ရှိကြောင်း သိရသည်။

သတင်းစဉ်

တာပွန်မြို့ တိလောကမာရဇိန်ရွှေသာလျောင်းဘုရားကြီး၏ နှစ်(၁၀၀)ပြည့်ပွဲတော် ကျင်းပ

နတ်တလင်း ဖေဖော်ဝါရီ ၂၅
 ပဲခူးတိုင်းဒေသကြီး နတ်တလင်းမြို့နယ် တာပွန်မြို့
 တိလောကမာရဇိန် ရွှေသာလျောင်းဘုရားကြီး၏
 နှစ်(၁၀၀) ပြည့်ပွဲတော်ကို ဖေဖော်ဝါရီ ၂၅ ရက်
 မှ ၂၇ ရက်အထိ စည်ကားသိုက်မြိုက်စွာ ကျင်းပ
 သည်။

ပွဲတော်ရက်များအတွင်း အလှည့်ကျယောဂီအဖွဲ့
 များက ပရိတ်ပဋ္ဌာန်းပူဇော်ခြင်း၊ စတုဒိသာ ကျွေးမွေး

ခြင်း၊ ညနေ ၄ နာရီမှ ည ၈ နာရီအထိ တေးဂီတအဖွဲ့က
 ဖျော်ဖြေပေးခြင်းဖြင့် ဘုရားဖူးပြည်သူများအား
 ဧည့်ခံပေးခဲ့ကြကြောင်း၊ ဖေဖော်ဝါရီ ၂၃ ရက် နံနက်
 ၉ နာရီတွင် ဆရာတော်သံဃာတော် ၂၅ ပါးတို့က
 ပရိတ်တရားတော်ပူဇော်ပြီး တာဝတိံသာကျောင်း
 ဆရာတော်ဦးကဉ္စနထံမှ အလှူသာဓုမောဒနာတရား
 နာယူကာ ရေစက်ချ အမျှဝေကြကြောင်း သိရသည်။
 တင်မြင့်(နတ်တလင်း)

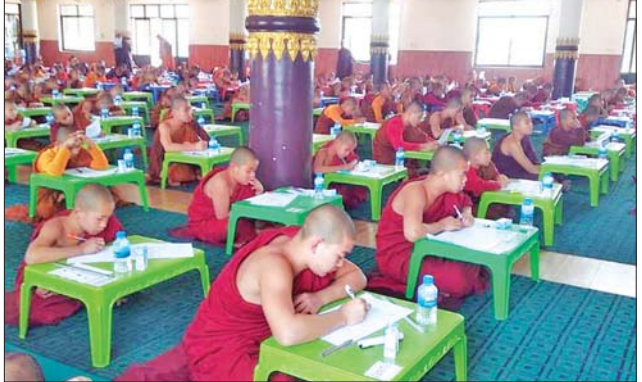
သီပေါမြို့နယ်၌ ပရိယတ္တိသဒ္ဓမ္မပါလစာမေးပွဲ သံဃာတော် ၄၈၇ ပါး ဝင်ရောက်ဖြေဆို

သီပေါ ဖေဖော်ဝါရီ ၂၅
 မြို့လယ်ဓမ္မာရုံ ပရိယတ္တိသဒ္ဓမ္မ
 ရှမ်းပြည်နယ်မြောက်ပိုင်း သီပေါ
 မဟာသာသနာ့ဗိမာန်တော် လုံးဆိုင်ရာ ၂၀၂၂-၂၀၂၃ ပညာ

ပညာ
 သင်နှစ် ပရိယတ္တိသဒ္ဓမ္မပါလ
 သင်ရိုးညွှန်းတမ်းအသစ် စာမေးပွဲ
 ကို ယနေ့ နံနက်ပိုင်းတွင်
 ဆက်လက်ဖြေဆိုတော်မူသည်။

အဆိုပါ ပရိယတ္တိစာမေးပွဲကို
 ရဟန်း သံဃာတော်များနှင့်
 လူပုဂ္ဂိုလ်များလည်း ဝင်ရောက်
 ဖြေဆိုကြရာ ပထမနှစ် ၂၆၈ ပါး၊
 ဒုတိယနှစ် ၂၁၃ ပါးနှင့် တတိယနှစ်
 ခြောက်ပါးတို့ ဖြစ်ပြီး စုစုပေါင်း
 ၄၈၇ ပါး ဝင်ရောက်ဖြေဆိုကြ
 ကြောင်း သိရသည်။

စိုင်း(သီပေါ)



ပြည်ထောင်စုဝန်ကြီး ဒေါက်တာချာလီသန်း မြန်မာမန္တလေးဖူရှင်းစတီးလ်စက်ရုံ ကြည့်ရှုစစ်ဆေး

နေပြည်တော် ဖေဖော်ဝါရီ ၂၅
စက်မှုဝန်ကြီးဌာန ပြည်ထောင်စုဝန်ကြီး ဒေါက်တာချာလီသန်းနှင့် မန္တလေးတိုင်းဒေသကြီး ဝန်ကြီးချုပ် ဦးမျိုးအောင်တို့သည် စက်မှုဝန်ကြီးဌာန ဒုတိယဝန်ကြီး ဦးရင်မောင်ညွန့်၊ မန္တလေးတိုင်းဒေသကြီး အစိုးရအဖွဲ့ဝင် ဝန်ကြီးများနှင့်အတူ ယနေ့နံနက်ပိုင်းတွင် မန္တလေးတိုင်းဒေသကြီး စဉ့်ကိုင်မြို့နယ်ရှိ မြန်မာမန္တလေးဖူရှင်း စတီးလ်စက်ရုံသို့ ရောက်ရှိစစ်ဆေးရာ စက်ရုံအစည်းအဝေးခန်းမ၌ စက်ရုံတာဝန်ခံက လုပ်ငန်းလည်ပတ် အကောင်အထည်ဖော်ဆောင်ရွက်နေမှုအခြေအနေတို့ကိုလည်းကောင်း၊ စက်မှုကြီးကြပ်ရေးနှင့် စစ်ဆေးရေးဦးစီးဌာန ညွှန်ကြားရေးမှူးချုပ်နှင့် တာဝန်ရှိသူများက ပုဂ္ဂလိကစက်မှု မှတ်ပုံတင်ဥပဒေအရ စက်ရုံများမှတ်ပုံတင်ထုတ်ပေးခဲ့မှု၊ စက်ရုံမှတ်ပုံတင်ခြင်းဆိုင်ရာ လုပ်ငန်းစဉ်၊ အသေးစား၊ အငယ်စားနှင့် အလတ်စား စီးပွားရေးလုပ်ငန်းများ ဖွံ့ဖြိုးတိုးတက်ရေးအတွက် ဆောင်ရွက်နေမှုအခြေအနေတို့ကို လည်းကောင်း ရှင်းလင်းတင်ပြသည်။



၍ ပြည်သူ့ထုတ်ကုန်အတွက်လိုအပ်သော သံချောင်းလုံးများကို ထုတ်လုပ်နေခြင်းဖြစ်၍ စက်စွမ်းအားပြည့်စုံဆက်မပြတ် လည်ပတ်နိုင်ရေးအတွက် ပံ့ပိုးကူညီဆောင်ရွက်ပေးသွားမည်ဖြစ်ကြောင်း၊ သံမဏိထုတ်လုပ်သည့် စက်ရုံများကဲ့သို့ အခြားအရေးကြီးသည့်စက်ရုံများ ဘေးအန္တရာယ်ကင်းရှင်းစွာဖြင့် စနစ်တကျ ဖွံ့ဖြိုးတိုးတက်ရေးအတွက် စက်မှုဝန်ကြီးဌာနအနေဖြင့် စက်မှုမှတ်ပုံတင်လက်မှတ်များ ထုတ်ပေးလျက်ရှိကြောင်း၊ စက်မှုမှတ်ပုံတင်ခြင်းဆိုင်ရာကိစ္စရပ်များနှင့် ပတ်သက်၍ ခေတ်နှင့်အညီ ဖြေလျှော့သင့်သည့်ကိစ္စရပ်များကို ဖြေလျှော့ပေးသွားမည်ဖြစ်သော်လည်း မဖြစ်မနေလိုက်နာ ဆောင်ရွက်ရမည့်ကိစ္စရပ်များကိုလည်း အလေးထားဆောင်ရွက်သွားမည်ဖြစ်ကြောင်း၊ စက်မှုမှတ်ပုံတင်ခြင်း လုပ်ငန်းစဉ်များကို ပုဂ္ဂလိကလုပ်ငန်းရှင်များမှ ပူးပေါင်းပါဝင်

ပေးစေလိုကြောင်း၊ မန္တလေးတိုင်းဒေသကြီး အစိုးရအဖွဲ့အနေဖြင့် စက်မှုလုပ်ငန်းဥပဒေနှင့် ပတ်သက်၍ ထပ်မံထည့်သွင်းလိုသည့်အချက်များနှင့် ပြင်ဆင်လိုသည့်အချက်များကို အကြံပြုဆွေးနွေးပေးစေလိုကြောင်း ပြောကြားသည်။
ဆက်လက်၍ မန္တလေးတိုင်းဒေသကြီး ဝန်ကြီးချုပ်က မန္တလေးတိုင်းဒေသကြီးအတွင်းရှိ စက်ရုံအလုပ်ရုံများ စနစ်တကျနှင့် စဉ်ဆက်မပြတ်ဖွံ့ဖြိုးတိုးတက်ရေးအတွက် ပိုင်းဝန်းကူညီပံ့ပိုးပေးသွားမည်ဖြစ်ကြောင်း၊ နိုင်ငံတော်ကလည်း အသေးစား၊ အငယ်စားနှင့် အလတ်စား စီးပွားရေးလုပ်ငန်းများ ဖွံ့ဖြိုးတိုးတက်အောင် အားပေးကူညီလျက်ရှိသဖြင့် စိုက်ပျိုးရေးအခြေခံ ကုန်ထုတ်လုပ်မှုလုပ်ငန်းများ ဖွံ့ဖြိုးတိုးတက်အောင်လည်း ဆောင်ရွက်သွားမည်ဖြစ်ကြောင်း၊ စက်ရုံများ ဘေးအန္တရာယ်ကင်းရှင်း

စွာ လည်ပတ်၍ ကုန်ထုတ်လုပ်မှုလုပ်ငန်းများ ဖွံ့ဖြိုးတိုးတက်အောင် ကြပ်မတ်ဆောင်ရွက်သွားမည်ဖြစ်ကြောင်း ပြောကြားသည်။

ကြည့်ရှုစစ်ဆေး
ယင်းနောက်စက်မှုဝန်ကြီးဌာန စက်မှုကြီးကြပ်ရေးနှင့် စစ်ဆေးရေးဦးစီးဌာနမှစက်ရုံအား ပုဂ္ဂလိကစက်မှုမှတ်ပုံတင်လက်မှတ် ထုတ်ပေးနိုင်ရေးအတွက် ပြဋ္ဌာန်းထားသည့် ပုဂ္ဂလိကစက်မှုလုပ်ငန်းဥပဒေနှင့်အညီ စစ်ဆေးရေးလုပ်ငန်းများ ဆောင်ရွက်နေမှု၊ သံမဏိချောင်းများ ထုတ်လုပ်နေသည့် လုပ်ငန်းစဉ်အဆင့်ဆင့်တို့ကို လှည့်လည်ကြည့်ရှုစစ်ဆေးသည်။
စက်မှုလုပ်ငန်းများဖွံ့ဖြိုးတိုးတက်ရန်၊ လုပ်သားများနှင့် ပတ်ဝန်းကျင်ရှိပြည်သူများ၏ ကျန်းမာရေးထိခိုက်မှုမရှိစေရန်၊ ပတ်ဝန်းကျင်ညစ်ညမ်းမှု/ ထိခိုက်မှု မရှိသော ကုန်ထုတ်လုပ်မှုများ ဖြစ်ပေါ်လာစေရန် ရေရှည်တည်တံ့သောလုပ်ငန်းများ ဖြစ်ပေါ်လာစေရန် ရည်ရွယ်၍ ပုဂ္ဂလိကစက်မှုလုပ်ငန်းဥပဒေကို ၁၉၉၀ ပြည့်နှစ်၊ နိုဝင်ဘာ ၂၆ ရက်တွင် လည်းကောင်း၊ ပုဂ္ဂလိကစက်မှုလုပ်ငန်းဥပဒေဆိုင်ရာ လုပ်ထုံးလုပ်နည်းများကို ၁၉၉၁ ခုနှစ်၊ ဖေဖော်ဝါရီ ၁ ရက်တွင်လည်းကောင်း ပြဋ္ဌာန်းခဲ့ပြီး ပုဂ္ဂလိကစက်မှုလုပ်ငန်း ဥပဒေပုဒ်မ ၄ အရ ပုဂ္ဂလိကစက်မှုလုပ်ငန်းများကို ကြီးကြပ်စစ်ဆေး၍ ၁၉၉၁-၁၉၉၂ ခု ဘဏ္ဍာရေးနှစ်တွင် လုပ်ငန်းပေါင်း ၂၅၁၉၂ ခုဖြင့် စတင်မှတ်ပုံတင်ဆောင်ရွက်ပေးခဲ့သည်။ ၂၀၂၃ ခုနှစ် ဇန်နဝါရီလအထိ အကြီးစားစက်မှုလုပ်ငန်း ၉၅၂ ခု၊ အလတ်စားစက်မှုလုပ်ငန်း ၁၁၅၇၉ ခု၊ အငယ်စားစက်မှုလုပ်ငန်း ၂၄၁၉၅ ခု စုစုပေါင်း ၄၅၂၆၆ ခုကို မှတ်ပုံတင်ဆောင်ရွက်ပေးနိုင်ကြောင်း သိရသည်။

သတင်းစဉ်

နိုင်ငံအကျိုးပြုလုပ်ငန်းများ၌ ICT သုတေသနရလဒ်များ အသုံးပြုနိုင်ရေး ကြိုးပမ်းဆောင်ရွက်

နေပြည်တော် ဖေဖော်ဝါရီ ၂၅
သိပ္ပံနှင့် နည်းပညာဝန်ကြီးဌာန ဒုတိယဝန်ကြီး ဒေါက်တာအောင်ဇေယျသည် ဖေဖော်ဝါရီ ၂၂ ရက် မွန်းလွဲပိုင်းက ရန်ကုန်ကွန်ပျူတာတက္ကသိုလ်ကို ကြည့်ရှုစစ်ဆေးရာ ပါမောက္ခချုပ် ဒေါက်တာ မိမိခင်က တက္ကသိုလ်ဆိုင်ရာ အချက်အလက်များကို ရှင်းလင်းတင်ပြပြီး ဒုတိယပါမောက္ခချုပ်များနှင့် မဟာဌာနမှူးများက ဖြည့်စွက်တင်ပြကြသည်။
ရှင်းလင်းတင်ပြချက်များနှင့် စပ်လျဉ်း၍ ဒုတိယဝန်ကြီးက Center of Excellence ကွန်ပျူတာတက္ကသိုလ်ဖြစ်သဖြင့် နိုင်ငံတကာအဆင့်မီသင်ကြား၊ သင်ယူ

စနစ်များနှင့် အခြေခံအဆောက်အအုံ Facility များ ပြည့်စုံပြီး သုတေသနအခြေပြု Ranking မြင့်သော တက္ကသိုလ်ဖြစ်စေရေး အလေးထား ဆောင်ရွက်ရန်၊ တက္ကသိုလ်ဥပမာရုပ် ကောင်းမွန်ကာ ရေရှည်တည်တံ့စေရေး ပုံမှန်ပြုပြင်ထိန်းသိမ်း ဆောင်ရွက်သွားရန်၊ ကျောင်းသားများ အဆင်ပြေချောမွေ့စွာ လေ့လာဆည်းပူးနိုင်ရေး စီမံဖြည့်ဆည်းပေးရန်၊ ပြည်သူများ လူမှုစီးပွားဘဝ ဖွံ့ဖြိုးတိုးတက်စေရေး ပံ့ပိုးပေးနိုင်ရန် မဟာဗျူဟာစီမံကိန်းအတိုင်း အရည်အချင်းပြည့်ဝသော ICT ဆိုင်ရာ လူ့စွမ်းအားအရင်းအမြစ်များ စဉ်ဆက်မပြတ် မွေးထုတ်သွားရန်၊ သုတေသန



ရလဒ်များကို နိုင်ငံအကျိုးပြုလုပ်ငန်းများတွင် အသုံးပြုနိုင်ရေးအတွက် University-Industry Collaboration ကို မြှင့်တင်ဆောင်ရွက်ရန် မှာကြားပြီး ဆရာများနှင့် ကျောင်းသားများ၏ တင်ပြချက်များအပေါ် ညှိနှိုင်းဖြည့်ဆည်းပေးခဲ့သည်။
ထို့နောက် ဒုတိယဝန်ကြီးသည် စာကြည့်တိုက်အသုံးပြုမှု၊ ဘာသာစကား လုပ်ဆောင်ရေး သုတေသနဌာန၊ ဆိုက်ဘာလုံခြုံရေးသုတေသနဌာန၊ Learning Management System ဆောင်ရွက်ထားမှု၊ Digital Library နှင့် Library Information System ခန်း ပြင်ဆင်ထားရှိမှု၊ Book Shop တွင် မူပိုင်ခွင့်ဖြင့် ပုံနှိပ်ပြီး

မိုငြမ်းစာအုပ်များကို ကျောင်းသားများ ဈေးသက်သာစွာ အလွယ်တကူ ဝယ်ယူနိုင်အောင် စီစဉ်ထားရှိမှု၊ ကွန်ပျူတာနည်းပညာလက်တွေ့ခန်း၌ ငါးကန်မှ စွန့်ပစ်ပစ္စည်းများကို အသုံးပြုပြီး မြေခွဲစိုက်ပျိုးရေးလုပ်ငန်း သုတေသနပစ္စည်းနှင့် Internet of Things ကို အသုံးပြု၍ ပြန်လည်ပြည့်ဖြိုးမြဲစွမ်းအင်သုံး Smart City ပုံစံဖန်တီးတည်ဆောက်ထားမှု (အပေါ်ပုံ)၊ အားကစားခန်းမ ပြင်ဆင်ထားရှိမှုနှင့် သုတေသနစင်တာနှင့် ကျောင်းသားဆောင်တည်ဆောက်ရေးလုပ်ငန်းတို့ကို ကြည့်ရှုစစ်ဆေးသည်။
ညနေပိုင်းတွင် ဒုတိယဝန်ကြီးသည် ရန်ကုန်ကွန်ပျူတာတက္ကသိုလ် ကွပ်ကဲမှုအောက်ရှိ အင်းလေးဆောင်၊ သဇင်ဆောင်၊

သတင်းစဉ်

မောင်တောမြို့နယ်အတွင်း ဒေသဖွံ့ဖြိုးရေးအတွက် ကျေးလက်လမ်းများ ဆောင်ရွက်

မောင်တော ဖေဖော်ဝါရီ ၂၅
ရခိုင်ပြည်နယ် မောင်တောမြို့နယ်အတွင်း ၂၀၂၂-၂၀၂၃ ခု ဘဏ္ဍာနှစ်တွင် ပြည်ထောင်စုရန်ပုံငွေဖြင့် ဒေသဖွံ့ဖြိုးရေးအတွက် ကျေးလက်လမ်းများ ဆောင်ရွက်လျက်ရှိကြောင်း သိရသည်။
ရန်အောင်ပြင်-ဝက်ကျိန်း(မြို့)ကျေးရွာချင်းဆက်လမ်းအရှည် ၀ ဒသမ ၄၁ ကီလိုမီတာအား ၅၀-၁၀၀ မီလီ မီတာ ခွဲကျောက်ဖြင့် ၄ ဒသမ ၂၇ မီတာ အကျယ်၊ ၁၅၀ မီလီမီတာ ထုခင်း၍ ၃ ဒသမ ၆၆ မီတာ အကျယ်၊ ၁၇၅ မီလီမီတာထု ကွန်ကရစ်ခင်းခြင်း၊ ၂၅၅ မီလီမီတာထု အမာခံလမ်းပန်းခင်းလုပ်ငန်းကို ဖိုးကံကောင်း ကုမ္ပဏီကလည်းကောင်း၊ တောင်ပြု- ကြိမ်ချောင်းသွား ကားလမ်းမှ ဝက်ကျိန်းဘုရားသွားလမ်း

အရှည် ၀ ဒသမ ၆၆၅ ကီလိုမီတာအား ၅၀-၁၀၀ မီလီမီတာ ခွဲကျောက်ဖြင့် ၄ ဒသမ ၂၇ မီတာ အကျယ်၊ ၁၅၀ မီလီမီတာထုခင်း၍ ၃ ဒသမ ၆၆ မီတာ အကျယ်၊ ၁၇၅ မီလီမီတာထု ကွန်ကရစ်ခင်းခြင်း၊ ၂၅၅ မီလီမီတာထု အမာခံလမ်းပန်းခင်းလုပ်ငန်းကို ဇွဲကောင်းထက် ကုမ္ပဏီကလည်းကောင်း၊ ပြည်နယ်ရန်ပုံ ငွေဖြင့် တရိန်း(ရခိုင်) - တရိန်း(မြို့) ကျေးရွာချင်းဆက်လမ်းအရှည် ၀ ဒသမ ၇၂၇ ကီလိုမီတာအား ၅၀-၁၀၀ မီလီမီတာ ခွဲကျောက်ဖြင့် ၄ ဒသမ ၂၇ မီတာ အကျယ်၊ ၁၅၀ မီလီမီတာထု အခြေခံလမ်းခင်းကြိုတင်၍ ၃ ဒသမ ၆၆ မီတာ အကျယ်၊ ၁၇၅ မီလီမီတာထု ကွန်ကရစ်ခင်းလုပ်ငန်းကို Akran Light ကုမ္ပဏီကလုပ်ငန်းများ ဆောင်ရွက်နေမှု အခြေအနေများကိုလည်းကောင်း



မောင်တောခရိုင် ကျေးလက်လမ်းဖွံ့ဖြိုးရေးဦးစီးဌာန ဦးစီးမှူးလက်ထောက်ညွှန်ကြားရေးမှူး (မြို့ပြ) ဦးထွန်းရန်နိုင်နှင့် တာဝန်ရှိသူများ ယနေ့တွင် ကွင်းဆင်းစစ်ဆေးကြောင်း သိရသည်။
ခရိုင်(ပြန်/ဆက်)

မျိုးစေ့စီးဆင်းမှုစနစ် မှန်ကန်ကောင်းမွန်စေရေး ဝိုင်းဝန်းကြိုးပမ်းကြမ္မာ ပြည်တွင်းစားသုံးဆီဖူလုံရေး မျှော်မှန်းချက်အောင်မြင်မည်

နေပြည်တော် ဖေဖော်ဝါရီ ၂၅
ဆီထွက်သီးနှံ နေကြာလျာထားဧကပြည့် အောင်မြင်စွာ စိုက်ပျိုးထုတ်လုပ်နိုင်ရန် မျိုးစေ့ဖူလုံရေးအစီအမံများ အကောင်အထည်ဖော် ဆောင်ရွက်ရာတွင် လုပ်ငန်းစဉ်ကွင်းဆက်အားလုံး အချိတ်အဆက်မိမိ ဆောင်ရွက်ရန်လိုကြောင်း၊ မိဘမျိုးစေ့အပါအဝင် မျိုးသန့်မျိုးပွားခြင်းလုပ်ငန်းအဆင့်ဆင့်မှ စီးပွားဖြစ် စိုက်ပျိုးထုတ်လုပ်ခြင်းအထိ မျိုးစေ့စီးဆင်းမှုစနစ် မှန်ကန်ကောင်းမွန်စေရေး ဝိုင်းဝန်းကြိုးပမ်းကြမ္မာ တစ်နိုင်ငံလုံး နေကြာဧက ၁ ဒသမ ၅ သန်း စိုက်ပျိုး ထုတ်လုပ်ရေးနှင့် ပြည်တွင်းစားသုံးဆီဖူလုံရေး မျှော်မှန်းချက် အောင်မြင်မည်ဖြစ်ကြောင်း စိုက်ပျိုးရေး၊ မွေးမြူရေးနှင့် ဆည်မြောင်းဝန်ကြီးဌာန ဒုတိယ ဝန်ကြီး ဒေါက်တာ တင်ထွဋ် က ပြောကြားသည်။

ယနေ့နံနက်ပိုင်းက ရေဆင်းစိုက်ပျိုးရေးသုတေသနဦးစီးဌာန တာဝန်ရှိသူများနှင့် တွေ့ဆုံစဉ် ဒုတိယ ဝန်ကြီးက ထိုသို့ပြောကြားခဲ့ခြင်းဖြစ်သည်။

တွေ့ဆုံစဉ် စိုက်ပျိုးရေးသုတေသနဌာနကြား

ရေးမျိုးချုပ် ဒေါက်တာနိုင်ကြည်ဝင်း က သုတေသန လုပ်ငန်းများ တိုးတက်ဆောင်ရွက်နေမှု၊ ဆီထွက် သီးနှံ နေကြာတိုးချဲ့စိုက်ပျိုးရေး မိဘလောင်းများ ပွားများခြင်း၊ စပ်မျိုးနှင့် သဘာဝဝတ်မှုန်ကူးမျိုးများ ပွားများစိုက်ပျိုးကော်တိုးမြှင့်ရေး စိုက်ပျိုးရေးဦးစီးဌာနနှင့် ပူးပေါင်းဆောင်ရွက်နေမှုများကို လည်းကောင်း (ယာပုံ)၊ ညွှန်ကြားရေးမှူး ဒေါ်မြတ်နွယ်နွယ် က ဇေယျာသီရိမြို့နယ်၌ စိုက်ပျိုးရေးဦးစီးဌာနနှင့် ပူးပေါင်း၍ တောင်သူများ ပူးပေါင်းပါဝင်သော နေကြာမျိုးသန့်ပွားများရေး အစီအစဉ်ဆောင်ရွက် နေမှုများကို လည်းကောင်း ရှင်းလင်းတင်ပြကြ သည်။

ရှင်းလင်းတင်ပြချက်များနှင့် စပ်လျဉ်း၍ ဒုတိယ ဝန်ကြီးက ဆီထွက်သီးနှံနေကြာ တိုးချဲ့စိုက်ပျိုးရေး အတွက် မျိုးကောင်းမျိုးသန့် ထုတ်လုပ်ပြန့်ပွားရေး၊ ၂၀၂၃-၂၀၂၄ ခုနှစ်တွင် နေကြာဧက ၁ ဒသမ ၅ သန်း စိုက်ပျိုးနိုင်ရေးနှင့် ဘဏ္ဍာနှစ်အလိုက် တိုးချဲ့စိုက်ပျိုး ထုတ်လုပ်ရန် မျိုးလိုအပ်ချက် ဖြည့်ဆည်းပေးနိုင်ရေး၊



မျိုးကောင်းမျိုးသန့်နှင့် မျိုးအသစ်များ မွေးမြူ ရန် နည်းလမ်းများနှင့် တောင်သူများပါဝင်သော ထုတ်လုပ်ပေးရန်၊ ပုဂ္ဂလိက မျိုးစေ့ထုတ်လုပ်ငန်းများ နေကြာမျိုးသန့် ထိန်းသိမ်းရေးအစီအစဉ်များကို ဖွံ့ဖြိုးလာရေး၊ စိုက်ပျိုးရေးဦးစီးဌာနနှင့် သုတေသန ဆွေးနွေးရာကြားကြောင်း သိရသည်။ သတင်းစဉ်

သမဝါယမနှင့် စီမံခန့်ခွဲမှုပညာတက္ကသိုလ်(သန်လျင်)၌ အဋ္ဌမအကြိမ် ဘွဲ့နှင်းသဘင်ကျင်းပ

ရန်ကုန် ဖေဖော်ဝါရီ ၂၅
သမဝါယမနှင့် စီမံခန့်ခွဲမှုပညာ တက္ကသိုလ်(သန်လျင်)၏ ၂၀၁၉-၂၀၂၀ ပညာသင်နှစ်နှင့် ၂၀၂၁-၂၀၂၂ ပညာသင်နှစ်များအတွက် အဋ္ဌမအကြိမ် ဘွဲ့နှင်းသဘင် အခမ်းအနားကို ဖေဖော်ဝါရီ ၂၅ ရက် နံနက် ၉ နာရီတွင် သမဝါယမနှင့် စီမံခန့်ခွဲမှု ပညာ တက္ကသိုလ် (သန်လျင်) ဘက်စုံသုံး ခန်းမ၌ ကျင်းပသည်။ (ယာပုံ)

အဆိုပါ ဘွဲ့နှင်းသဘင်အခမ်း အနားတွင် ၂၀၁၉-၂၀၂၀ ပညာ သင်နှစ်အတွက် မဟာဘွဲ့ ခုနစ်ဦး၊ စီးပွားရေးသိပ္ပံဘွဲ့ ၈၇ ဦးနှင့် ၂၀၂၁-၂၀၂၂ ပညာသင်နှစ်အတွက် စီးပွားရေးသိပ္ပံဘွဲ့ ၂၃၄ ဦး စုစု



ပေါင်း ၃၂၈ ဦးအနက် ဘွဲ့နှင်း ဘွဲ့များ ချီးမြှင့်အပ်နှင်း သဘင်သို့ တက်ရောက်ဘွဲ့ယူသူ ပြီးနောက်ပါမောက္ခချုပ်က ဘွဲ့နှင်း သဘင် မိန့်ခွန်းပြောကြားရာ တွင် နိုင်ငံတော်နှင့် ဒေသဖွံ့ဖြိုး တိုးတက်ရေးအတွက် အကျိုးပြု မည့် လူမှုစီးပွားရေး ပညာတတ် လူစွမ်းအားအရင်းအမြစ် ၈၀၀၀ ခန့်ကို မွေးထုတ်ပေးနိုင်ခဲ့ပြီဖြစ် ကြောင်း၊ မိမိတို့ တက္ကသိုလ်အနေ ဖြင့် ပထမနှစ်နှင့် မေဂျာဘာသာ

ရပ်ကြီး ငါးခုမှ ကျောင်းသား ကျောင်းသူများအပြင် ဒေသခံများ အထိပါ အသေးစား၊ အငယ်စားနှင့် အလတ်စား စီးပွားရေးလုပ်ငန်း (MSME) များကို ဖွံ့ဖြိုးတိုးတက် စေရေး ဆောင်ရွက်ရာတွင် အထောက်အကူပြုမည့် နည်းပညာ နှင့် လက်မှုပညာများကို အချိန် မရွေး လေ့လာသင်ယူနိုင်သော လူမှုဆန်းသစ်တီထွင်မှုအထောက် အကူပြုယူနစ် (Social Innovation Support Unit) ကို အကောင် အထည်ဖော် ဆောင်ရွက်လျက် ရှိကြောင်း၊ နိုင်ငံတကာအဆင့်မြင့် တက္ကသိုလ်များ၊ မိတ်ဖက်အဖွဲ့ အစည်းများနှင့် ပူးပေါင်းဆောင် ရွက်မှုများ ပြုလုပ်ကာ သုတေ သနနှင့် ဆန်းသစ်တီထွင်မှု (Research and Innovation) ကို လည်း ပိုမိုဆောင်ရွက်နေပြီ ဖြစ်ကြောင်းနှင့် တက္ကသိုလ်၏ အရည်အသွေး အာမခံမှုစနစ်ကို ထိရောက်အကျိုးရှိစွာ ဆောင်ရွက် နိုင်ရန် ၂၀၂၀ ပြည့်နှစ်တွင် Asean University Network-Quality Assurance AUN-QA ၏ တွဲဖက် အသင်းဝင် (Associate Member) အဖြစ် အသိအမှတ်ပြုရပ်တည်နိုင် ခဲ့ပြီဖြစ်ကြောင်း၊ နိုင်ငံတော်၏ ကျေးဇူးသစ္စာကို စောင့်သိရှိသေ ပြီး မိမိတတ်ကျွမ်းသော ပညာဖြင့် လုပ်ငန်းနယ်ပယ် အသီးသီးတွင် ကျရာတာဝန်ကို ကျေပွန်အောင် ထမ်းဆောင်ကြရန် အလေး အနက်ထား တိုက်တွန်းရာကြား လိုကြောင်း ပြောကြားပြီး အခမ်း အနားကို မွန်းတည့် ၁၂ နာရီတွင် ရုပ်သိမ်းသည်။ သတင်းစဉ်

သန်လျင်မြို့နယ်၌ ဒေသဖွံ့ဖြိုးရေးအကောင်အထည်ဖော်ဆောင်ရွက်လျက်ရှိ

ရန်ကုန် ဖေဖော်ဝါရီ ၂၅
သန်လျင်ခရိုင် သန်လျင်မြို့နယ် ဒေသဖွံ့ဖြိုးရေး အတွက် ခရိုင်စီမံအုပ်ချုပ်ရေးအဖွဲ့နှင့် တွေ့ဆုံ ဆွေးနွေးပွဲကို ဖေဖော်ဝါရီ ၂၄ ရက်က သန်လျင်မြို့ အမှတ်(၁) အခြေခံပညာ အထက်တန်းကျောင်း ရတနာရှင်းသန်ခန်းမ၌ ကျင်းပသည်။

ဦးစွာ သန်လျင်ခရိုင် စီမံအုပ်ချုပ်ရေးအဖွဲ့ဥက္ကဋ္ဌ ဦးအောင်သိုက်ဝင်းက ရန်ကုန်တိုင်းဒေသကြီး ဝန်ကြီးချုပ်၏ လမ်းညွှန်ချက်နှင့်အညီ ခရိုင်အတွင်းရှိ မြို့နယ်များ၏ ဒေသလုံခြုံရေး၊ စီးပွားရေး၊ လူမှုရေး၊ ပညာရေး၊ ကျန်းမာရေးအစရှိသည့် လုပ်ငန်းရပ်များ ဦးစားပေး ဆောင်ရွက်လျက်ရှိကြောင်း၊ ရပ်ကွက်နှင့် ကျေးရွာအုပ်စုအသီးသီးတွင် တာဝန်ယူဆောင်ရွက် လျက်ရှိသည့် အုပ်ချုပ်ရေးအဖွဲ့များအနေဖြင့် ဒေသ ဖွံ့ဖြိုးရေးလုပ်ငန်းများကို ကြိုးစားဆောင်ရွက်သွား

ကြရန် ဆွေးနွေးရာကြားသည်။ ထို့နောက် ခရိုင်စီမံ အုပ်ချုပ်ရေးအဖွဲ့ အဖွဲ့ဝင် (၁) ဒုတိယဗိုလ်မှူးကြီး ဝင်းမိုးနိုင်နှင့် အဖွဲ့ဝင်များက ဒေသတည်ငြိမ်အေးချမ်း ရေး၊ စိုက်ပျိုးမွေးမြူရေး၊ ကျေးလက်လူမှုစီးပွား ဘဝများ တိုးတက်ရေး ဆောင်ရွက်ရမည့်လုပ်ငန်း များကို ဆွေးနွေးရာကြားသည်။

ထို့နောက် တက်ရောက်လာကြသော ရပ်ကွက် ကျေးရွာအုပ်စုအုပ်ချုပ်ရေးမှူးများက မိမိတို့ရပ်ကွက်၊ ကျေးရွာအတွင်း ပညာရေး၊ ကျန်းမာရေး၊ စိုက်ပျိုးရေး၊ လမ်းပန်းဆက်သွယ်ရေး လိုအပ်ချက်များကို ဆွေးနွေးတင်ပြကြသည်။ တင်ပြချက်များနှင့်စပ်လျဉ်း ၍ သန်လျင်မြို့နယ်စီမံအုပ်ချုပ်ရေးအဖွဲ့ဥက္ကဋ္ဌ ဦးစိုးတင့်နှင့် ဌာနဆိုင်ရာ တာဝန်ရှိသူများက ညှိနှိုင်း ပေါင်းစပ် ဖြည့်ဆည်းဆောင်ရွက်ပေးသည်။ သန်းဝင်း(သန်လျင်)

မှော်ဘီမြို့နယ်နှင့် မုံရွာမြို့နယ်တို့၌ သံဃာတော်များနှင့် ဒေသခံပြည်သူများအား ကျန်းမာရေးစောင့်ရှောက်မှုလုပ်ငန်းများ ဆောင်ရွက်

နေပြည်တော် ဖေဖော်ဝါရီ ၂၅
ရန်ကုန်တိုင်းဒေသကြီး မှော်ဘီ မြို့နယ် ညောင်နှစ်ပင်ကျေးရွာ နှင့် ပတ်ဝန်းကျင်ကျေးရွာများ ရှိ သံဃာတော်များနှင့် ဒေသခံ ပြည်သူများအား ယနေ့တွင် ရန်ကုန်တိုင်းစစ်ဌာနချုပ် နယ်မြေခံ ဆေးကုသရေးအဖွဲ့က အဆိုပါ ကျေးရွာရှိ ညောင်နှစ်ပင်ကျောင်း တိုက်၌ ကျန်းမာရေးစောင့်ရှောက် မှုလုပ်ငန်းများ ဆောင်ရွက်ပေး သည်။ (ယာပုံ)

တိုင်းစစ်ဌာနချုပ် နယ်မြေခံ ဆေးကုသရေးအဖွဲ့က သံဃာ တော်များနှင့် ဒေသခံပြည်သူ ၁၅ ဦးတို့ကို ခွဲစိတ်ကုသမှုဆိုင်ရာ ရောဂါ၊ အရိုး/အကြောဆိုင်ရာ ရောဂါ၊ ကလေးရောဂါ၊ မျက်စိ ရောဂါ၊ သွားနှင့် ခံတွင်းရောဂါ၊ အထွေထွေရောဂါတို့နှင့်ပတ်သက် ၍လိုအပ်သည့်ဆေးဝါးကုသမှုများ



ဆောင်ရွက်ပေးသည်။ အလားတူ စစ်ကိုင်းတိုင်း ဒေသကြီး မုံရွာမြို့နယ် ဇီးတော ကျေးရွာရှိ ဓမ္မာရုံ၌ သံဃာတော် များနှင့် ဒေသခံပြည်သူ ၆၅ ဦး တို့ကို အနောက်မြောက်တိုင်း အထွေထွေရောဂါတို့နှင့်ပတ်သက် ၍လိုအပ်သည့်ဆေးဝါးကုသမှုများ ဆောင်ရွက်ပေးသည်။ ယင်းသို့ ဆောင်ရွက်ပေးနေမှု များကို သက်ဆိုင်ရာ တိုင်းစစ်ဌာန ချုပ်များမှ တာဝန်ရှိသူများက သွားရောက် ကြည့်ရှုအားပေးခဲ့ ကြောင်း သိရသည်။ သတင်းစဉ်

ထူးခြားသည့် ညအပူချိန်များ

နေပြည်တော် ဖေဖော်ဝါရီ ၂၅
ထူးခြားသည့် ညအပူချိန်များမှာ ဟားခါးမြို့တွင် ၂ ဒီဂရီ စင်တီဂရိတ်၊ မိုင်းယန်းမြို့တွင် ၄ ဒီဂရီစင်တီဂရိတ်၊ နမ့်စန်မြို့တွင် ၅ ဒီဂရီစင်တီ ဂရိတ်နှင့် ဟံဟိုးမြို့တွင် ၆ ဒီဂရီစင်တီဂရိတ်တို့ ဖြစ်ကြသည်။ မိုး/လေ

ရွေးကောက်ပွဲအတွက် မြန်မာအီလက်ထရွန်နစ်မဲပေးစက် (MEVM)

ကိုရွှေမိုး (UEC)

နိဒါန်း

ပြည်ထောင်စုရွေးကောက်ပွဲကော်မရှင်အနေဖြင့် ကျင်းပမည့် ရွေးကောက်ပွဲများတွင် အီလက်ထရွန်နစ်မဲပေးစက် (Electronic Voting Machine - EVM) ကို အသုံးပြုနိုင်ရန် စီစဉ်ဆောင်ရွက်လျက်ရှိပါသည်။ သက်ဆိုင်ရာလွှတ်တော် မဲဆန္ဒနယ်များရှိ မဲဆန္ဒရှင်ပြည်သူများ အနေဖြင့် ရွေးကောက်ပွဲတွင် မဲလက်မှတ်အသုံးပြုရန်မလိုဘဲ မဲပေးနိုင်တော့မည် ဖြစ်ပါသည်။

အဆိုပါ အီလက်ထရွန်နစ် မဲပေးစက်ကို မြန်မာအီလက်ထရွန်နစ်မဲပေးစက် (Myanmar Electronic Voting Machine - MEVM) ဟု ခေါ်တွင်သွားမည်ဖြစ်ပြီး ပြည်တွင်းရှိ ကျွမ်းကျင် နည်းပညာရှင်များဖြင့် တီထွင်ထားခြင်းဖြစ်ပါသည်။ အာဂျင်တီးနား၊ ဘရာဇီး၊ ပြင်သစ်၊ အမေရိကန်ပြည်ထောင်စု၊ အိန္ဒိယ၊ ဘယ်လ်ဂျီယံ၊ ဗင်နီဇွဲလား၊ ကွေတိုဘွေ၊ နိုင်ငံများ အပါအဝင် ကမ္ဘာ့နိုင်ငံပေါင်း ၃၄ နိုင်ငံတွင် မဲပေးစက် (EVMs) များ အပါအဝင် E-voting စနစ်ကို တွင်တွင်ကျယ်ကျယ် အသုံးပြုလျက်ရှိကြပါသည်။ အဆိုပါ ကမ္ဘာ့နိုင်ငံများတွင် အသုံးပြုလျက်ရှိသော အီလက်ထရွန်နစ် မဲပေးစက်များကိုလေ့လာ၍ မြန်မာနိုင်ငံရှိ မဲဆန္ဒရှင် ပြည်သူလူထု၏ စာတတ်မြောက်မှုနှုန်း၊ နားလည်နိုင်မှု အခြေအနေတို့နှင့် အကိုက်ညီဆုံးဖြစ်သော ဒီဇိုင်းကို တီထွင်ထားခြင်းဖြစ်ပါသည်။

အီလက်ထရွန်နစ်နည်းပညာဖြင့် မဲပေးခြင်းစနစ်များ

ကမ္ဘာ့နိုင်ငံများ၌ အီလက်ထရွန်နစ်နည်းပညာအသုံးပြု၍ မဲပေးခြင်းများတွင် အသုံးအများဆုံး အမျိုးအစား လေးမျိုးရှိပြီး ယင်းတို့မှာ -

(က) တိုက်ရိုက်မှတ်တမ်းတင်အီလက်ထရွန်နစ်မဲပေးခြင်းစနစ် (Direct Recording Electronic System - DRE)။ မဲဆန္ဒရှင်တစ်ဦးက ကီးဘုတ် (Keyboard)၊ ထိတွေ့မျက်နှာပြင် (Touch Screen)၊ မောက်စ် (Mouse)၊ ဘောပင်သို့မဟုတ် အခြားအီလက်ထရွန်နစ် စက်ပစ္စည်းများကို အသုံးပြု၍ မဲပေးခြင်းစနစ်ဖြစ်ပြီး စက်ထဲတွင် မဲပေးမှုဆိုင်ရာ အီလက်ထရွန်နစ်မှတ်တမ်းကို သိမ်းဆည်းထားသည်။ DRE စက်များကို မဲပေးချက်မှန် မမှန် အတည်ပြုစက် (Voter-Verified Paper Audit Trail - VVPAT) ဖြင့် တွဲဖက်ခြင်း သို့မဟုတ် တွဲဖက်ခြင်းမပြုလုပ်ဘဲ အသုံးပြုနိုင်ပြီး မဲဆန္ဒရှင်ရွေးချယ်လိုက်သည့် ဆန္ဒမဲများအတွက် VVPAT များက မဲပေးခြင်းဆိုင်ရာ အထောက်အထားအဖြစ် စက္ကူစလစ် ဖြတ်ပိုင်းများကို ပရင့်ထုတ်ပေးခြင်းဖြစ်ပါသည်။ အိန္ဒိယ၊ ဘူတန်၊ အီရန်၊ ရိုမေးနီးယား၊ ဘရာဇီး၊ ဝီဂျိုး၊ ဗင်နီဇွဲလား၊ နာမီဗီးယား၊ ဘူလ်ဂေးရီးယား၊ အယ်လ်ဘေးနီးယား စသည့် နိုင်ငံတို့တွင် အသုံးပြုလျက်ရှိသော စနစ်ဖြစ်ပါသည်။ အိန္ဒိယနိုင်ငံတွင် တစ်နိုင်ငံလုံး အတိုင်းအတာအနေဖြင့် အသုံးပြုလျက်ရှိသောစနစ် ဖြစ်ပါသည်။

(ခ) အီလက်ထရွန်နစ်မဲလက်မှတ်ထုတ်ပရင်တာ (Electronic Ballot Printers - EBPs)။ DRE စက်နှင့်ဆင်တူ၍ စက်မှ သိရှိနားလည်နိုင်သော မဲလက်မှတ်ကို ပရင့်ထုတ်ပေးသည်။ အဆိုပါလက်မှတ်ကို အလိုအလျောက် မဲရေတွက်ပေးသည့် သီးခြား မဲလက်မှတ်ဖတ် စက်ကန်စက် (Ballot Scanner) အတွင်းသို့ ထည့်သွင်းရေတွက်ပြီး မဲပုံးထဲသို့ ရောက်ရှိသွားသည့် စနစ်ဖြစ်သည်။ မဲလက်မှတ်ထုတ် ပရင်တာသည် မဲဆန္ဒရှင်များ၏ ရွေးချယ်မှုကိုသာ အမှတ်အသားပြုပြီး မဲများကို မှတ်တမ်းတင်ထားခြင်းမရှိပါ။ မဲလက်မှတ်ဖတ် စက်ကန်စက် (Ballot Scanner) သည် မဲပေးချက်နှင့် စုစုပေါင်းမဲအရေအတွက်များကိုမှတ်တမ်းတင်ထားပါသည်။

“ မြန်မာအီလက်ထရွန်နစ်မဲပေးစက် (MEVM) ကို အစိတ်အပိုင်း သုံးခုဖြင့် ဖွဲ့စည်းတည်ဆောက်ထားပြီး ယင်းတို့မှာ (၁) ဆန္ဒပြုစက် (Ballot Unit - BU)၊ (၂) ထိန်းချုပ်စက် (Control Unit - CU) နှင့် (၃) မဲပေးချက် ဖော်ပြသည့်စက် (Verification Unit - VU) တို့ဖြစ်ပါသည်။ ”

အာဂျင်တီးနား၊ ကွန်ဂို စသည့်နိုင်ငံတို့တွင် အသုံးပြုလျက်ရှိသော စနစ်ဖြစ်ပါသည်။

(ဂ) အလင်းဖြင့်မှတ်တမ်းတင်စနစ် (Optical Mark Recognition-OMR)။ အထူးပြုလုပ်ထားသည့် မဲလက်မှတ်အပေါ်တွင် မဲပေးသူ၏ရွေးချယ်မှုကို မှတ်မိဖတ်ရနိုင်သော စက်ကန်စနစ်ဆေးသောစနစ် (OMR systems) တပ်ဆင်ထားသည့်စက်ဖြစ်ပြီး စာရွက်ဖြင့်မဲပေးခြင်းကို အီလက်ထရွန်နစ်ရေတွက်ခြင်းစနစ်ဖြင့် ပေါင်းစပ်ထားခြင်းဖြစ်ပါသည်။ မဲဆန္ဒရှင်သည် အဆိုပါစက်မှ ဖတ်ရှုနားလည်နိုင်သော မဲစာရွက်ပေါ်တွင် ရွေးချယ်အမှတ်အသားပြုလုပ်ရန် ဘောပင် သို့မဟုတ် ခဲတံကို အသုံးပြုရသည်။ ထို့နောက် မဲဆန္ဒရှင်က ရွေးချယ်ထားသော အမှတ်အသားများ ပါဝင်သည့် ဆန္ဒမဲလက်မှတ်များကို OMR စက်ကန် ဖတ်ရှုမှတ်သား၍ အလိုအလျောက်ရလဒ်များ တွက်ချက်ပေးခြင်း ပြုလုပ်သော စနစ်ဖြစ်ပါသည်။ အီရတ်၊ ကာဂျစ္စတန်၊ ရုရှား စသည့် နိုင်ငံတို့တွင် အသုံးပြုလျက်ရှိသော စနစ်ဖြစ်ပါသည်။

(ဃ) အင်တာနက်မဲပေးစနစ် (Internet Voting Systems)။ မဲပေးသူသည် အင်တာနက်ချိတ်ဆက်ထားသော ကွန်ပျူတာကို အသုံးပြု၍ မဲပေးရပြီး အင်တာနက်မှတစ်ဆင့် မဲရေတွက်သည့် ဗဟိုကွန်ပျူတာ ဆာဗာထံသို့ မဲများကို လွှဲပြောင်းပေးသည့်စနစ်ပင်ဖြစ်ပါသည်။ အင်တာနက် မဲပေးခြင်းသည် ယေဘုယျအားဖြင့် မဲဆန္ဒရှင်၏အိမ် သို့မဟုတ် အလုပ်ကိုင်သို့မဟုတ် အင်တာနက်အသုံးပြုခွင့်ရှိသည့် မည်သည့်ကွန်ပျူတာမှမဆို ကြီးကြပ်မှုမရှိသော၊ ဝေးလံသော နေရာများတွင်ပါ အသုံးပြုနိုင်ပါသည်။ ဩစတြေးလျ၊ အက်စတိုးနီးယား စသည့်နိုင်ငံတို့တွင် အသုံးပြုသော စနစ်ဖြစ်ပါသည်။ အင်တာနက်မဲပေးခြင်းသည် ကွန်ပျူတာစနစ်အတွင်းသို့ ဟက်ကာ(Hacker) များ ဝင်ရောက်ခြင်း သို့မဟုတ် အချက်အလက်ပျက်စီးစေသည့် အခြားနည်းလမ်းများနှင့် ပတ်သက်သည့် လုံခြုံရေးဆိုင်ရာ ပြဿနာများ ရှိနိုင်ပါသည်။

ပြည်ထောင်စုရွေးကောက်ပွဲကော်မရှင်သည် အထက်ပါ နည်းစနစ်များကို လေ့လာပြီးနောက် မြန်မာနိုင်ငံရှိ မဲဆန္ဒရှင်ပြည်သူများနှင့် အကိုက်ညီဆုံးဖြစ်စေမည့် တိုက်ရိုက် မှတ်တမ်းတင် အီလက်ထရွန်နစ်မဲပေးခြင်းစနစ် (Direct Recording Electronic System - DRE) ကို ရွေးချယ်ကာ မဲပေးစက်တီထွင်နိုင်ရန် ပြည်တွင်းမှ အီလက်ထရွန်နစ်ကျွမ်းကျင်ပညာရှင်များနှင့် ဆွေးနွေးညှိနှိုင်းဆောင်ရွက်ခဲ့ပါသည်။ ကမ္ဘာလုံးဆိုင်ရာ ဒီမိုကရေစီအစီရင်ခံစာ ၂၀၂၁ တွင် ဖော်ပြချက်အရ အီလက်ထရွန်နစ်နည်းလမ်းဖြင့် မဲပေးခြင်းကို နိုင်ငံပေါင်း ၃၄ နိုင်ငံ၌ ကျင့်သုံးလျက်ရှိကြောင်း တွေ့ရှိရပါသည်။

မြန်မာအီလက်ထရွန်နစ်မဲပေးစက် (MEVM) ဖွဲ့စည်းတည်ဆောက်ပုံ မြန်မာအီလက်ထရွန်နစ်မဲပေးစက် (MEVM) ကို အစိတ်အပိုင်း သုံးခုဖြင့် ဖွဲ့စည်းတည်ဆောက်ထားပြီး ယင်းတို့မှာ (၁) ဆန္ဒပြုစက် (Ballot Unit - BU)၊ (၂) ထိန်းချုပ်စက် (Control Unit - CU) နှင့် (၃) မဲပေးချက် ဖော်ပြသည့်စက် (Verification Unit - VU) တို့ဖြစ်ပါသည်။

ဆန္ဒပြုစက်

ဆန္ဒပြုစက်တွင် သက်ဆိုင်ရာမဲဆန္ဒနယ်အလိုက် ပါဝင်ယှဉ်ပြိုင်ကြမည့် ပါတီ/ တစ်သီးပုဂ္ဂလ လွှတ်တော်ကိုယ်စားလှယ်လောင်းတို့၏ အမည်၊ တံဆိပ်တို့ကို အကွရာစဉ်အလိုက်စီ၍ အမှတ်စဉ်တပ်ကာ ကပ်နှိပ်ထားမည် ဖြစ်ပါသည်။ ထိုသို့ ကပ်နှိပ်ထားသည့် ပါတီ/တစ်သီးပုဂ္ဂလ လွှတ်တော်ကိုယ်စားလှယ်လောင်းတို့၏ အမည်၊ တံဆိပ်နှင့် တစ်တန်းတည်းတွင် ဆန္ဒပြုနိုင်မည့်ခလုတ်များ ပါဝင်မည် ဖြစ်ပါသည်။

1	ကီဝီသီးပါတီ		<input type="radio"/>	<input type="button" value="OK"/>
2	ချယ်ရီသီးပါတီ		<input type="radio"/>	<input type="button" value="OK"/>
3	ခရမ်းချဉ်သီးပါတီ		<input type="radio"/>	<input type="button" value="OK"/>
4	ငှက်ပျောသီးပါတီ		<input type="radio"/>	<input type="button" value="OK"/>
5	စပျစ်သီးပါတီ		<input type="radio"/>	<input type="button" value="OK"/>
6	ထောပတ်သီးပါတီ		<input type="radio"/>	<input type="button" value="OK"/>
7	နာနတ်သီးပါတီ		<input type="radio"/>	<input type="button" value="OK"/>
8	ပန်းသီးပါတီ		<input type="radio"/>	<input type="button" value="OK"/>
9	ဖရဲသီးပါတီ		<input type="radio"/>	<input type="button" value="OK"/>
10	မက်မွန်သီးပါတီ		<input type="radio"/>	<input type="button" value="OK"/>
11	လိမ္မော်သီးပါတီ		<input type="radio"/>	<input type="button" value="OK"/>
12	သံပရာသီးပါတီ		<input type="radio"/>	<input type="button" value="OK"/>
13	သံလွင်သီးပါတီ		<input type="radio"/>	<input type="button" value="OK"/>
14	သခွားမွှေးသီးပါတီ		<input type="radio"/>	<input type="button" value="OK"/>
15	သရက်သီးပါတီ		<input type="radio"/>	<input type="button" value="OK"/>
16	အုန်းသီးပါတီ		<input type="radio"/>	<input type="button" value="OK"/>

ဆန္ဒပြုစက် (Ballot Unit - BU)

ထိန်းချုပ်စက်

ထိန်းချုပ်စက်တွင် မဲပေးခြင်းစတင်သည့် သို့မဟုတ် မဲပေးခြင်းကို ပိတ်သိမ်းသည့် ခလုတ် (On/Off)၊ မဲပေးပြီးသော မဲဆန္ဒရှင် အရေအတွက်ကို ဖော်ပြသည့် ခလုတ် (Total)၊ မဲပေးခြင်းကို ခွင့်ပြုပေးသည့် ခလုတ် (Ballot)၊ စမ်းသပ်မဲပေးချက်များကို ဖယ်ရှားပေးသည့် ခလုတ် (Clear)၊ မဲရလဒ်များ ဖော်ပြသည့်ခလုတ် (Result) နှင့် မဲရလဒ်များကို ပရင့်ထုတ်နိုင်သည့် ခလုတ် (Print) များ ပါဝင်ပါသည်။ ယင်းခလုတ်များအနက် စမ်းသပ်မဲပေးချက်များကို ဖယ်ရှားပေးသည့် ခလုတ် (Clear)၊ မဲရလဒ်များဖော်ပြသည့်ခလုတ် (Result) နှင့် မဲရလဒ်များကို ပရင့်ထုတ်နိုင်သည့် ခလုတ် (Print) များရှိသည့် အပိုင်းကို မဲပေးခြင်း မစတင်မီ အများရှေ့မှောက်၌ပင် လုံခြုံရေးကြိုးဖြင့် ပိတ်ထားမည်ဖြစ်ပါသည်။ မဲပေးခြင်းစတင်သည့် သို့မဟုတ် မဲပေးခြင်းကို ပိတ်သိမ်းသည့် ခလုတ် (On/Off)၊ မဲပေးပြီးသော မဲဆန္ဒရှင် အရေအတွက်ကို ဖော်ပြသည့်ခလုတ် (Total) နှင့်

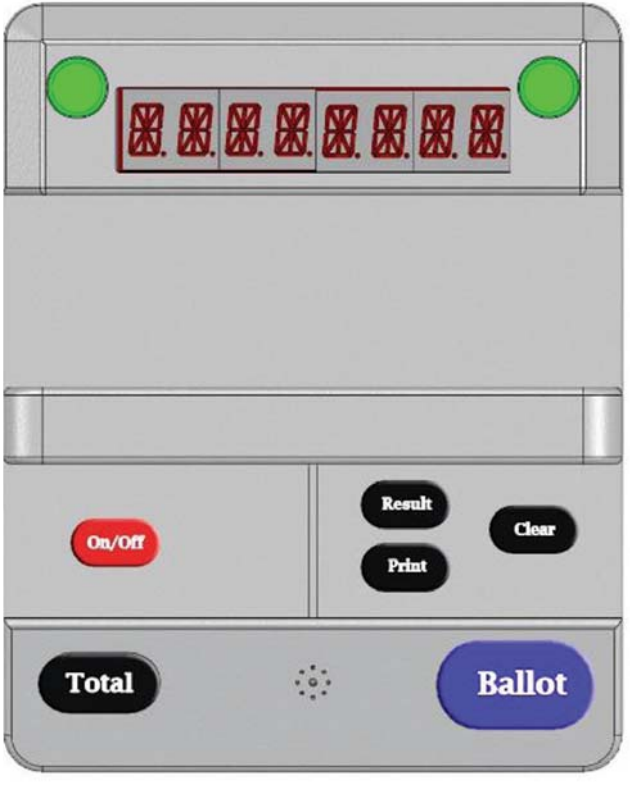
စာမျက်နှာ ၉ သို့

□ မဲရုံမပွင့်မီ မဲရုံသို့ ကြိုတင်ရောက်ရှိနေသည့် ပါတီ/တစ်သီးပုဂ္ဂလ လွှတ်တော်ကိုယ်စားလှယ်လောင်းများ၏ မဲရုံကိုယ်စားလှယ်များက စမ်းသပ်မဲပေးခြင်းကို ဆောင်ရွက်နိုင်ပြီး ယင်းစမ်းသပ်မဲပေးထားချက်နှင့် မဲပုံးအတွင်းရှိ ဆန္ဒမဲဖြတ်ပိုင်းများ၏ မဲပေးထားချက်များ၊ အရေအတွက်များ မှန်ကန်မှု ရှိ မရှိ၊ ထိုသို့ရေတွက်ထားသည့် စမ်းသပ်မဲပေးထားချက်များနှင့် စမ်းသပ်မဲပေးထားသည့် ရလဒ်များဖော်ပြသည့် စက္ကူဖြတ်ပိုင်း၏ ဖော်ပြချက်များကို ညှိခြင်း ရှိ မရှိ စစ်ဆေးနိုင်မည် ဖြစ်ပါသည်။

စာမျက်နှာ ၈ မှ

မဲပေးခြင်းကို ခွင့်ပြုပေးသည့် ခလုတ် (Ballot) တို့ကိုသာ မဲရုံဖွင့် နေချိန်၌ မဲရုံမှူး/မဲရုံအဖွဲ့ဝင်က ကိုင်တွယ်အသုံးပြုနိုင်မည် ဖြစ်ပါ သည်။ မဲရုံမဖွင့်မီ မဲရုံသို့ ကြိုတင်ရောက်ရှိနေသည့် ပါတီ/တစ်သီးပုဂ္ဂလ လွှတ်တော်ကိုယ်စားလှယ်လောင်းများ၏ မဲရုံကိုယ်စားလှယ်များက စမ်းသပ်မဲပေးခြင်းကို ဆောင်ရွက်နိုင်ပြီး ယင်းစမ်းသပ်မဲပေးထားချက် နှင့် မဲပုံးအတွင်းရှိ ဆန္ဒမဲဖြတ်ပိုင်းများ၏ မဲပေးထားချက်များ၊ အရေ အတွက်များ မှန်ကန်မှု ရှိ မရှိ၊ ထိုသို့ ရေတွက်ထားသည့် စမ်းသပ်မဲ ပေးထားချက်များနှင့် စမ်းသပ်မဲပေးထားသည့် ရလဒ်များဖော်ပြသည့် စက္ကူဖြတ်ပိုင်း၏ ဖော်ပြချက်များ ကိုက်ညီခြင်း ရှိ မရှိ စစ်ဆေးနိုင်မည် ဖြစ်ပါသည်။ ဆက်လက်၍ အများရှေ့မှောက်တွင် အဆိုပါ စမ်းသပ် မဲပေးထားချက်များကို စက်အတွင်းနှင့် မဲပုံးအတွင်း ရှင်းလင်းပြီး ကြောင်း ပြသမည်ဖြစ်ပြီး ထိန်းချုပ်စက်ကို လုံခြုံရေးကြိုးဖြင့် ပိတ်မည်ဖြစ်ပါသည်။

ထို့နောက် မဲပေးခြင်းစတင်သည့် ခလုတ် (On/Off) ကိုနှိပ်ကာ မဲပေးခြင်း စတင်နိုင်ရန် ဆောင်ရွက်မည် ဖြစ်ပါသည်။ ဆန္ဒပြုစက်ဖြင့် မဲဆန္ဒရှင်တစ်ဦးချင်းစီ မဲပေးနိုင်ရန်အတွက် မဲရုံမှူး/မဲရုံအဖွဲ့ဝင်သည် မဲပေးခြင်းကို ခွင့်ပြုပေးသည့် ခလုတ် (Ballot) ကိုနှိပ်ကာ ဆောင်ရွက် ပေးမည်ဖြစ်ပါသည်။ မဲပေးခြင်းပြီးဆုံး၍ မဲရုံပိတ်ပြီးနောက် မဲရုံမှူး သည် ထိန်းချုပ်စက်ရှိ မဲပေးခြင်းပိတ်သိမ်းသည့်ခလုတ် (On/Off) ကို နှိပ်မည်ဖြစ်ပါသည်။ ထိုသို့ မဲပေးခြင်းပိတ်သိမ်းသည့်ခလုတ်ကို နှိပ်ပြီး သည်နှင့် နောက်ထပ်မဲပေးခြင်း ဆောင်ရွက်နိုင်မည် မဟုတ်ပေ။ ထို့နောက် မဲရုံကိုယ်စားလှယ်များရှေ့မှောက်တွင် ထိန်းချုပ်စက်ရှိ လုံခြုံရေးကြိုးများကို ဖယ်ရှား၍ အတွင်းပိုင်းရှိ မဲရလဒ်ထုတ်ယူသည့် ခလုတ်ကိုနှိပ်ကာ မဲရလဒ်များကို ပရင့်ထုတ်၍ မဲရုံကိုယ်စားလှယ်များနှင့် အများပြည်သူတို့အား ပြသမည်ဖြစ်ပါသည်။ မဲရုံ ကိုယ်စားလှယ်များ အနေဖြင့်လည်း ယင်းရလဒ်များကို ကြည့်ရှုမှတ်သားနိုင်မည်ဖြစ်ပါ သည်။



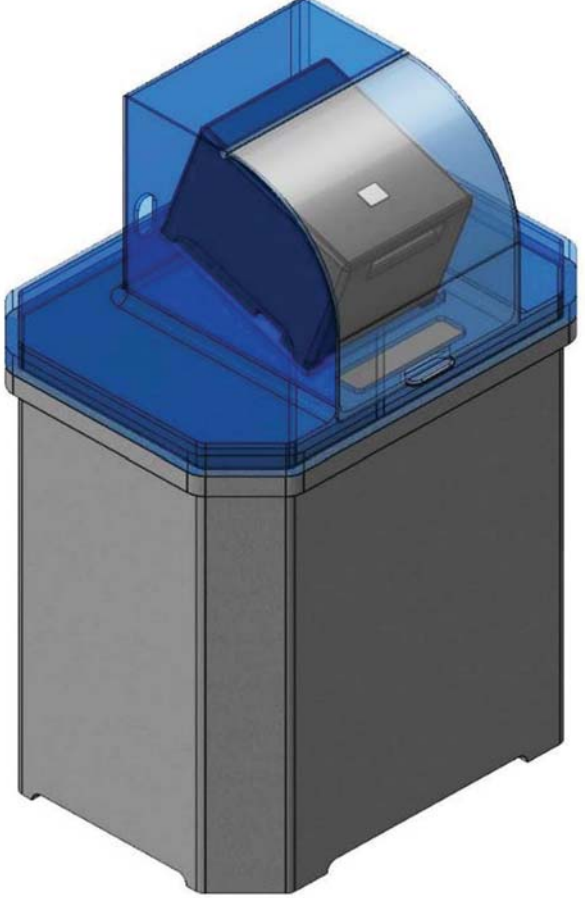
ထိန်းချုပ်စက် (Control Unit - CU)

မဲပေးချက်ဖော်ပြသည့်စက်

မဲပေးချက်ဖော်ပြသည့်စက်ကို မဲပုံးနှင့် ပရင့်တာတို့ဖြင့် တွဲဆက် တည်ဆောက်ထားပြီး မဲဆန္ဒရှင်တစ်ဦးက ဆန္ဒပြုစက်ရှိ ခလုတ်နှိပ်၍ မဲပေးလိုက်သည်နှင့် တစ်ပြိုင်နက်တည်းတွင် ယင်းမဲဆန္ဒရှင် ဆန္ဒပြု လိုက်သည့် ပါတီ/တစ်သီးပုဂ္ဂလလွှတ်တော်ကိုယ်စားလှယ်လောင်း ၏ အမှတ်စဉ်၊ အမည်၊ တံဆိပ်တို့ကို နှစ်လက်မအရွယ်အစားရှိသည့် စက္ကူဖြတ်ပိုင်းအနေဖြင့် သုံးစက္ကန့်ခန့် ထုတ်ဖော်ပြသပေးမည် ဖြစ်ပါသည်။ ယင်းနောက်တွင် အဆိုပါ ဆန္ဒမဲစက္ကူ ဖြတ်ပိုင်းသည်

ဆန္ဒပြုစက်မှ မိမိနှစ်သက်ရာ ခလုတ်တစ်ခုကို နှိပ်လိုက်သည်နှင့် တစ်ပြိုင်နက် ဆန္ဒပြုစက်ဘေးတွင် တပ်ဆင်ထားသော မဲပေးချက်ဖော်ပြသည့်စက်မှ မိမိမဲပေးလိုက်သည့် ပါတီ / တစ်သီးပုဂ္ဂလ လွှတ်တော်ကိုယ်စားလှယ်လောင်း၏ အမှတ်စဉ်၊ အမည်နှင့် တံဆိပ်တို့ ဖော်ပြထားသော နှစ်လက်မ အရွယ်အစားရှိသည့် စက္ကူဖြတ်ပိုင်းအနေဖြင့် သုံးစက္ကန့်ခန့် ထုတ်ဖော်ပြသပေးမည်ဖြစ်ပြီး အဆိုပါ ဆန္ဒမဲ စက္ကူဖြတ်ပိုင်းသည် အောက်ဘက်ရှိ မဲပုံး အတွင်းသို့ အလိုအလျောက် ကျဆင်းသွားမည် ဖြစ်သည်

အောက်ဘက်ရှိ မဲပုံးအတွင်းသို့ အလိုအလျောက်ကျဆင်းသွားမည်ဖြစ် သည်။ မဲပုံးနှင့်ပရင့်တာကို လုံခြုံရေးကြိုးဖြင့် ချည်နှောင်၍ ပိတ်ထား မည်ဖြစ်ပါသည်။



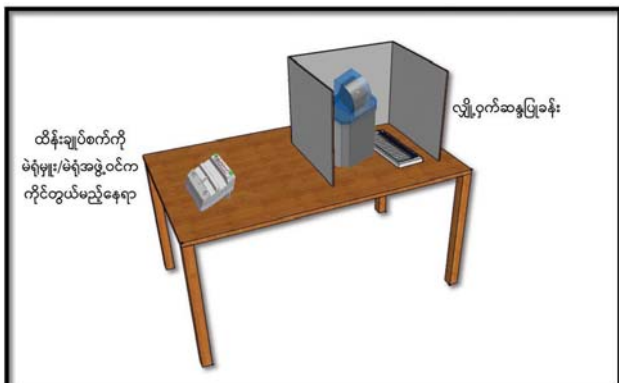
မဲပေးချက်ဖော်ပြသည့်စက် (Verification Unit - VU)

မဲရုံအတွင်း၌ မဲပေးစက်နေရာချထားခြင်း

ဆန္ဒပြုစက်နှင့် မဲပေးချက်ဖော်ပြသည့်စက်တို့ကို လျှို့ဝှက်ဆန္ဒပြု ခန်းတွင် တပ်ဆင်ထားမည်ဖြစ်ပြီး ထိန်းချုပ်စက်ကို စားပွဲပေါ်တွင် အများမြင်သာသည့်နေရာ၌ တပ်ဆင်ထားမည်ဖြစ်ပါသည်။ ထိန်းချုပ် စက်ကိုင်ဆောင်သည့် မဲရုံမှူး/မဲရုံအဖွဲ့ဝင်က ထိန်းချုပ်စက်ပါ "Ballot" ခလုတ်ကို နှိပ်ပေးမှသာလျှင် မဲဆန္ဒရှင်တစ်ဦးသည် ဆန္ဒပြုစက်ပါ မိမိရွေးချယ်သည့် ခလုတ်ကိုနှိပ်၍ မဲပေးနိုင်မည် ဖြစ်ပါသည်။

မဲပေးစက်ဖြင့် မဲပေးခြင်း

မဲပေးခွင့်ရှိသည့် မဲဆန္ဒရှင် နိုင်ငံသားတစ်ဦးအနေဖြင့် လျှို့ဝှက် ဆန္ဒပြုခန်းတွင် တပ်ဆင်ထားသော ဆန္ဒပြုစက်တွင် မိမိဆန္ဒပြုလိုသည့်



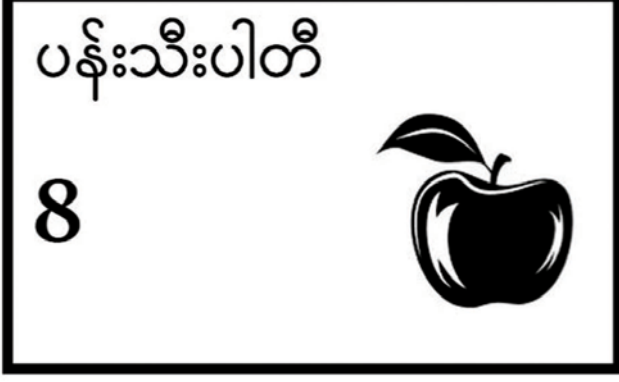
မဲရုံအတွင်း၌ အီလက်ထရောနစ်မဲပေးစက်နေရာချထားမှုပုံစံ

ပါတီ/တစ်သီးပုဂ္ဂလလွှတ်တော် ကိုယ်စားလှယ်လောင်း၏ အမှတ်စဉ်၊ အမည်၊ တံဆိပ်တို့နှင့် တစ်တန်းတည်း တည့်တည့်တွင်ရှိသည့် ခလုတ် ကို တစ်ကြိမ်နှိပ်၍ မဲပေးရမည်ဖြစ်ပါသည်။ မဲဆန္ဒရှင်စာရင်းနှင့် မှတ်ပုံတင်တို့ကို တိုက်ဆိုင်စစ်ဆေးပြီးနောက် ထိန်းချုပ်စက် ကိုင်ဆောင်သည့် မဲရုံအဖွဲ့ဝင်က "Ballot" ခလုတ်ကို နှိပ်ပြီးသောအခါ ဆန္ဒပြုစက်ဖြင့် မဲပေးနိုင်မည်ဖြစ်ပါသည်။

Table with 16 rows and 4 columns: ID, Name, Candidate, and Ballot status. Includes names like 'တီဇီသီပါတီ', 'ဇွယ်ဒီသီးပါတီ', etc.

ဆန္ဒပြုစက်ဖြင့် မဲပေးရမည့် ပုံစံ

ဆန္ဒပြုစက်မှ မိမိနှစ်သက်ရာ ခလုတ်တစ်ခုကို နှိပ်လိုက်သည်နှင့် တစ်ပြိုင်နက် ဆန္ဒပြုစက်ဘေးတွင် တပ်ဆင်ထားသော မဲပေးချက် ဖော်ပြသည့်စက်မှ မိမိမဲပေးလိုက်သည့် ပါတီ/တစ်သီးပုဂ္ဂလ လွှတ်တော်ကိုယ်စားလှယ်လောင်း၏ အမှတ်စဉ်၊ အမည်နှင့် တံဆိပ်တို့ ဖော်ပြထားသော နှစ်လက်မ အရွယ်အစားရှိသည့် စက္ကူဖြတ်ပိုင်း အနေဖြင့် သုံးစက္ကန့်ခန့် ထုတ်ဖော်ပြသပေးမည်ဖြစ်ပြီး အဆိုပါဆန္ဒမဲ စက္ကူဖြတ်ပိုင်းသည် အောက်ဘက်ရှိ မဲပုံးအတွင်းသို့ အလိုအလျောက် ကျဆင်းသွားမည်ဖြစ်ပါသည်။



မဲပေးချက်ဖော်ပြသည့်စက်မှ ထွက်ပေါ်လာသည့် မဲစက္ကူဖြတ်ပိုင်း

မဲဆန္ဒရှင်တစ်ဦးသည် တစ်ကြိမ်သာလျှင် ခလုတ်နှိပ်၍ မဲပေးနိုင်ပြီး မဲပေးမီ သေချာစွာ စဉ်းစားရွေးချယ်ရန် လိုအပ်မည် ဖြစ်ပါသည်။ တစ်ကြိမ်နှိပ်ပြီးပါက နောက်ထပ်တစ်ကြိမ် ထပ်မံနှိပ်နိုင်မည် မဟုတ် ပေ။ အဆိုပါနှိပ်ခြင်းသည်လည်း ထိန်းချုပ်စက်ပါ မှတ်သားထားသည့် စနစ်၌ အကျိုးသက်ရောက်မှု ရှိမည်မဟုတ်ပေ။

မဲပေးစက်၏ လုံခြုံစိတ်ချရမှု

မြန်မာအီလက်ထရွန်းနစ်မဲပေးစက် (MEVM) သည် တိုက်ရိုက် မဲပေးသောစနစ်ဖြစ်သည်နှင့်အညီ

◆ MEVM ကို မိုက်ခရိုကွန်ထရိုလာ (Microcontroller) ဖြင့် တည်ဆောက်ထားသဖြင့် ကွန်ပျူတာ များကဲ့သို့ Operating System (ဝင်းဒိုးစနစ်) ပါဝင်ခြင်း မရှိပေ။ အင်တာနက်စနစ် ပါဝင်ခြင်းမရှိသကဲ့သို့ မည်သည့်ကြိုးမဲ့စနစ် (Wi-Fi၊ Bluetooth) များလည်း မပါဝင်သဖြင့် အင်တာနက်စနစ်၊ ကြိုးမဲ့စနစ် များမှတစ်ဆင့် နှောင့်ယှက်ခြင်းမပြုနိုင်ပေ။ ကိရိယာတစ်ခုနှင့် တစ်ခုကိုလည်း Cable ကြိုးများဖြင့် တိုက်ရိုက် ချိတ်ဆက်ထားပြီး အဆိုပါကြိုးများသည် သမားရိုးကျ အသုံးပြုလျက်ရှိသော ကြိုးများ မဟုတ်ပေ

အကြောင်းအမျိုးမျိုးကြောင့် နေရာဒေသအသီးသီးသို့ ရောက်ရှိနေကြသည့် မြန်မာနိုင်ငံသားများအား ပြန်လည်ဖိတ်ခေါ်

နိုင်ငံတော်စီမံအုပ်ချုပ်ရေးကောင်စီ
သတင်းထုတ်ပြန်ချက်

အကြောင်းအမျိုးမျိုးကြောင့် နေရာဒေသအသီးသီးသို့ ရောက်ရှိနေကြသည့် မြန်မာနိုင်ငံသားများအား ပြန်လည်ဖိတ်ခေါ်ခြင်း

၁။ တပ်မတော်က နိုင်ငံတော်တာဝန်ကို လွှဲပြောင်းရယူခဲ့ရသည့် ၂၀၂၁ ခုနှစ်၊ ဖေဖော်ဝါရီလ ၁ ရက်နေ့ နောက်ပိုင်းမှစ၍ NLD ပါတီဝင်များ၊ ၎င်းပါတီကိုထောက်ခံသူ အစွန်းရောက်များ၊ မတရားအသင်းနှင့် အကြမ်းဖက်အုပ်စုများဖြစ်သည့် CRPH နှင့် NUG၊ CDM လှုံ့ဆော်မှုနှင့် နိုင်ငံတော်တည်ငြိမ်အေးချမ်းရေးကို မလိုလားသည့် ပြည်တွင်း၊ ပြည်ပမှ လူပုဂ္ဂိုလ်၊ အဖွဲ့အစည်းများ၏ သွေးထိုးလှုံ့ဆော်မှု၊ ခြောက်လှန့်မှုတို့ကြောင့် အချို့သော ကျောင်းသား၊ ကျောင်းသူ လူငယ်လူရွယ်များ၊ နိုင်ငံ့ဝန်ထမ်းများနှင့် မိမိတို့နိုင်ငံသားများသည် EAO များ တည်ရှိရာနေရာများနှင့် ပြည်ပနိုင်ငံများသို့ စိုးရိမ်စိတ်များဖြင့် တိမ်းရှောင်နေကြောင်း သိရှိရပါသည်။

၂။ ၎င်းတို့အနေဖြင့် မတရားအသင်းနှင့် အကြမ်းဖက်အုပ်စုများဖြစ်သည့် CRPH နှင့် NUG၊ ၎င်းတို့နှင့် ဆက်စပ်နေသည့် ပုဂ္ဂိုလ်အချို့၏ ထုတ်ပြန်ချက်အရ အာဏာရှင်ဆန်သည့်ထုတ်ပြန်ချက်၊ ပြောကြားချက်တို့အပေါ်တွင်လည်း ထပ်မံစိုးရိမ်လျက်ရှိပြီး ရောက်ရှိရာနေရာများ၌လည်း လုံခြုံရေးအာမခံချက်မရှိမှု၊ လူမှုစီးပွားဘဝ အဆင်မပြေခက်ခဲမှုတို့နှင့် ရင်ဆိုင်နေရသဖြင့် မိမိတို့နေရာဒေသအသီးသီးသို့ ပြန်လာလိုသည့် ဆန္ဒများဖြစ်ပေါ်နေသည်ကို သတင်းရရှိပါသည်။

၃။ ယခုဖြစ်စဉ်ကာလအတွင်း လူသတ်မှု၊ လူယက်မှု၊ မီးရှို့မှု၊ မိုင်းဖောက်ခွဲမှု၊ လုံခြုံရေးတပ်ဖွဲ့ဝင်များအား ရည်ရွယ်ချက်ရှိရှိ တိုက်ခိုက်မှု၊ ပြည်သူ့ဝန်ထမ်းများနှင့် ပြည်သူ့အချို့အား အုပ်စုဖွဲ့ ကိုယ်ထိလက်ရောက် တိုက်ခိုက်မှု၊ အစိုးရပိုင်အဆောက်အဦများနှင့် ပုဂ္ဂလိကပိုင်အဆောက်အဦများအား ဖျက်ဆီးမှု (CDM) လှုပ်ရှားမှုတွင် ငွေကြေးအရဖြစ်စေ၊ အခြားနည်းလမ်းဖြင့်ဖြစ်စေ၊ နက်ရှိုင်းစွာ ကာယကံမြောက်ပါဝင်သူများမှအပ စိုးရိမ်စိတ်ကြောင့် ထွက်ပြေးတိမ်းရှောင်နေကြသည့် ဝန်ထမ်းများ၊ အသိပညာရှင်၊ အတတ်ပညာရှင်များ၊ အခြားနယ်ပယ်အသီးသီးမှ ပုဂ္ဂိုလ်များ၊ နိုင်ငံသားများအား နိုင်ငံတော်စီမံအုပ်ချုပ်ရေးကောင်စီအနေဖြင့် အထူးသက်ညှာစွာ ဖြေလျှော့ဆောင်ရွက်ပေးမည် ဖြစ်ပါသည်။

၄။ မိမိနေရာဒေသအသီးသီးမှ စွန့်ခွာတိမ်းရှောင်နေရသူများသည်လည်း မိမိတို့နိုင်ငံသားများဖြစ်သောကြောင့် ၎င်းတို့အနေဖြင့် တိမ်းရှောင်ရောက်ရှိနေရာများမှ မြန်မာနိုင်ငံရှိ ၎င်းတို့ဒေသအသီးသီးသို့

□ ယခုဖြစ်စဉ်ကာလအတွင်း လူသတ်မှု၊ လူယက်မှု၊ မီးရှို့မှု၊ မိုင်းဖောက်ခွဲမှု၊ လုံခြုံရေးတပ်ဖွဲ့ဝင်များအား ရည်ရွယ်ချက်ရှိရှိ တိုက်ခိုက်မှု၊ ပြည်သူ့ဝန်ထမ်းများနှင့် ပြည်သူ့အချို့အား အုပ်စုဖွဲ့ ကိုယ်ထိလက်ရောက်တိုက်ခိုက်မှု၊ အစိုးရပိုင်အဆောက်အဦများနှင့် ပုဂ္ဂလိကပိုင်အဆောက်အဦများအား ဖျက်ဆီးမှု (CDM) လှုပ်ရှားမှုတွင် ငွေကြေးအရဖြစ်စေ၊ အခြားနည်းလမ်းဖြင့်ဖြစ်စေ၊ နက်ရှိုင်းစွာ ကာယကံမြောက်ပါဝင်သူများမှအပ စိုးရိမ်စိတ်ကြောင့် ထွက်ပြေးတိမ်းရှောင်နေကြသည့် ဝန်ထမ်းများ၊ အသိပညာရှင်၊ အတတ်ပညာရှင်များ၊ အခြားနယ်ပယ်အသီးသီးမှ ပုဂ္ဂိုလ်များ၊ နိုင်ငံသားများအား နိုင်ငံတော်စီမံအုပ်ချုပ်ရေးကောင်စီအနေဖြင့် အထူးသက်ညှာစွာ ဖြေလျှော့ဆောင်ရွက်ပေးမည် ဖြစ်ပါသည်။

ပြန်လည်ဝင်ရောက်ရေး နိုင်ငံတော်စီမံအုပ်ချုပ်ရေးကောင်စီက စီမံဆောင်ရွက်သွားမည် ဖြစ်ပါသည်။ ၅။ သို့ဖြစ်ပါ၍ နေရာဒေသအသီးသီးသို့ အကြောင်းအရာ တစ်မျိုးမျိုးဖြင့် ပြစ်မှုကျူးလွန်ထားသူများမှအပ စိုးရိမ်စိတ်ကြောင့် တိမ်းရှောင်နေရသူများအနေဖြင့် မိမိတို့၏ ကိုယ်ပိုင်စိတ်ဆန္ဒအရ မြန်မာနိုင်ငံရှိ မိမိတို့၏နေရာများသို့ ပြန်လည်ဝင်ရောက်လိုပါက ဥပဒေအရ ဖြေလျှော့ပေးမှုများနှင့်အညီ ပြန်လည်ဝင်ရောက်နိုင်ရေး နီးစပ်ရာ ရပ်ကွက်၊ ကျေးရွာ၊ မြို့နယ်၊ ခရိုင် စီမံအုပ်ချုပ်ရေးကောင်စီများနှင့် ပြည်ပရောက်နိုင်ငံသားများအနေဖြင့် သက်ဆိုင်ရာ သံရုံး၊ စစ်သံရုံး၊ ကောင်စစ်ဝန်ရုံးများသို့ ဆက်သွယ်ဆောင်ရွက်နိုင်ပါရန် သတင်းထုတ်ပြန်အပ်ပါသည်။

သတင်းထုတ်ပြန်ရေးအဖွဲ့
နိုင်ငံတော်စီမံအုပ်ချုပ်ရေးကောင်စီ

စာမျက်နှာ ၉ မှ

မဲရုံ၌ မဲဆန္ဒရှင်ပြည်သူများက မဲလက်မှတ်အသုံးပြုရန်မလိုဘဲ ဆန္ဒပြုစက်ရှိ မိမိနှစ်သက်ရာ ပါတီ/တစ်သီးပုဂ္ဂလ လွှတ်တော်ကိုယ်စားလှယ်လောင်းနှင့် တစ်တန်းတည်းရှိ ခလုတ်ကိုနှိပ်ကာ မဲပေးနိုင်မည်ဖြစ်ပါသည်။ MEVM ကို မိုက်ခရိုကွန်ထရိုလာ (Microcontroller) ဖြင့် တည်ဆောက်ထားသဖြင့် ကွန်ပျူတာများကဲ့သို့ Operating System (ဝင်းဒိုးစနစ်) ပါဝင်ခြင်း မရှိပေ။ အင်တာနက်စနစ် ပါဝင်ခြင်းမရှိသကဲ့သို့ မည်သည့် ကြိုးမဲ့စနစ် (Wi-Fi၊ Bluetooth) များလည်း မပါဝင်သဖြင့် အင်တာနက်စနစ်၊ ကြိုးမဲ့စနစ်များမှတစ်ဆင့် နှောင့်ယှက်ခြင်း မပြုနိုင်ပေ။ ကိရိယာတစ်ခုနှင့် တစ်ခုကိုလည်း Cable ကြိုးများဖြင့် တိုက်ရိုက်ချိတ်ဆက်ထားပြီး အဆိုပါကြိုးများသည် သမားရိုးကျ အသုံးပြုလျက်ရှိသော ကြိုးများ မဟုတ်ပေ။ မဲဆန္ဒရှင်တစ်ဦးသည် မိမိမဲပေးထားချက် မှန်/မမှန်ကို မဲပေးချက် ဖော်ပြသည့်စက်မှ ထွက်ပေါ်လာသည့် မဲစက္ကူဖြတ်ပိုင်းတွင် ချက်ချင်းကြည့်ရှုနိုင်မည် ဖြစ်ပါသည်။

မဲပေးခြင်း မစတင်မီ၌ ပါတီ/တစ်သီးပုဂ္ဂလ လွှတ်တော်ကိုယ်စားလှယ်လောင်းများ၏ မဲရုံကိုယ်စားလှယ်များအနေဖြင့် စမ်းသပ်မဲပေး၍ စက်ကိုစမ်းသပ်နိုင်ပြီး စက်တွင် သိမ်းဆည်းထားသော ရလဒ်များနှင့် မဲပုံးအတွင်း စမ်းသပ်မဲပေးထားသော မဲစက္ကူဖြတ်ပိုင်းများ ကိုက်ညီမှု ရှိ မရှိလည်း စစ်ဆေးနိုင်မည်ဖြစ်ပါသည်။ ထိုသို့ စမ်းသပ်စစ်ဆေးပြီးမှသာ မဲရုံဖွင့်၍ မဲပေးခြင်း စတင်မည်ဖြစ်ပါသည်။ ထို့ပြင် ဘက်ထရီစနစ် အသုံးပြုထား၍ ပြင်ပလျှပ်စစ်ဓာတ်အား လိုအပ်ခြင်းမရှိသဖြင့် ကျေးရွာများ၌ပါ အသုံးပြုနိုင်မည်ဖြစ်ပါသည်။ မဲရလဒ်များ သိမ်းဆည်းသည့် ထိန်းချုပ်စက်သည် လုံခြုံရေးကြိုးဖြင့် ပိတ်ထားမည့်အပြင် မဲရုံအတွင်းရှိ အများမြင်သာသောနေရာ၌ မဲရုံမှူး/မဲရုံအဖွဲ့ဝင်က ကိုင်တွယ်အသုံးပြုမည် ဖြစ်ပါသည်။

မဲပေးစက်တွင် ရွေးကောက်ပွဲဝင် ပါတီ/တစ်သီးပုဂ္ဂလ လွှတ်တော်ကိုယ်စားလှယ်လောင်းအပေါ် မဲဆန္ဒရှင်ပြည်သူတစ်ဦးချင်းစီက ရွေးချယ်မဲပေးလိုက်သည့် အရေအတွက်ကိုသာ မှတ်သားထားမည် ဖြစ်ပြီး မည်သူမည်ဝါက မဲပေးသည်ဆိုသည့်အချက်ကို ထည့်သွင်းထားခြင်းမရှိ၍ မဲဆန္ဒရှင်ပြည်သူတို့၏ လျှို့ဝှက်ဆန္ဒပြုခြင်းကို မည်သူမျှ ထိခိုက်စေမည် မဟုတ်ပေ။

မဲပေးစက်အသုံးပြုခြင်း၏ အကျိုးကျေးဇူးများ
ကျင်းပမည့် ရွေးကောက်ပွဲများတွင် အီလက်ထရွန်နစ်မဲပေးစက်

အသုံးပြုခြင်းအားဖြင့် အောက်ပါအကျိုးကျေးဇူးများ ရရှိလာနိုင်မည် ဖြစ်ပါသည် -

- မဲလက်မှတ်များ ရိုက်နှိပ်ခြင်းနှင့် ဆန္ဒပြုတ်ဆိပ်တုံး အသုံးပြုရန် မလိုအပ်ခြင်း။ (ရွေးကောက်ပွဲတစ်ကြိမ် ကျင်းပမည်ဆိုပါက မဲလက်မှတ်များ ရိုက်နှိပ်ခြင်းအတွက် ကုန်ကျစရိတ်မှာ ၂၀၂၀ ပြည့်နှစ်၏ ကာလတန်ဖိုးဖြင့် ငွေကျပ်ခြောက်ဘီလီယံခန့် ကုန်ကျခဲ့ပြီး ယခုကာလတန်ဖိုးဖြင့်ဆိုပါက ယင်းကုန်ကျစရိတ်ထက် ပိုမိုကုန်ကျမည် ဖြစ်ပါသည်။ အဆိုပါ ကုန်ကျစရိတ်တွင် ဆန္ဒပြုတ်ဆိပ်တုံးအတွက် ကုန်ကျစရိတ် ကျပ်သန်း ၅၀၀ ကျော် ပါဝင်ခြင်း မရှိသေးပေ။)
- မဲလက်မှတ်များ ရိုက်နှိပ်ခြင်းမရှိသည့်အတွက် မဲဆန္ဒနယ်များ မှားယွင်း၍ မဲလက်မှတ်များ ရောက်ရှိသွားခြင်းမျိုး ဖြစ်ပေါ်လာနိုင်မည် မဟုတ်ပေ။
- မဲပုံးများ မလိုအပ်တော့ခြင်း။ (ရွေးကောက်ပွဲတစ်ကြိမ် ကျင်းပမည်ဆိုပါက မဲပုံးများအတွက် ကုန်ကျစရိတ်မှာ ငွေကျပ် ၃ ဒသမ ၄ ဘီလီယံကျော် ကုန်ကျမည် ဖြစ်ပါသည်။)
- ပယ်မဲများ မရှိတော့ခြင်း။ (ပြောင်းလဲကျင့်သုံးမည့် အချိုးကျ ကိုယ်စားပြုစနစ်တွင် မဲဆန္ဒရှင်တစ်ဦးချင်းစီ၏ မဲတစ်မဲသည် အလွန်အရေးကြီးသဖြင့် ပယ်မဲမရှိနိုင်တော့ခြင်းသည် ရွေးကောက်ပွဲဝင်ရောက်ယှဉ်ပြိုင်မည့် ပါတီများ/ တစ်သီးပုဂ္ဂလကိုယ်စားလှယ်လောင်းများအတွက် အလွန်အဖိုးထိုက်တန်သော အကျိုးရလဒ်ပင် ဖြစ်သည်။ အချိုးကျစနစ် ဖြစ်၍ မဲဆန္ဒနယ်တစ်နယ်တွင် လွှတ်တော်ကိုယ်စားလှယ် တစ်ဦးအတွက် ရသင့်သည့်မဲအရေအတွက် မပြည့်မီစေကာမူ ကိုယ်စားလှယ်အရေအတွက် ကျန်ရှိနေသေးပါက ကြွင်းကျန် မဲများကို ပြန်လည်ရေတွက်ခြင်းစနစ်ဖြစ်၍ ပါတီ/ တစ်သီးပုဂ္ဂလ ကိုယ်စားလှယ်လောင်းများအနေဖြင့် မိမိတို့ကို မဲပေးလိုက်သည့် မဲဆန္ဒရှင်တစ်ဦး၏ ဆန္ဒမဲသည် ပယ်မဲ မဖြစ်သွားခြင်းသည် အလွန်အရေးကြီးလှပါသည်။ ယင်းအကျိုးကျေးဇူးကို မဲပေးစက်အသုံးပြုခြင်းမှ ရရှိနိုင်မည် ဖြစ်ပါသည်။)
- မဲရေတွက်မှုမြန်ဆန်ခြင်း။ (သမားရိုးကျ မဲလက်မှတ်များဖြင့် မဲပေးခြင်းများတွင် မဲဆန္ဒရှင် တစ်ထောင်ကျော်ရှိသော မဲရုံများ၌ မဲရေတွက်ခြင်းကို နာရီနှင့်ချီ၍ ဆောင်ရွက်ရသည်ကို တွေ့မြင်ဖူးကြမည် ဖြစ်ပါသည်။ မဲပေးစက်ဖြင့် မဲပေးခြင်း

တွင် မဲရုံပိတ်ပြီးသည်နှင့် မဲရလဒ်များကို မိနစ်အနည်းငယ်အတွင်း သိရှိနိုင်ပါသည်။)

- ရွေးကောက်ပွဲ တစ်ကြိမ်ထက်ပို၍ အသုံးပြုနိုင်သဖြင့် ကုန်ကျစရိတ် သက်သာလာခြင်းနှင့်
- အထွေထွေရွေးကောက်ပွဲများတွင်သာမက ကြားဖြတ်ရွေးကောက်ပွဲများ၊ ဖွဲ့စည်းပုံအခြေခံဥပဒေပြင်ဆင်ခြင်းအတွက် ပြုလုပ်သည့် ပြည်လုံးကျွတ်ဆန္ဒခံယူပွဲများနှင့် စည်ပင်သာယာရွေးကောက်ပွဲများတွင်ပါ အသုံးပြုနိုင်သည့် အပြင် လွှတ်တော်တွင်း၌ ဆန္ဒမဲလက်မှတ်ဖြင့် မဲပေးရသည့် အခြေအနေမျိုးတွင်ပါ အသုံးပြုနိုင်ခြင်း။

နိဂုံး
မြန်မာအီလက်ထရွန်နစ်မဲပေးစက်(MEVM)သည် မြန်မာနိုင်ငံရှိ ပြည်သူလူထု၏ စာတတ်မြောက်မှုနှုန်းများပေါ် မူတည်၍ တီထွင်ထားခြင်းဖြစ်သည်နှင့်အညီ အသုံးပြုရာတွင် လွယ်ကူရိုးရှင်းသော မဲပေးစက်ဖြစ်ပါသည်။ ပြည်ထောင်စုရွေးကောက်ပွဲကော်မရှင်အနေဖြင့် မဲပေးစက်နှင့်ပတ်သက်၍ အများပြည်သူထံသို့ ပညာပေးရေး အစီအစဉ်များကို ဆောင်ရွက်သွားမည်ဖြစ်ပါသည်။ ထိုသို့ဆောင်ရွက်ရာတွင် မီဒီယာများမှတစ်ဆင့် ဆောင်ရွက်ခြင်းအပြင် မဲပေးစက်အား ပြည်သူများအနေဖြင့် လက်တွေ့စမ်းသပ်အသုံးပြုနိုင်ရေးအတွက်လည်း စီစဉ်ဆောင်ရွက်သွားမည်ဖြစ်ပါသည်။ ထို့ပြင် မဲပေးစက်အသုံးပြု၍ မဲပေးနိုင်ရန်အတွက် လိုအပ်သည့် ဥပဒေ၊ နည်းဥပဒေများ ပြင်ဆင်ခြင်းကိုလည်း ဆောင်ရွက်လျက်ရှိပါသည်။ မဲပေးစက်ဖြင့် မဲပေးခြင်း၊ မဲရေတွက်ခြင်း၊ စမ်းသပ်မဲပေးခြင်းများ အစရှိသည့် နည်းလမ်းများကို သက်ဆိုင်ရာလွှတ်တော် ဥပဒေ၊ နည်းဥပဒေများတွင် ထည့်သွင်းပြင်ဆင်သွားမည် ဖြစ်ပါသည်။ မဲရုံမှူးလက်စွဲများတွင်လည်း အသေးစိတ် ထည့်သွင်းသွားမည် ဖြစ်ပါသည်။

ပြည်ထောင်စုရွေးကောက်ပွဲကော်မရှင်အနေဖြင့် မဲပေးစက်အသုံးပြုနိုင်ရေး စီစဉ်ဆောင်ရွက်သွားမည် ဖြစ်ပါသည်။ နည်းပညာများ တိုးတက်လာသောခေတ်နှင့်အညီ မြန်မာနိုင်ငံ၏ ရွေးကောက်ပွဲများတွင်လည်း အကျိုးကျေးဇူးများလှသည့် အီလက်ထရွန်နစ်မဲပေးစက်များ အသုံးပြုခြင်းသည် လွတ်လပ်၍ တရားမျှတသော၊ ဂုဏ်သိက္ခာရှိသော ရွေးကောက်ပွဲတစ်ရပ် အောင်မြင်စွာ ကျင်းပနိုင်ရေးတွင် ကြိုးစားသော အထောက်အကူဖြစ်စေမည်မှာ ဧကန်မလွဲပင် ဖြစ်ပါသည်။ ။

ကုန်သည်/စက်မှုအသင်းချုပ်နှင့် မြန်မာနိုင်ငံ အော်တိုမိုတစ်အသင်းတို့ တွေ့ဆုံဆွေးနွေး

ရန်ကုန် ဖေဖော်ဝါရီ ၂၅
 ကုန်သည်များနှင့် စက်မှုလက်မှု လုပ်ငန်းရှင်များအသင်းချုပ် ဥက္ကဋ္ဌ ဦးအေးဝင်း၊ ဒုတိယဥက္ကဋ္ဌ ဦးသောင်းတင်၊ တွဲဖက်အထွေထွေ အတွင်းရေးမှူး ဦးရဲမြင့်မောင်၊ ဗဟိုအလုပ်အမှုဆောင် ဦးတင် ကိုကို၊ ဦးစိုးနိုင်တို့ကို မြန်မာနိုင်ငံ အော်တိုမိုတစ်အသင်း ဥက္ကဋ္ဌ ဦးခင်ထွန်း၊ ဘဏ္ဍာရေးမှူး ဦးစိန် လွင်တို့ ဦးဆောင်သောအဖွဲ့က ဖေဖော်ဝါရီ ၂၃ ရက်က လမ်းမ တော်မြို့နယ် မင်းရဲကျော်စွာလမ်း ရှိကုန်သည်/စက်မှုအသင်းချုပ်ရုံး၌ လာရောက်တွေ့ဆုံသည်။(ယာပုံ)

တွေ့ဆုံရာတွင် ကုန်သည်/ စက်မှုအသင်းချုပ်ဥက္ကဋ္ဌဦးအေးဝင်း က လုပ်ငန်းကဏ္ဍစုံမှ အသင်းအဖွဲ့ များအနေဖြင့် ကုန်သည်/စက်မှု အသင်းချုပ် ညီနောင်အသင်း များအဖြစ် ဝင်ရောက်လိုခြင်း အတွက်ဝမ်းသာကြိုဆိုပါကြောင်း၊



ညီနောင်အသင်းဖြစ်ခြင်းဆိုင်ရာ အသင်းအဖွဲ့ စည်းမျဉ်းနှင့်အညီ ဆောင်ရွက်ပေးသွားမည် ဖြစ်ကြောင်း၊ အသင်းအဖွဲ့စည်းမျဉ်း အရ ညီနောင်အသင်းများသည် သက်ဆိုင်ရာ လုပ်ငန်းအလိုက်၊ ဒေသအလိုက် ကိုယ်စားပြုရမည် ဖြစ်ပြီး ညီနောင်အသင်းအဖြစ်

လက်ခံရန် လုပ်ထုံးလုပ်နည်းနှင့် အညီ ဆောင်ရွက်သွားမည်ဖြစ်ကြောင်း ပြောကြားသည်။ ထို့နောက်မြန်မာနိုင်ငံအော်တို မိုတစ်အသင်း ဥက္ကဋ္ဌဦးခင်ထွန်းက အော်တိုမိုတစ်အသင်းအနေဖြင့် နိုင်ငံ၏ စီးပွားရေးဖွံ့ဖြိုးတိုးတက် စေရန် ရင်းနှီးမြုပ်နှံသူများအတွက်

အကျိုးရှိပြီး မိမိတို့နိုင်ငံ၏ သုံးစွဲ သူများအတွက်လည်း အကျိုးရှိစေ မည့် ရည်ရွယ်ချက်နှင့် အသင်း ကို တည်ထောင်ထားခြင်းဖြစ် ကြောင်း၊ ကုလသမဂ္ဂတွင် ၁၉၅၈ မော်တော်ယာဉ် ဥပဒေကို ပြဋ္ဌာန်း ထားခဲ့ပြီး နည်းဥပဒေ များစွာရှိပါ ကြောင်း၊ နည်းပညာ ပြောင်းလဲ

လာသည်နှင့်အမျှ နည်းဥပဒေများ က အမြဲတမ်း Update လုပ်လေ့ ရှိကြကြောင်း၊ နိုင်ငံတကာမှ ၎င်းတို့နိုင်ငံနှင့် သင့်လျော်မည့် နည်းဥပဒေများကို စံချိန်စံညွှန်း သတ်မှတ်ကြသည့်အတွက် မြန်မာနိုင်ငံတွင်လည်း အကောင် အထည်ဖော်စေချင်ကြောင်း၊မြန်မာ နိုင်ငံ၏ ဈေးကွက်စီးပွားရေး ဖွံ့ဖြိုးရေးအတွက် အော်တိုမိုတစ် ကဏ္ဍသည်လည်း အရေးပါသည့် အတွက် ကုန်သည်/စက်မှု အသင်း ချုပ်၏ ညီနောင်အသင်းဖြစ်ခြင်းမှ တစ်ဆင့် အချက်အလက်များကို သက်ဆိုင်ရာ အစိုးရကော်မတီများ သို့ တင်ပြပါက ပိုပြီးထိရောက်နိုင် ပါကြောင်း၊ လက်ရှိတွင် လျှပ်စစ် သုံး မော်တော်ယာဉ်(EV) Charg- ing Station တွင်လည်း ပူးပေါင်း ဆောင်ရွက်နေပါကြောင်း၊အသင်း ချုပ်အဖွဲ့က လုပ်ငန်းများ ဆောင်ရွက်မှု များကို ကုန်သည်/စက်မှုအသင်း ချုပ်သို့ တင်ပြပေးသွားမည်ဖြစ် ကြောင်း ပြောကြားသည်။

ဆက်လက်၍ တက်ရောက် လာသည့် အသင်းသားရေးရာ ကော်မတီအဖွဲ့ဝင်များက မြန်မာ နိုင်ငံ အော်တိုမိုတစ်အသင်းအနေ ဖြင့် ကုန်သည်/စက်မှု အသင်းချုပ် ၏ ညီနောင်အသင်းအဖြစ် လျှောက်ထားရာတွင် လိုအပ်သည့် အရည်အချင်းများ ပြည့်စုံပါက အသင်းသားရေးရာ ကော်မတီမှ တစ်ဆင့် စီမံခန့်ခွဲရေးကော်မတီ၊ ဗဟိုအလုပ်အမှုဆောင်ကော်မတီ များသို့ ဆက်လက်တင်ပြ၍ ညီနောင်အသင်းအဖြစ် သတ်မှတ် ပေးသွားမည် ဖြစ်ကြောင်း ဆွေးနွေးကြသည်။

မြန်မာနိုင်ငံ အော်တိုမိုတစ် အသင်းသည် နာမည်ကျော်ကြား သော နိုင်ငံတကာအမှတ်တံဆိပ် များဖြစ်သည့် Automotive Brands ကိုယ်စားလှယ်များဖြင့် ဖွဲ့စည်းထားပြီး ကုန်သည်/စက်မှု အသင်းချုပ်တွင် ညီနောင်အသင်း ဝင်ဖြစ်ရန် လျှောက်ထားလျက် ရှိကြောင်း သိရသည်။ မျိုးမင်းသူရ

ဘင်္ဂလားပင်လယ်အော်နှင့် မြန်မာ့ပင်လယ်ပြင်အခြေအနေ နေပြည်တော် ဖေဖော်ဝါရီ ၂၅

ဘင်္ဂလားပင်လယ်အော်အခြေအနေမှာ ကပ္ပလီပင်လယ်ပြင်တောင်ပိုင်းနှင့် ဘင်္ဂလား ပင်လယ်အော်တောင်ပိုင်းတို့တွင် တိမ်အနည်းငယ်မှ တိမ်အသင့်အတင့် ဖြစ်ထွန်းနေပြီး ကပ္ပလီပင်လယ်ပြင်မြောက်ပိုင်းနှင့် ကျန်ဘင်္ဂလားပင်လယ်အော်တို့တွင် အများအားဖြင့် သာယာနေသည်။

မြန်မာ့ပင်လယ်ပြင်အခြေအနေမှာ လှိုင်းအနည်းငယ်မှ လှိုင်းအသင့်အတင့်ရှိမည်။ လှိုင်းအမြင့်မှာ မြန်မာ့ကမ်းရိုးတန်းတစ်လျှောက်နှင့် ကမ်းလွန်ပင်လယ်ပြင်တို့တွင် သုံးပေမှ ခြောက်ပေခန့် ရှိနိုင်သည်။ မိုး/ဇလ

ရန်ကုန်မြို့နှင့် မန္တလေးမြို့အတွက် ရည်ညွှန်းလက်ကားဈေးနှုန်းများနှင့် ပြည်ထောင်စုနယ်မြေ နေပြည်တော်၊ တိုင်းဒေသကြီး/ ပြည်နယ် မြို့တော်များအတွက် ရည်ညွှန်းလက်လီဈေးနှုန်းများ

၂၆-၂-၂၀၂၃ ကျပ်/လီတာ

Fuel (လက်လီဈေးနှုန်း)	ရန်ကုန်	မန္တလေး	နေပြည်တော်	ပဲခူး	မကွေး	ထားဝယ်	မုံရွာ	ပုသိမ်	မြစ်ကြီးနား	စစ်တွေ	ဘားအံ	မော်လမြိုင်	လားရှိုး	တောင်ကြီး	လွိုင်ကော်	ဟားခါး	ကျိုင်းတုံ
92 Ron	၂၁၂၀	၂၁၆၅	၂၁၆၀	၂၁၂၅	၂၁၆၅	၂၁၉၀	၂၁၇၅	၂၁၅၀	၂၂၅၀	၂၂၆၅	၂၁၆၀	၂၁၆၅	၂၂၀၅	၂၂၀၅	၂၂၀၅	၂၄၃၅	၂၈၁၀
95 Ron	၂၁၉၅	၂၂၄၅	၂၂၄၀	၂၂၀၅	၂၂၄၀	၂၂၆၅	၂၂၅၀	၂၂၃၀	၂၃၂၅	၂၃၄၀	၂၂၃၅	၂၂၅၀	၂၂၈၀	၂၂၈၀	၂၂၈၅	၂၅၁၅	၂၈၈၅
HSD (500 ppm)	၂၁၇၀	၂၂၂၀	၂၂၁၅	၂၁၇၅	၂၂၁၅	၂၂၄၀	၂၂၃၅	၂၂၀၀	၂၃၂၀	၂၃၁၅	၂၂၁၀	၂၂၂၀	၂၂၅၅	၂၂၅၅	၂၂၆၀	၂၄၈၅	၃၁၆၀
HSD (50 ppm)	၂၂၅၀	၂၃၀၀	၂၂၉၅	၂၂၅၅	၂၂၉၅	၂၃၂၀	၂၃၁၅	၂၂၈၀	၂၄၀၀	၂၃၉၅	၂၂၉၀	၂၃၀၀	၂၃၃၅	၂၃၃၅	၂၃၄၀	၂၅၆၅	၃၁၉၀
HSD (10 ppm)	၂၂၅၀	၂၃၀၀	၂၂၉၅	၂၂၅၅	၂၂၉၅	၂၃၂၀	၂၃၁၅	၂၂၈၀	၂၄၀၀	၂၃၉၅	၂၂၉၀	၂၃၀၀	၂၃၃၅	၂၃၃၅	၂၃၄၀	၂၅၆၅	၃၁၉၀

ကျပ်/လီတာ

Fuel (လက်ကားဈေးနှုန်း)	ရန်ကုန်	မန္တလေး
92 Ron	၂၀၁၀	၂၀၈၄
95 Ron	၂၀၈၄	၂၁၆၀
HSD (500 ppm)	၂၀၆၃	၂၁၃၃
HSD (50 ppm)	၂၁၃၇	၂၂၀၉
HSD (10 ppm)	၂၁၃၇	၂၂၀၉

မှတ်ချက်။ (၁) MOPS ဈေးနှုန်းပေါ်တွင် အခြေခံတွက်ချက်ထားခြင်းဖြစ်ပါသည်။

(၂) သုံးစွဲသူ မိဘပြည်သူများအနေဖြင့် စက်သုံးဆီများဝယ်ယူသုံးစွဲရာတွင် ကျေနပ်မှု မရှိပါက ကော်မတီ၏ အောက်ဖော်ပြပါ ဖုန်းနံပါတ်များသို့ လုံခြုံစိတ်ချစွာဖြင့် သတင်းပေးတိုင်ကြားနိုင်ပါကြောင်း အသိပေးအပ်ပါသည်-

၀၆၇- ၄၀၉၈၈၁၊ ၀၉-၆၉၉၆၁၁၁၁၆
 ၀၆၇- ၄၁၁၁၂၉၊ ၀၉-၄၄၀၄၃၃၅၃၃

စက်သုံးဆီတင်သွင်းသိုလှောင်ဖြန့်ဖြူးခြင်းလုပ်ငန်းကြီးကြပ်ရေးကော်မတီ



ဆီးရီးယားနိုင်ငံ အိဒ်လစ်မြို့တွင် ငလျင်ဒဏ်မှ လွတ်လာသည့် ကလေးများကို တွေ့ရစဉ်။

ငလျင်ဒဏ်ခံ ကလေးများအတွက် ကူညီမှုများလိုအပ်ဟု ယူနီဆက်ဖ်ပြော

ဂျီနီဗာ ဖေဖော်ဝါရီ ၂၅
တူကီယိုရှိ ငလျင်ဒဏ်ခံ ကလေးငယ်များကို ကူညီထောက်ပံ့ပေးရန် လိုအပ်ကြောင်း ကုလသမဂ္ဂ ကလေးများရန်ပုံငွေအဖွဲ့ (ယူနီဆက်ဖ်) က အလေးအနက်ထား ပြောကြားခဲ့သည်။

ကလေးငယ်ပေါင်း လေးသန်းအတွက် ပညာရေးမှာ အန္တရာယ်ဖြစ်ပေါ်နေကြောင်း ပြောကြားခဲ့သည်။ ဥရောပနှင့် ဗဟိုအာရှဆိုင်ရာ ယူနီဆက်ဖ်မှ ဒေသတွင်းညွှန်ကြားရေးမှူး အက်ဖ်ရှ်ခန်းက လက်ရှိဖြစ်ပေါ်နေသည့်အခြေအနေကို ဖေဖော်ဝါရီ ၂၄ရက်က ဂျီနီဗာရှိညီလာခံ၌ ပြောကြားခဲ့သည်။ ဆီးရီးယားမှ ဒုက္ခသည်ကလေးငယ်ပေါင်း ၃၅၀၀၀၀ ရှိသည်ဟုလည်း ၎င်းက ဆက်ပြောသည်။

တူကီယိုနိုင်ငံတောင်ပိုင်းတွင် ဖေဖော်ဝါရီ ၆ ရက်က ပြင်းအား ၇ ဒသမ ၈ အဆင့်ရှိသည့် ငလျင်လှုပ်ခတ်ခဲ့ပြီး တူကီယိုတောင်ပိုင်းတွင် နေထိုင်ကြသည့် ဆီးရီးယားဒုက္ခသည်ပေါင်း

၁ ဒသမ ၇ သန်းနီးပါးရှိသည်။ စာသင်ကျောင်းပေါင်း များစွာပျက်စီးခဲ့သည့်အတွက် ကလေးများပညာ သင်ယူနိုင်မည်မဟုတ်ဟု ၎င်းက ဆက်ပြောသည်။

ကလေးများအတွက် ပုံမှန်လူနေမှုဘဝပြန်ရရန်မှာ သင်ယူမှုနှင့် နေ့စဉ်လုပ်ငန်းဆောင်တာများမှာ အရေးကြီးသည်။ ယာယီ စာသင်ကြားရာနေရာများ ဖန်တီးပေးခြင်းအပါအဝင်ယူနီဆက်ဖ်မှ ကလေးများအတွက် စိတ်ပိုင်းဆိုင်ရာနှင့် လူမှုရေးပိုင်းဆိုင်ရာ ကူညီမှုများပေးသွားမည်ဖြစ်သည်။

တူကီယိုနှင့် ဆီးရီးယားတို့တွင် ငလျင်ကြောင့် သေဆုံးသူဦးရေမှာ ၅၀၀၀၀ အထိရှိလာပြီဟု သိရသည်။ အဆောက်အအုံပေါင်း ၁၁၈၀၀၀ ထက် မနည်းပျက်စီး သို့မဟုတ် ပြိုကျလုနီးနီးဖြစ်ခဲ့သည်ဟု တူကီယိုအစိုးရက ပြောသည်။ ယာယီတံများ၊ ရွက်ဖျင်တံများတွင် နေထိုင်ကြသူပေါင်း တစ်သန်း ကျော်ရှိသည်ဟု သိရသည်။

အင်နီအိတ်ချ်ကော

အိန္ဒိယနိုင်ငံ၏ အလုပ်လက်မဲ့နှုန်းမှာ အောက်တိုဘာမှ ဒီဇင်ဘာလအတွင်း ၇ ဒသမ ၂ ရာခိုင်နှုန်းကျဆင်း

နယူးဒေလီ ဖေဖော်ဝါရီ ၂၅
အိန္ဒိယနိုင်ငံရှိ မြို့ပြတွင် နေထိုင်သူ အသက် ၁၅ နှစ်နှင့်အထက် အလုပ်လက်မဲ့နှုန်းမှာ ၂၀၂၂ ခုနှစ် အောက်တိုဘာလမှ ဒီဇင်ဘာလအထိ ၇ ဒသမ ၂ ရာခိုင်နှုန်းထိ ကျဆင်းသွားသည်ဟု အိန္ဒိယ အစိုးရမကြာသေးမီက စစ်တမ်းကောက်ယူမှုအရ သိရသည်။

အဆိုပါ စစ်တမ်းကို ပြည်ထောင်စု စာရင်းအင်းနှင့် စီမံကိန်း အကောင်အထည်ဖော်ဆောင်ရေးဌာန၏ အမျိုးသားစစ်တမ်းကောက်ယူမှုဌာနမှ ပြုလုပ်ခဲ့ခြင်းဖြစ်သည်။ အလုပ်လက်မဲ့နှုန်းသည် အလုပ်ရှာဖွေနေသည့် လုပ်သားအရေအတွက်လည်း ဖြစ်သည်။ ၂၀၂၁ ခုနှစ် အောက်တိုဘာလမှ ဒီဇင်ဘာလအထိ အလုပ်လက်မဲ့နှုန်းမှာ ၈ ဒသမ ၇ ရာခိုင်နှုန်း ရှိခဲ့သည်။

၃၉ ကန့်သတ်ချက်များကြောင့် အလုပ်အကိုင်တွင်လည်း ထိခိုက်ခဲ့ခြင်းဖြစ်သည်။ ၂၀၂၂ ခုနှစ် ဇန်နဝါရီမှ မတ်လအထိ အလုပ်လက်မဲ့နှုန်းမှာ ၈ ဒသမ ၂ ရာခိုင်နှုန်းရှိသည်ဟု သိရသည်။

၂၀၂၂ ခုနှစ်အတွက် ကွင်းဆင်းလေ့လာကာ အချက်အလက်များကောက်ယူမှုသည် ၂၀၂၂ ခုနှစ် ဒီဇင်ဘာ ၃၁ ရက်တွင် ပြီးဆုံးခဲ့ခြင်း ဖြစ်သည်။ သတင်းအချက်အလက်အများစုကို တယ်လီဖုန်းဖြင့် စစ်တမ်းကောက်ယူထားခြင်းဖြစ်ကြောင်း သိရသည်။

ဆင်ဟွာ

ကယ်လီဖိုးနီးယားပြည်နယ်၌ ဆောင်းရာသီမုန်တိုင်းကြောင့် အိုးအိမ်နှင့် လုပ်ငန်းပေါင်း တစ်သိန်းကျော် လျှပ်စစ်ဓာတ်အားပြတ်တောက်မှုဖြစ်

လော့စ်အိန်ဂျလစ် ဖေဖော်ဝါရီ ၂၅
အမေရိကန်နိုင်ငံ လူဦးရေအများဆုံး ပြည်နယ်ဖြစ်သည့် ကယ်လီဖိုးနီးယား ပြည်နယ်ကို ပြင်းထန်သော ဆောင်းရာသီမုန်တိုင်း ဝင်ရောက်တိုက်ခတ်ပြီးနောက် ပြည်နယ်တစ်ဝန်းရှိ အိုးအိမ်နှင့် လုပ်ငန်းပေါင်း တစ်သိန်းကျော်မှာ ဖေဖော်ဝါရီ ၂၄ ရက် အစောပိုင်းတွင် လျှပ်စစ်ဓာတ်အားပြတ်တောက်မှုဖြစ်ပွားခဲ့ကြောင်း သိရသည်။

ကယ်လီဖိုးနီးယားပြည်နယ်ရှိ လျှပ်စစ်ဓာတ်အား သုံးစွဲသူ ၁၁၆၀၀၀၀ခန့်မှာ ဖေဖော်ဝါရီ ၂၄ ရက် ဒေသစံတော်ချိန် နံနက် ၁၀ နာရီအထိ ပြတ်တောက်မှုဖြစ်ပွားခဲ့ခြင်းဖြစ်ကြောင်း နိုင်ငံတစ်ဝန်း လျှပ်စစ်ဓာတ်အား ပြတ်တောက်မှုခြေရာခံဝက်ဘ်ဆိုက် Power-Outage.US ၏ ထုတ်ပြန်ချက်အရ သိရသည်။

ဖေဖော်ဝါရီ ၂၃ ရက်က ပြည်နယ်အတွင်းသို့ စတင်ဝင်ရောက်ခဲ့သည့် မုန်တိုင်းသည် မိုးရွာသွန်းခြင်း၊ မိုးသီးများ ကြွေကျခြင်းနှင့် နှင်းများကျဆင်းခြင်းတို့ ဖြစ်ပေါ်ခဲ့သည့်အပြင် ပုံမှန်မဟုတ်သော နှင်းထူထပ်သိပ်သည်းစွာ ကျဆင်းခြင်း၊ အေးခြင်း၊ လေပြင်းတိုက်ခတ်ခြင်း တို့ဆက်လက်ဖြစ်ပေါ်စေခဲ့ကြောင်း အမျိုးသားမိုးလေဝသဌာန (အင်န်ဒလျူအက်စ်)က ပြောသည်။

လျှပ်စစ်ဓာတ်အား ပြတ်တောက်မှုများအပြင် ရာသီဥတုဆိုးရွားမှုကြောင့် လမ်းများပေါ်တွင် နှင်းများ၊ ရေခဲများ စုပြုံကျရောက်လာပြီးနောက် လမ်းများနှင့် အဝေးပြေးလမ်း အများအပြားကို ပိတ်ထားခဲ့ရကြောင်း သိရသည်။ ဖေဖော်ဝါရီ ၂၄ ရက် နံနက်ပိုင်းတွင် မီချီဂန်ပြည်နယ်ရှိ လျှပ်စစ်ဓာတ်အား သုံးစွဲသူ ၇၂၀၀၀၀ ကျော်မှာလည်း ဓာတ်အား ပြတ်တောက်မှု ဖြစ်ပွားခဲ့ကြောင်းနှင့် အဆိုပါ သုံးစွဲသူများအနေဖြင့် ဖေဖော်ဝါရီ ၂၆ ရက်တွင် လျှပ်စစ်ဓာတ်အား ပြန်လည်သုံးစွဲခွင့်ရရှိဖွယ်ရှိကြောင်း အာဏာပိုင်များက ခန့်မှန်းထားသည်။

ဆင်ဟွာ



ကယ်လီဖိုးနီးယားပြည်နယ်၌ လေပြင်းတိုက်ခတ်မှုကြောင့် လျှပ်စစ်ဓာတ်အားလှိုင်းများပေါ် သစ်ပင်တစ်ပင်လဲကျစဉ်။

အမေရိကန်နိုင်ငံ တက္ကဆက်ပြည်နယ်၌ ယမန်နှစ်က အပူဒဏ်နှင့်ဆက်စပ်ဖြစ်စဉ်များကြောင့် သေဆုံးသူ ၂၇၉ ဦးထက်မနည်းရှိ

ဟူစတန် ဖေဖော်ဝါရီ ၂၅
ရွှေ့ပြောင်းနေထိုင်သူများ သေဆုံးသူ မြင့်တက်လာမှုနှင့် ရာသီဥတုပြောင်းလဲမှုဖြစ်စဉ်များကြောင့် အပူချိန်မြင့်တက်လာမှုများအတွင်း အမေရိကန်နိုင်ငံ တောင် - အလယ်ပိုင်း တက္ကဆက်ပြည်နယ်၌ အပူဒဏ်နှင့် ဆက်စပ်သော ဖြစ်စဉ်များကြောင့် သေဆုံးသူမှာ ဆယ်စုနှစ် နှစ်စုအတွင်း အမြင့်ဆုံးသို့ ရောက်ရှိခဲ့ကြောင်း တက္ကဆက်ထရီယူး၏ ထုတ်ပြန်ချက်အရ သိရသည်။

၂၀၂၂ ခုနှစ်တွင် တက္ကဆက်ပြည်နယ်၌ အပူဒဏ်ကြောင့် သေဆုံးသူပေါင်း ၂၇၉ ဦး ထက်မနည်းရှိပြီး ၁၉၉၉ ခုနှစ်နောက်ပိုင်း နှစ်စဉ်သေဆုံးမှု အများဆုံးဖြစ်ကြောင်း သိရသည်။ သေဆုံးသူအများစုမှာ အမေရိကန် - မက္ကဆီကို နယ်စပ်ကို ဖြတ်ကျော် ဝင်ရောက်ပြီးနောက် သေဆုံးသွားသည့် ရွှေ့ပြောင်းလုပ်သားများဖြစ်ဖွယ်ရှိသည်ဟု အစီရင်ခံ ဖော်ပြမှုအရ သိရသည်။ စက်တင်ဘာ ၃၀ ရက်ဆုံးသော ၂၀၂၂ ခုနှစ် ဘဏ္ဍာနှစ်တွင် အမေရိကန် - မက္ကဆီကို နယ်စပ်တစ်လျှောက် အလောင်းပေါင်း ၈၅၃ ခု တွေ့ရှိကြောင်း အမေရိကန်နယ်ခြားစောင့်တပ်ဖွဲ့က ပြောသည်။

အဆိုပါ သေဆုံးသူများတွင် အပူဒဏ်ကြောင့် သေဆုံးခြင်း၊ ရေနစ်သေဆုံးခြင်းနှင့် အခြားသော အကြောင်းအရာများ ပါဝင်သည်ဟု ဆိုသည်။ တက္ကဆက်ပြည်နယ်သည် ဆယ်စုနှစ်တစ်စုကျော် အဆိုရွေးဆုံး မိုးခေါင်ရေရှားမှုဖြစ်စဉ်အတွင်း ၎င်း၏ ဒုတိယမြောက် အပူပြင်းဆုံးနေရာသီကို ကြုံတွေ့ခဲ့ရသည်ဟု ဆိုသည်။ အမေရိကန်နိုင်ငံ၏ ဒုတိယမြောက် လူဦးရေအထူထပ်ဆုံးသော တက္ကဆက်ပြည်နယ်သည် ၁၉၉၉ ခုနှစ်တွင် သန်း ၂၀ ကျော် ရှိရာမှ ၂၀၂၂ ခုနှစ်တွင် သန်း ၃၀ ဝန်းကျင်သို့ ရောက်ရှိလာကြောင်း သိရသည်။

ဆင်ဟွာ



ရန်ပုံငွေလုံလောက်မှုမရှိခြင်းကြောင့် ဒေသဆိုင်ရာရွေးကောက်ပွဲ ရွှေ့ဆိုင်းရန် သီရိလင်္ကာ ထုတ်ပြန်ကြေညာ

ကိုလံဘို ဖေဖော်ဝါရီ ၂၅
ရွေးကောက်ပွဲများကျင်းပရန် ရန်ပုံငွေလုံလောက်မှုမရှိသည့်အတွက် မတ် ၉ ရက်တွင် ကျင်းပရန် လျှာထားသော ဒေသဆိုင်ရာရွေးကောက်ပွဲများကို ရွှေ့ဆိုင်းရန် ဖေဖော်ဝါရီ ၂၄ ရက်တွင် သီရိလင်္ကာနိုင်ငံက ထုတ်ပြန်ကြေညာလိုက်ကြောင်း သိရသည်။

ရွေးကောက်ပွဲများ ကျင်းပမည့် ရက်အသစ်ကို မတ် ၃ ရက်တွင် ထုတ်ပြန်ကြေညာသွားမည်ဖြစ်ကြောင်း ရွေးကောက်ပွဲ ကော်မရှင်က ပြောသည်။ ရန်ပုံငွေ လုံလောက်မှုမရှိသောကြောင့် မတ် ၉ ရက်တွင် ဒေသဆိုင်ရာ ရွေးကောက်ပွဲများ ကျင်းပပြုလုပ်ရန် အလွန်ခက်ခဲကြောင်း ရွေးကောက်ပွဲကော်မရှင်က တရားရုံးချုပ်သို့ တင်ပြထားခြင်း ဖြစ်သည်။

ဆင်ဟွာ

အာဖဂန် - ပါကစ္စတန် အဓိကနယ်စပ်ဂိတ် ပြန်လည်ဖွင့်လှစ်ပြီးနောက် ကုန်သွယ်မှု ပြန်လည်စတင်

ဂျလာလာဘတ် ဖေဖော်ဝါရီ ၂၅ ပါကစ္စတန်နှင့် အာဖဂန်ကြားရှိ အဓိကနယ်စပ် အစည်ကားဆုံး အဓိက ကုန်သွယ်မှုလမ်းကြောင်းကို တာလီဘန်အာဏာပိုင်များက တစ်ပတ်နီးပါးအကြာ ပိတ်လိုက် ပြီးနောက် ဖေဖော်ဝါရီ ၂၅ ရက်

တွင် ပြန်လည်ဖွင့်လှစ်ခဲ့ကာ အစားအသောက်နှင့် ဆေးဝါးများ သယ်ဆောင်လာသည့် ကုန်တင် ယာဉ်များဖြတ်သန်းသွားလာနိုင်ပြီ ဖြစ်သည်။ အာဖဂန်နစ္စတန်နိုင်ငံ အရှေ့ပိုင်း နန်ဂါဟာပြည်နယ်ရှိ

တော်ခန်းနယ်စပ်ဖြတ်ကျော်ရေး လမ်းကြောင်းကို ဖေဖော်ဝါရီ ၂၅ ရက် ဒေသစံတော်ချိန် နံနက် ၆ နာရီတွင် ပြန်လည်ဖွင့်လှစ် ခဲ့ပြီး အရပ်သားများရော၊ ကုန်သည်များအတွက်ပါ နှစ်ဖက် စလုံးက နယ်စပ်ဖြတ်ကျော်မှုကို

ခွင့်ပြုထားပြီး ဖြစ်ကြောင်း အာဖဂန် အကောက်ခွန်အရာရှိ မူစလင်ခါဆာက ပြောကြား သည်။ ဆန့်တိလပ်မြေဆောက်လုပ် ရေးပစ္စည်း၊ ဆေးဝါးနှင့် အခြား စားသုံးဆီများ သယ်ဆောင်လာ သည့် ကုန်တင်ကားများ သည် အာဖဂန်နစ္စတန်ဘက်သို့ ဝင်ရောက်နိုင်ခဲ့ပြီး ကျောက်မီး သွေး၊ ဟင်းသီးဟင်းရွက်နှင့် သစ်သီးဝလံများ တင်ဆောင်ထား သည့် ကုန်တင်ကားများသည် ပါကစ္စတန်ဘက်သို့ ဝင်ရောက် လာကြောင်း၊ ပါကစ္စတန် ဘက်ခြမ်းမှ ကုန်တင်ကားအစီးရေ ၁၄၀၀ ခန့်သည် အာဖဂန်နစ္စတန် သို့ ဖြတ်ကူးရန် စောင့်ဆိုင်းနေဆဲ ဖြစ်ကြောင်း ပါကစ္စတန် အကောက်ခွန်အရာရှိတစ်ဦးက ပြောကြားသည်။



နီပေါနိုင်ငံ၏ သမ္မတရွေးကောက်ပွဲအတွက် ကိုယ်စားလှယ်လောင်းများ အမည်စာရင်းတင်သွင်း

ခတ္တမန္တ ဖေဖော်ဝါရီ ၂၅ နီပေါကွန်ဂရက်ပါတီ ခေါင်းဆောင် ရမ်ချန်ဒရာပူဒယ်နှင့် နီပေါ ကွန်မြူနစ်ပါတီ ဒုတိယဥက္ကဋ္ဌ ဆူဘတ်ချန်ဒရာ နမ်ဘန်းတို့သည် မတ် ၉ ရက်တွင် ကျင်းပမည့် သမ္မတရွေးကောက်ပွဲအတွက် ဖေဖော်ဝါရီ ၂၅ ရက်က အမည်စာရင်းတင်သွင်းခဲ့သည်။

သမ္မတရွေးကောက်ပွဲယှဉ်ပြိုင်မည့်သူ နှစ်ဦးဖြစ်သည့် ရမ်ချန်ဒရာ ပူဒယ်နှင့် ဆူဘတ်ချန်ဒရာနမ်ဘန်းတို့၏ ကိုယ်စားလှယ်လောင်း အမည် စာရင်းကို လက်ခံရရှိထားကြောင်း နီပေါနိုင်ငံ ရွေးကောက်ပွဲကော်မရှင် ပြောရေးဆိုခွင့်ရှိသူ ရှာလီဂရစ် ရှာမာ ပေါဒယ်က အတည်ပြုပြောကြား သည်။

နီပေါကွန်ဂရက်ပါတီမှ ပူဒယ်သည် နီပေါကွန်မြူနစ်ပါတီ(မော်စီ တုန်းစင်တာ) နှင့် နီပေါကွန်မြူနစ်ပါတီ (ဆိုရှယ်လစ်တစ်ပေါင်းစု) အပါ အဝင် အခြားနိုင်ငံရေးပါတီခန့်ခွဲရရှိ ထောက်ခံမှုရရှိထားသည်။ နီပေါ ကွန်ဂရက်ပါတီ အမတ်လောင်းကို နိုင်ငံ၏တတိယမြောက် သမ္မတ နေရာအတွက် အရွေးခံရန် ပါတီရပ်စဲက ဖေဖော်ဝါရီ ၂၄ ရက်တွင် သဘောတူညီခဲ့သည်။

ပြည်သူ့လွှတ်တော်၊ အမျိုးသားလွှတ်တော်နှင့် ပြည်နယ်လွှတ်တော် ခန့်ခွဲခံရမှုကို သမ္မတသစ်ကို မတ် ၉ ရက်တွင် မဲခွဲဆုံးဖြတ်မည်ဖြစ်သည်။ ဆင်ဟွာ

ယခုနှစ်ရာသီတွင် အမေရိကန်၌ တုပ်ကွေးကြောင့် ကလေးသေဆုံးမှု ၁၀၀ ကျော်ရှိ

လေ့စွဲအိန်ဂျလစ် ဖေဖော်ဝါရီ ၂၅ ယခုနှစ်ရာသီအတွင်း အမေရိကန် ပြည်ထောင်စုတွင် တုပ်ကွေး ရောဂါကြောင့် သေဆုံးသည့် ကလေးဦးရေမှာ ၁၁၅ ဦးရှိသည်ဟု အမေရိကန် ရောဂါထိန်းချုပ်ရေး နှင့် ကာကွယ်ရေးစင်တာ (စီဒီစီ) ၏ ဖေဖော်ဝါရီ ၂၄ ရက် ထုတ်ပြန် ချက်များအရ သိရသည်။

အတွင်း တုပ်ကွေးကြောင့် ဆေးရုံ တက်ရသူ ၁၈၀၀ ရှိသည်ဟု စီဒီစီ ၏ အချက်အလက်များက ဖော်ပြ လျက်ရှိသည်။ တုပ်ကွေးရောဂါ ဖြစ်ပွားမှုများရှိနေသည့် ကာလ

အတွင်း အသက် ခြောက်လနှင့် အထက် လူများအားလုံး ရာသီ တုပ်ကွေးကာကွယ်ဆေး ထိုး ထားကြရန် စီဒီစီက ထောက်ခံ ချက်ပေးထားသည်။ တုပ်ကွေး

ရောဂါကို တိုက်ဖျက်နိုင်သည့် ဆေးဝါးများ လည်းရှိသည့်အတွက် စောနိုင်သမျှ စောစောကုသကြရန် လည်း စီဒီစီမှ ထောက်ခံချက်ပေး ထားသည်။ ဆင်ဟွာ



ဂျပန်နိုင်ငံ၌ ဖေဖော်ဝါရီ ၂၅ ရက်အတွင်း ကိုဗစ်-၁၉ ကူးစက်ခံရသူ ၁၄၈၄၆ ဦး တွေ့ရှိ

တိုကျို ဖေဖော်ဝါရီ ၂၅ ဂျပန်နိုင်ငံတစ်ဝန်း ဖေဖော်ဝါရီ ၂၅ ရက်အတွင်း နောက်ထပ် ကိုဗစ်-၁၉ ကူးစက်ခံရသူဦးရေမှာ ၁၄၈၄၆ ဦးရှိသည်ဟု ဂျပန်ကျန်းမာရေးဝန်ကြီး ဌာန အတည်ပြုခဲ့သည်။ ကိုဗစ်-၁၉ နှင့်ဆက်စပ်၍ သေဆုံးသူဦးရေမှာ တစ်နိုင်လုံးအနံ့ ၇၂ ဦးရှိသည်။ နောက်ထပ်ကူးစက်ခံရသူများအနက် ၁၁၈၂ ဦးမှာ တိုကျိုမြို့ဖြစ်ကြောင်း ကျန်းမာရေးဝန်ကြီးဌာနက အတည်ပြု ခဲ့သည်။ ယခင်သီတင်းပတ်က ကူးစက်မှုများနှင့် နှိုင်းယှဉ်လျှင် ကူးစက် မှုအနည်းငယ်တိုးလာကြောင်း သိရသည်။

နေ့စဉ်ကူးစက်မှုများသည် ဆက်တိုက်များလာသည်မှာ ခြောက်ရက် ဆက်တိုက်ရှိပြီ ဖြစ်သည်။ တိုကျိုမြို့တွင် ကိုဗစ်-၁၉ ကြောင့် သေဆုံးသူ ဦးရေမှာ ခုနစ်ဦးရှိကြောင်း သိရသည်။ အင်န်အိတ်ချ်ကေ

ဩစတြေးလျတောင်ပိုင်း မြက်ခင်းပြင် မီးလောင်မှုနှင့်ပတ်သက်၍ သံသယရှိသူများအား ရဲတပ်ဖွဲ့က ရှာဖွေလျက်ရှိ

ကင်ဘာရာ ဖေဖော်ဝါရီ ၂၅ ဩစတြေးလျနိုင်ငံ တောင်ပိုင်း ပြည်နယ် ရဲတပ်ဖွဲ့သည် မြက်ခင်း ပြင်တောမီးလောင်မှု အများ အပြားကို ဖြစ်စေခဲ့သော မီးရှို့မှု ကျူးလွန်သည့် သံသယရှိသူများ အား ရှာဖွေလျက်ရှိသည်။

ဖြစ်ကြောင်း ရဲတပ်ဖွဲ့က စွပ်စွဲ ထားပြီး မီးလောင်မှု ထပ်မံ မဖြစ်ပွားစေရန်အတွက် အဆိုပါ နေရာတွင် ရဲတပ်ဖွဲ့ဝင်များက ညတွင်းချင်း စုံစမ်းစစ်ဆေး လျက်ရှိကြောင်း သိရသည်။ ဖေဖော်ဝါရီ ၂၄ ရက်က ပြည်နယ်တစ်ဝန်း အပူချိန် ၄၀ ဒီဂရီစင်တီဂရိတ် အထက် မြင့်တက်လာမှုကြောင့် ပြည်နယ် ရှစ်ခုတွင် တောမီးအန္တရာယ် သတိပေးချက်များ ထုတ်ပြန် သည်။

ဟု အပြစ်ရှိကြောင်း တွေ့ရှိပါက အမြင့်ဆုံး ထောင်ဒဏ် နှစ် ၂၀ ချမှတ်နိုင်သည်။ တောမီးကြောင့် အများပြည်သူပိုင် ဥစ္စာပစ္စည်း များကို ထိခိုက်စေသော မီးရှို့သူ များကို ထောင်ဒဏ်တစ်သက် အထိ ချမှတ်ခံရနိုင်သည်။

မီးသတ် သမားများသည် ဖေဖော်ဝါရီ ၂၄ ရက် ညနေပိုင်းက ဩစတြေးလျ တောင်ပိုင်း၏ မြို့တော် အက်ဒလိတ်မြောက် ဘက်ရှိ လူ့အဖွဲ့အစည်းများ အတွက် အန္တရာယ်ဖြစ်စေသည့် မြက်ခင်းပြင် မီးလောင်မှု ရှစ်ခုကို ထိန်းချုပ်ခဲ့ရသည်။ အဆိုပါ မီးလောင်မှုများသည် တမင်တကာ မီးရှို့ခဲ့ခြင်းကြောင့်

ဩစတြေးလျနိုင်ငံ တောင် ပိုင်း ပြည်နယ်တွင် တောမီးကို တမင်တကာလောင်ကျွမ်းစေခြင်း သို့မဟုတ် မီးလောင်မှုဖန်တီးသည်

ဆင်ဟွာ



ငွေကြေးဖောင်းပွမှုနဲ့ စားသုံးသူရဲ့ အတွေးအမြင်ကြားပိတ်မိနေတဲ့ ဂျပန်နိုင်ငံရဲ့ စီးပွားရေးလုပ်ငန်းများ

ထွန်းကျော်

လောင်စာဆီဈေးနှုန်းတွေ၊ အစားအသောက်ဈေးနှုန်းတွေ မြင့်တက်လာသလို တခြားအကြောင်းတွေကြောင့် ဂျပန်နိုင်ငံရဲ့ စီးပွားရေးလုပ်ငန်းတွေဟာ အရင်ကထက် ပိုမိုကြီးမားတဲ့ ငွေကြေးဖောင်းပွမှု ဖိအားများနဲ့ ရင်ဆိုင်နေရပါတယ်။ တစ်ဖက်မှာ ငွေကြေးဖောင်းပွမှု ဖိအားတွေနဲ့ ရင်ဆိုင်နေရသလို တခြားတစ်ဖက်မှာလည်း ဆယ်စုနှစ်ပေါင်းများစွာ ငွေကြေးဖောင်းပွမှုနဲ့ လုပ်ခလစာ လျင်မြန်စွာ တိုးတက်လာမှုကြောင့် ဖြစ်ပေါ်လာတဲ့ စားသုံးသူရဲ့ အတွေးအမြင် စိတ်နေစိတ်ထားပြောင်းလဲမှုတွေနဲ့လည်း ရင်ဆိုင်နေရပါတယ်။

ချောက်ကမ်းပါးကို တွန်းပို့နေ
ထိုအတူ ကုန်ဈေးနှုန်းကြီးမြင့်မှုတွေကိုလည်း ခေါင်းမာမာနဲ့ တွန်းလှန်နေကြပါတယ်။ ဘယ်လိုပဲတွန်းလှန်နေစေကာမူ ဒါတွေဟာ ဂျပန်နိုင်ငံမှာရှိတဲ့ စီးပွားရေးလုပ်ငန်းတွေ ချောက်ကမ်းပါးကို တွန်းပို့နေသလိုဖြစ်နေပါတယ်။

ဂျပန်နိုင်ငံသုံး ယန်းတန်ဖိုးငွေကျဆင်းခြင်းနဲ့ ကမ္ဘာ့လောင်စာဆီအကျပ်အတည်းတွေကြောင့် ဒီဇင်ဘာလအထိ တစ်နှစ်ပြီးတစ်နှစ် ကုန်ဈေးနှုန်း တွေ ၄ ရာခိုင်နှုန်းအထိ မြင့်တက်လာခဲ့တယ်လို့ ဂျပန်နိုင်ငံရဲ့ စားသုံးသူအညွှန်းကိန်းက ဖော်ပြခဲ့ပါတယ်။

ပဲတင်သွင်းဈေးကများ ဟာယာရီဂျီဟာ မိုယာရီလို့ခေါ်တဲ့ ပဲတီပင်ပေါက်ရောင်းတဲ့ ကုမ္ပဏီကို တည်ထောင်ထားပါတယ်။ ပဲတီပင်ပေါက်ဟာ ဂျပန်အိမ်ရှင်မတွေရဲ့ ဟင်းချက်တဲ့အခါသုံးတဲ့ ပါဝင်ပစ္စည်းတစ်ခုဖြစ်ပါတယ်။ ပဲတီပင်ပေါက်ဟာ လူတိုင်းဝယ်ယူနိုင်တဲ့ ဈေးနှုန်းဖြစ်ပြီး ၂၀၀ ဂရမ်ကို ၂၅ စင့်ဖြစ်ပါတယ်။

လက်လီရောင်းချသူတွေက အိတ်တစ်လုံးကို ၁ ရာခိုင်နှုန်းလောက်

ဈေးတက်တာဟာ ဖြစ်သင့်တယ်လို့ ပြောဆိုနေကြပါတယ်။ သို့သော်လည်း အိတ်တစ်လုံးကို လေးဆင့်လောက် ဈေးတက်တာကတော့ များလွန်းတယ်လို့ ပြောပါတယ်။

ပဲတီပင်ပေါက်တွေဟာ လွန်ခဲ့တဲ့နှစ် ၃၀ ကျော်ကတည်းက ဈေးကောင်းမရခဲ့တာဖြစ်ပါတယ်။ ဒါပေမယ့်လည်း ပဲတင်သွင်းဈေးတွေကတော့ သုံးဆလောက်မြင့်တက်ခဲ့ပါတယ်။ ပဲတွေကို အများဆုံး တရုတ်က တင်သွင်းခဲ့တာ ဖြစ်ပါတယ်။

သွင်းကုန်တွေပိုပြီးဈေးကြီး
တရုတ်နိုင်ငံရဲ့ စီးပွားရေးချဲ့ထွင်လာမှုကြောင့် ပဲဈေးတွေလည်း မြင့်တက်လာပါတယ်။ တရုတ်နိုင်ငံမှာ လယ်သမားတွေကို တန်ဖိုးမြင့်ထုတ်ကုန်တွေ တိုးမြှင့်စိုက်ပျိုးဖို့ တိုက်တွန်းထားပြီး ပဲတီပင်ပေါက်ဖောက်တဲ့ပဲတွေ လျှော့စိုက်ဖို့ ပြောကြားထားပါတယ်။

လွန်ခဲ့တဲ့နှစ်က ဂျပန်နိုင်ငံသုံး ယန်းငွေဈေးတွေ ထိုးကျခဲ့တဲ့အတွက် ကြောင့် သွင်းကုန်တွေ ပိုပြီးဈေးကြီးခဲ့ပါတယ်။ အကယ်၍ မိမိတို့တွေ ဈေးနှုန်းကိုသာ အာရုံစိုက်မယ်ဆိုရင် ပဲတီပင်ပေါက်ဖောက်တဲ့ပဲတွေကို တခြားကမ္ဘာ့နိုင်ငံတွေက ဝယ်သင့်တယ်။ ဒါပေမယ့်လည်း တရုတ်ပဲတွေကိုပဲ မိမိတို့က ကြိုက်ကြတယ်။ ဘာဖြစ်လို့လဲဆိုတော့ အရည်အသွေးကောင်းတဲ့ ပဲတီပင်ပေါက်တွေဖောက်နိုင်လို့ဆိုပြီး ဟာယာရီက ပြောပါတယ်။

နောက်ထပ်ရှုပ်ထွေးမှုတစ်ခု
ဓာတ်အားဈေးနှုန်းတွေ မြင့်တက်လာတာကလည်း နောက်ထပ်ရှုပ်ထွေးမှုတစ်ခုပဲဖြစ်ပါတယ်။ ပဲတီပင်ပေါက်ဖောက်တဲ့အခါ သတ်မှတ်တဲ့အပူချိန်ပေးဖို့လိုအပ်ပါတယ်။ ကုမ္ပဏီရဲ့ မိဘခင်က နှစ်ဆလောက်တက်ခဲ့တယ်။ လောင်စာ



ဆီကလည်း လွန်ခဲ့တဲ့နှစ်ကတည်းက တစ်နှစ်ပြီးတစ်နှစ် ၅၀ ရာခိုင်နှုန်းအထိ မြင့်တက်ခဲ့ပါတယ်။

ဒါကြောင့်မို့ ပဲတီပင်ပေါက်တွေကို ဈေးတက်ရောင်းဖို့ လက်လီဈေးသည်တွေက တောင်းဆိုနေကြပါတယ်။ ဈေးနည်းနည်းနဲ့ရောင်းရင် မိမိတို့တွေ ရပ်တည်နိုင်မှာ မဟုတ်ဘူးလို့ လက်လီဈေးသည်တွေကို ပြောဆိုခဲ့ပါတယ်။

ဒါပေမယ့်လည်း အခုချိန်ထိတော့ ကိုယ်လိုချင်တဲ့ဈေးနဲ့ ရောင်းလို့မရသေးပါဘူး။ ကုန်ကျစရိတ်တွေကို ကာမိဖို့ဆိုရင် ၂၀ ရာခိုင်နှုန်းလောက် ဈေးတက်မှ ရမယ်။ အခုချိန်ထိတော့ ထက်ဝက်လောက်ပဲရသေးတယ်လို့ ဟာယာရီက ပြောပါတယ်။

အကြိတ်အနယ်ကြိုးစားနေရ
ဈေးဝယ်ကုန်တိုက် (စူပါမားကတ်) တွေလည်း လုပ်ငန်းလည်ပတ်ရပ်တည်နိုင်ရေး အကြိတ်အနယ်ကြိုးစားလျက်ရှိပါတယ်။ အင်္ဂါဘာ ဟီရိုမိချီက တိုကျိုမှာ ဆိုင်တော်တော်များများ စီမံခန့်ခွဲလျက် ရှိပါတယ်။ ဈေးနှုန်းမြင့်ဖို့ ပေးသွင်းသူ

- ❖ ဂျပန်နိုင်ငံသုံး ယန်းတန်ဖိုးငွေကျဆင်းခြင်းနဲ့ ကမ္ဘာ့လောင်စာဆီ အကျပ်အတည်းတွေကြောင့် ဒီဇင်ဘာလအထိ တစ်နှစ်ပြီးတစ်နှစ် ကုန်ဈေးနှုန်းတွေ ၄ ရာခိုင်နှုန်းအထိ မြင့်တက်လာခဲ့တယ်လို့ ဂျပန်နိုင်ငံရဲ့ စားသုံးသူအညွှန်းကိန်းက ဖော်ပြခဲ့ပါတယ်
- ❖ လွန်ခဲ့တဲ့နှစ်က ဂျပန်နိုင်ငံသုံး ယန်းငွေဈေးတွေ ထိုးကျခဲ့တဲ့အတွက် ကြောင့် သွင်းကုန်တွေ ပိုပြီးဈေးကြီးခဲ့ပါတယ်။ အကယ်၍ မိမိတို့တွေ ဈေးနှုန်းကိုသာ အာရုံစိုက်မယ်ဆိုရင် ပဲတီပင်ပေါက်ဖောက်တဲ့ ပဲတွေကို တခြားကမ္ဘာ့နိုင်ငံတွေက ဝယ်သင့်တယ်။ ဒါပေမယ့်လည်း တရုတ်ပဲတွေကိုပဲ မိမိတို့က ကြိုက်ကြတယ်။ ဘာဖြစ်လို့လဲဆိုတော့ အရည်အသွေးကောင်းတဲ့ ပဲတီပင်ပေါက်တွေ ဖောက်နိုင်လို့ဆိုပြီး ဟာယာရီက ပြောပါတယ်



စူပါမားကတ်တစ်ခု၌ ရောင်းချရန်ထုပ်ပိုးထားသည့် ပဲတီပင်ပေါက်များ။

တွေရဲ့ မရေမတွက်နိုင်တဲ့ တောင်းဆိုမှုတွေကို ရရှိခဲ့တယ်လို့ အင်္ဂါဘာက ပြောပါတယ်။ သို့သော်လည်း သူ့အနေနဲ့ အခုလိုတစ်ခါမှ မလုပ်ဖူးကြောင်းနဲ့ တောင်းဆိုလိုက်တဲ့ ဈေးနှုန်းကို မြင့်ပေးလိုက်တာနဲ့ ရောင်းချရမယ့်ကုန်ပစ္စည်းအရေအတွက်ပေါ် တိုက်ရိုက်အကျိုးသက်ရောက်နိုင်တယ်လို့ သူက ပြောပါတယ်။

မြင့်လာတဲ့ ကုန်ကျစရိတ်တွေကို ဖောက်သည်တွေအပေါ်ပုံချဖို့ အင်္ဂါဘာ တစ်ယောက် တွန့်ဆုတ်လျက်ရှိပါတယ်။ သူ့ရဲ့ဆိုင်တွေမှာ နို့ဈေးကိုသာ တက်ထားသော်လည်း ဒါကလည်း အမြတ်နည်းနည်းလေးပဲ ယူထားတယ်လို့ သူကပြောပါတယ်။ တချို့ပစ္စည်းတွေကို အမှန်တကယ်ကုန်ကျစရိတ်ထက် လျှော့ပြီးရောင်းခဲ့တာပါလို့ သူက ပြောပါတယ်။

လက်ကားဈေးတက်ရင် လက်လီဈေးတက်သင့်တယ်ဆိုပြီး အစိုးရက ထင်နေတယ်လို့ သူက ဆက်ပြောပါတယ်။ ဈေးဝယ်သူနဲ့ တိုက်ရိုက်ထိတွေ့ရတဲ့အခါ ဒါက ထင်သလောက်မလွယ်ဘူးလို့လည်း သူက ပြောပါတယ်။

လုပ်ခလစာတိုးပေးဖို့တိုက်တွန်း
ဂျပန်အစိုးရက ကုမ္ပဏီတွေကို အလုပ်သမားတွေအတွက် လုပ်ခလစာတိုးပေးဖို့ တိုက်တွန်းထားပါတယ်။ လုပ်ခလစာကို တင်းကျပ်စွာချုပ်ကိုင်လိုက်ခြင်းဖြင့် ကော်ပိုရိတ်အကျိုးအမြတ်ကို ရရှိစေမယ်ဆိုတဲ့ မှန်ကန်တဲ့ အတွေးအခေါ်ကို ပြောင်းလဲပေးဖို့ပဲ ဖြစ်ပါတယ်။ သို့သော်လည်း လုပ်ခလစာတိုးလာတဲ့အတွက် ငွေကြေးဖောင်းပွတဲ့ဘက်မှာ အခြေအနေ တိုးတက်ကောင်းမွန်လာတယ်လို့ ပြောမရသေးပါဘူး။ ။
ကိုးကား - အင်န်အိတ်ချီကေ

ကိုဗစ်-၁၉ ရောဂါ တစ်ကိုယ်ရေကာကွယ်ရေး စည်းမျဉ်းစည်းကမ်းများမှ ပါးစပ်နှင့်နှာခေါင်းစည်း တပ်ဆင်ခြင်းအား ဖြေလျှော့ခြင်းနှင့်ပတ်သက်၍ အသိပေးတိုက်တွန်းချက်အား ထုတ်ပြန်ကြေညာ

၁။ ကျန်းမာရေးဝန်ကြီးဌာနသည် ကိုဗစ်-၁၉ ရောဂါအား ကူးစက်မြန် ရောဂါအဖြစ် စတင်သတ်မှတ်သည့်အချိန်မှစ၍ ရောဂါကာကွယ်ရေး စည်းမျဉ်းစည်းကမ်းများကို ကိုဗစ်-၁၉ ရောဂါ ကူးစက်မှု အခြေအနေ အပေါ်မူတည်၍ ပြောင်းလဲဆောင်ရွက်လျက်ရှိပါသည်။

၂။ ယခုအခါ တစ်နိုင်လုံးအတိုင်းအတာဖြင့် ကိုဗစ်-၁၉ ရောဂါ ကာကွယ်ဆေးထိုးလွှမ်းခြုံမှု မြင့်မားလာခြင်းနှင့် ပြည်သူ့လူထုမှ ရောဂါ ကာကွယ်ရေးစည်းမျဉ်းစည်းကမ်းများအား ပူးပေါင်းလိုက်နာ ဆောင်ရွက်ခြင်းတို့ကြောင့် ကိုဗစ်-၁၉ ရောဂါ ကူးစက်ဖြစ်ပွားမှုနှင့် သေဆုံးမှုများမှာ သိသိသာသာ ကျဆင်းလျက်ရှိပါသည်။

၃။ သို့ဖြစ်ပါ၍ ပြည်သူ့လူထုအနေဖြင့် နေ့စဉ်ပုံမှန်ဘဝ၌ လိုက်နာ ကျင့်သုံးဆောင်ရွက်နေရသော ကိုဗစ်-၁၉ ရောဂါ တစ်ကိုယ်ရေ ကာကွယ်ရေးစည်းမျဉ်းစည်းကမ်းများအနက် အောက်ဖော်ပြပါ

အခြေအနေများတွင် ပါးစပ်နှင့်နှာခေါင်းစည်းအား တပ်ဆင်သင့်ပါ ကြောင်း အသိပေးတိုက်တွန်းအပ်ပါသည်-

(က) လူထုထပ်သောနေရာ၊ အလုပ်တိုက်နေရာ၊ လေဝင်/လေထွက် မကောင်းသော နေရာများတွင်ရှိနေချိန် (လူတစ်ဦးနှင့် တစ်ဦး (၃) ပေခြား၍နေထိုင်ရန် မဖြစ်နိုင်သော အခြေ အနေ)၊

(ခ) အများပြည်သူအသုံးပြုသော မော်တော်ယာဉ်၊ မီးရထား၊ သင်္ဘော၊ လေယာဉ် စသည့်ယာဉ်များဖြင့်ခရီးသွားလာခြင်း၊

(ဂ) ဆေးရုံ/ကျန်းမာရေးဌာနများနှင့် ဘိုးဘွားရိပ်သာများသို့ သွားရောက်ခြင်း၊

(ဃ) ကိုဗစ်-၁၉ ရောဂါ ကူးစက်ခံရပါက ရောဂါပြင်းထန် နိုင်ခြင်းနှင့် သေဆုံးနိုင်ခြေမြင့်မားသူများ၊ (အသက်အရွယ်

ကြီးသူများ၊ သွေးတိုးရောဂါ၊ နှလုံးရောဂါ၊ ဆီးချို သွေးချို ရောဂါ၊ နာတာရှည်အဆုတ်ရောဂါ၊ ကင်ဆာရောဂါ၊ ဦးနှောက်သွေးကြောဆိုင်ရာရောဂါ၊ ပန်းနာရင်ကျပ် ရောဂါရှိသူများ၊ ကိုယ်ခံအားနည်းသူများ၊ အဝလွန်သူ များ၊ အကြောင်း အမျိုးမျိုးကြောင့် ကိုဗစ်-၁၉ ရောဂါ ကာကွယ်ဆေးထိုးနှံထားခြင်း မရှိသူများ၊ အထွေထွေ ကျန်းမာရေးမကောင်းသူများ)

(င) ကိုဗစ်-၁၉ ရောဂါနှင့် အသက်ရှူလမ်းကြောင်းဆိုင်ရာ ရောဂါလက္ခဏာများဖြစ်သော ဖျားခြင်း၊ နှာစေးခြင်း၊ နှာချေခြင်း၊ ချောင်းဆိုးခြင်း၊ လည်ပင်းနာခြင်း စသည့် လက္ခဏာများရှိသူ။

ကျန်းမာရေးဝန်ကြီးဌာန

ကိုဗစ်-၁၉ ရောဂါ ဓာတ်ခွဲအတည်ပြုလူနာသစ် တစ်ဦး တွေ့ရှိ

ရောဂါပိုးတွေ့ရှိမှု ရာခိုင်နှုန်းမှာ ၀.၀၂ ရာခိုင်နှုန်းရှိ

(၂၅-၂-၂၀၂၃) ရက်နေ့၊ ည (၈:၀၀) နာရီ

ကျန်းမာရေးဝန်ကြီးဌာနသည် ကိုဗစ်-၁၉ သံသယလူနာများ၊ ဓာတ်ခွဲအတည်ပြုလူနာနှင့် အနီးကပ် ထိတွေ့သူများနှင့် အသွားအလာကန့်သတ်ထားရှိသူများအား ကိုဗစ်-၁၉ ရောဂါရှိ မရှိ ဓာတ်ခွဲစစ်ဆေးခြင်း ပုံမှန်ဆောင်ရွက်လျက်ရှိပြီး (၂၄-၂-၂၀၂၃) ရက်နေ့၊ ည (၈:၀၀) နာရီမှ (၂၅-၂-၂၀၂၃) ရက်နေ့၊ ည (၈:၀၀) နာရီအတွင်း ဓာတ်ခွဲမူနာစုစုပေါင်း (၅,၂၃၅) ခုအား စစ်ဆေးပြီးစီးခဲ့ရာ ကိုဗစ်-၁၉ ရောဂါ ဓာတ်ခွဲ အတည်ပြုလူနာသစ် (၁) ဦး တွေ့ရှိရသဖြင့် ရောဂါပိုးတွေ့ရှိမှု ရာခိုင်နှုန်းမှာ (၀.၀၂) ရာခိုင်နှုန်း ရှိပါသည်။

သို့ဖြစ်ပါ၍ ယနေ့အထိ ဓာတ်ခွဲမူနာစုစုပေါင်း (၁၀,၀၄၁,၄၃၈) ခုအား စစ်ဆေးခဲ့ပြီး ကိုဗစ်-၁၉ ဓာတ်ခွဲအတည်ပြုလူနာ စုစုပေါင်း (၆၃၃,၉၀၇) ဦး ရှိပြီဖြစ်ပါသည်။

ဓာတ်ခွဲအတည်ပြုလူနာများအား နေအိမ်တွင်သီးခြားထားရှိခြင်းနှင့် ဆေးရုံများတွင် သီးခြားထားရှိ ကုသမှုပေးခြင်းများ ဆောင်ရွက်ခဲ့ရာ ယနေ့တွင် ပြန်လည်ကောင်းမွန်လာသူ (၁၇) ဦး ရှိသဖြင့် ယနေ့အထိ ပြန်လည်ကောင်းမွန်လာသူ စုစုပေါင်း (၆၁၄,၃၉၅) ဦး ရှိပြီဖြစ်ပါသည်။ ယနေ့တွင် ကိုဗစ်-၁၉ ရောဂါဖြင့် သေဆုံးသူ မရှိသဖြင့် ယနေ့အထိ သေဆုံးသူစုစုပေါင်း (၁၉,၄၉၀) ဦး ရှိပါသည်။

သုတေသနတွေ့ရှိချက်များအရ ကိုဗစ်-၁၉ ရောဂါကာကွယ်ဆေး ထိုးနှံထားသူများတွင် ရောဂါ ပြင်းထန်မှု၊ ဆေးရုံတက်ရောက်ကုသခံယူမှုနှင့် သေဆုံးမှုတို့ကို လျော့ချနိုင်ပြီး ထပ်ဆောင်းကာကွယ် ဆေးထိုးနှံထားခြင်းဖြင့် ရောဂါပြင်းထန်မှု၊ ဆေးရုံတက်ရောက်ကုသခံယူမှုနှင့် သေဆုံးမှုတို့ကို ပိုမိုလျော့ချ နိုင်ကြောင်းကို တွေ့ရှိရပါသည်။

ပြည်သူ့လူထုအနေဖြင့် ကိုဗစ်-၁၉ ရောဂါနှင့်အတူယှဉ်တွဲပြီး (Living with COVID) နေထိုင်ရာတွင်

နေထိုင်မှုပုံစံသစ် (New Normal) နည်းလမ်းအား လိုက်နာ၍ နေထိုင်ရမည်ဖြစ်သဖြင့် -

- အသက် (၅) နှစ်နှင့်အထက် ပြည်သူများအားလုံးသည် ကျန်းမာရေးဝန်ကြီးဌာနမှ အခမဲ့ထိုးနှံ ပေးလျက်ရှိသော ကိုဗစ်-၁၉ ရောဂါ ကာကွယ်ဆေးကို အကြိမ်ပြည့်ထိုးနှံခြင်းနှင့် ကာကွယ် ဆေးထိုးနှံပြီး (၆)လ ပြည့်ပြီးပါက ထပ်ဆောင်းကာကွယ်ဆေးများ ထိုးနှံခြင်းတို့ကို နီးစပ်ရာ ကျန်းမာရေးဌာနများ၊ ကျေးရွာ/ရပ်ကွက်အုပ်ချုပ်ရေးမှူးရုံးများနှင့် ဆက်သွယ်၍ မပျက်မကွက် ခံယူကြရန်၊
- အလုပ်တိုက်အခန်းများ၊ လူထုထပ်သောနေရာများ၊ အများပြည်သူနှင့်သက်ဆိုင်သော နေရာများ ၌ ရှိနေစဉ် ပါးစပ်နှင့်နှာခေါင်းစည်းကို စနစ်တကျတပ်ဆင်ရန်၊
- အလုပ်တိုက်အခန်း၌ လူတစ်ဦးထက်ပို၍ ရှိနေစဉ် လေဝင်/လေထွက်ကောင်းမွန်စေရေးအတွက် ဖြစ်နိုင်ပါက ပြတင်းပေါက်များအား ဖွင့်ထားရန်၊
- လက်ကို ဆပ်ပြာ၊ ရေ (သို့မဟုတ်) အယ်လ်ကိုဟော (အနည်းဆုံး ၆၀ ရာခိုင်နှုန်း) ပါဝင်သော လက်သန့်ဆေးရည်ဖြင့် စက္ကန့် (၂၀) ကြာ မကြာခဏ ဆေးကြောရန်၊
- လူတစ်ဦးနှင့်တစ်ဦး ခပ်ခွာခွာနေရန်၊
- တတ်နိုင်သမျှ လူစုလူဝေးရှောင်ကြဉ်ရန်၊
- ပါးစပ်နှင့်နှာခေါင်းစည်း တပ်ဆင်မထားချိန်၌ ချောင်းဆိုး၊ နှာချေလျှင် တံတောင်ဆစ်ကွေးနှင့် အုပ်၍ ချောင်းဆိုး၊ နှာချေခြင်းစသည့် တစ်ကိုယ်ရေကာကွယ်ရေးနည်းလမ်းများကို ဆက်လက် လိုက်နာကြပါရန် တိုက်တွန်းနှိုးဆော်အပ်ပါသည်။

ကိုဗစ်-၁၉ ရောဂါဆိုင်ရာ သတင်းအချက်အလက်များကို ကျန်းမာရေးဝန်ကြီးဌာန၏ အင်တာနက် စာမျက်နှာ moh.gov.mm တွင် ဝင်ရောက်ကြည့်ရှုနိုင်ပါသည်။

ကျန်းမာရေးဝန်ကြီးဌာန

ခရီးသွားလုပ်ငန်းများ အလားအလာကောင်းမွန်မှုများ ပြန်လည်ရရှိလာ

ရန်ကုန် ဖေဖော်ဝါရီ ၂၅

၂၀၂၂ ခုနှစ်အတွင်း နိုင်ငံတကာ လေကြောင်းလိုင်းများ တဖြည်း ဖြည်း တိုးချဲ့ပြေးဆွဲလျက်ရှိပြီး ယခုဆိုလျှင် အိမ်နီးချင်းနိုင်ငံဖြစ် သည့် ထိုင်းနိုင်ငံ မြဝတီ- မဲဆောက်၊ တာချီလိတ်-မယ်ဆိုင် အကြားရှိ မြန်မာ-ထိုင်းချစ်ကြည် ရေးတံတားများ ပြန်လည်ဖွင့်လှစ် ထားပြီးဖြစ်ကြောင်း၊ ခရီးသွား လုပ်ငန်းများအတွက်အလားအလာ ကောင်းမွန်မှုများ ပြန်လည် ရရှိ လာမည်ဖြစ်ကြောင်း ယနေ့နံနက် ပိုင်းက ရန်ကုန်မြို့ လမ်းမတော် မြို့နယ် မင်းရဲကျော်စွာလမ်း UMF-CCI မင်္ဂလာခန်းမ၌ကျင်းပသည့် မြန်မာနိုင်ငံခရီးသွားလုပ်ငန်းရှင် များ အသင်း (၁၇) ကြိမ်မြောက် နှစ်ပတ်လည် အထွေထွေအစည်း အဝေးတွင် ရန်ကုန်တိုင်းဒေသကြီး



ဟိုတယ်နှင့် ခရီးသွားညွှန်ကြားမှု ဦးစီးဌာန ညွှန်ကြားရေးမှူး ဦးနန္ဒ အောင်က ပြောသည်။

“ယခု ကိုဗစ်အလွန်ကာလ ခရီးသွားလုပ်ငန်းတွေ ပြန်လည် ပတ်နိုင်ဖို့အတွက် သက်ဆိုင်ရာ ဌာနဆိုင်ရာများ ကြိုးပမ်းမှုတွေ ကြောင့် အပြည်ပြည်ဆိုင်ရာ လေကြောင်း ၁၅ လိုင်းနဲ့ ခရီးစဉ် ၁၇ ခုကို တစ်ရက်ပျမ်းမျှလေယာဉ် စင်းရေ ၅၅ စင်းခန့် ပြေးဆွဲလျက်ရှိ နေပြီ ဖြစ်ပါတယ်။ မြန်မာနိုင်ငံ အတွင်းကို နိုင်ငံခြားသားခရီးသွား ဝင်ရောက်မှု ပြန်လည်ဆန်းစစ် ရလျှင်၂၀၁၉ ခုနှစ်တွင် ၄ ဒသမ ၃၆ သန်း၊ ကိုဗစ်ကာလ ၂၀၂၀ ပြည့်နှစ်တွင် ၉ ဒသမ ၀၃ သန်း၊ ၂၀၂၁ခုနှစ်တွင် ၁ ဒသမ ၃၀ သန်း

သို့ ကျဆင်းသွားပြီး၂၀၂၂ ခုနှစ် တွင် ၂ ဒသမ ၃၃ သန်းကို ပြန်လည်တိုးတက် ဝင်ရောက်လာ တာတွေ့ရပါတယ်”ဟု ညွှန်ကြား ရေးမှူးက ဆက်လက်ပြောကြား သည်။

“အသင်းအနေနဲ့ မန္တလေးဇုန် ရှိတယ်။ ပုဂံဇုန် ရှိတယ်။ နောက်တစ်ခါ နေပြည်တော်ဇုန်ရှိ

တယ်။ ရှမ်းပြည်အင်းလေးဇုန်ရှိ “အခုလောလောဆယ် ထိုင်း နိုင်ငံခရီးသွားတွေက ရန်ကုန်ကို ဝင်လာတယ်။ ရန်ကုန်ကနေ ပဲခူးပေါ့။ အဆင်ပြေလို့ရင် တော့ မရှိတော့ဘူး။ ကယားဇုန်နဲ့ ကျိုက်ထီးရိုးအထိ ဆက်သွားကြ တယ်။ ဒါကတော့ ရက်တိုခရီးစဉ် သုံးညအိပ် လေးရက် ခရီးစဉ်ကို အဓိကထားပြီးတော့ ထိုင်း ဈေးကွက်ကို ကျွန်တော်တို့ရောင်း နေတယ်။ အခု လောလောဆယ် ခရီးသွားကုမ္ပဏီတွေက ရုရှားနဲ့ ဆောင်ရွက်နေတာ မနှစ်ကတည်း ကပါ။ စကြိုစားခဲ့ကြတာ ရုရှား နိုင်ငံသားတွေဟာ မြန်မာနိုင်ငံကို အထူးပဲ စိတ်ဝင်စားကြတယ်”ဟု မြန်မာနိုင်ငံခရီးသွားလုပ်ငန်းရှင် များအသင်းဥက္ကဋ္ဌ ဦးနောင် နောင်ဟန်က ပြောသည်။

မြန်မာနိုင်ငံ ခရီးသွားလုပ်ငန်းရှင် များအသင်းကို ၂၀၀၂ ခုနှစ်က စတင်ဖွဲ့စည်းခဲ့ကြောင်း သိရ သည်။

အာကာလင်း

MSME ဖွံ့ဖြိုးတိုးတက်ရေး ပံ့ပိုးကူညီဆောင်ရွက်ပေး

သုတေသန (MSME)

ပြည်ထောင်စုသမ္မတမြန်မာနိုင်ငံတော်သည် ပြောင်းလဲနေသော ခေတ်စနစ်နှင့်အညီ နိုင်ငံရေး၊ လူမှုရေး၊ စီးပွားရေးစသည့် ကဏ္ဍများ၏ တိုးတက်ပြုပြင်ပြောင်းလဲမှုများကို အရှိန်အဟုန်ဖြင့် ကြိုးပမ်းဆောင်ရွက်လျက်ရှိသည့်အပြင် ပုဂ္ဂလိကစီးပွားရေးကဏ္ဍဖွံ့ဖြိုးတိုးတက်ရေးကိုလည်း အားပေးမြှင့်တင် ဆောင်ရွက်လျက်ရှိသည်။

အမြတ်ပုံစံ (Profit Model)၊ ကွန်ရက် (Network)၊ ဖွဲ့စည်းပုံ (Structure)၊ လုပ်ငန်းစဉ် (Process)၊ ထုတ်လုပ်မှုစွမ်းရည် (Product Performance)၊ ထုတ်ကုန်စနစ် (Product System) စသည့် ခြောက်မျိုးနှင့် စပ်လျဉ်းသည့် အကြောင်းများ ဆွေးနွေးသင်ကြားပေးခဲ့သည့်အပြင် တက်ရောက် လာသည့် မဲခေါင်ဒေသတွင်းရှိ လူငယ်စွန့်ဦးတီထွင် လုပ်ငန်းရှင်များအား ရှေးဟောင်းယဉ်ကျေးမှု မြို့တော် ပုဂံမြို့ရှိ အထင်ကရနေရာများနှင့် MSME လုပ်ငန်းများသို့ လေ့လာနိုင်ရန်အတွက် လေ့လာရေး ခရီးစဉ်ကိုလည်း စီစဉ်ဆောင်ရွက်ပေးခဲ့သည်။

MSME ဖွံ့ဖြိုးတိုးတက်ရေးအတွက်
ပြဋ္ဌာန်းပြီးသည့် မူဝါဒ၊ ဥပဒေ၊ နည်းဥပဒေ ထိုသို့ အားပေးမြှင့်တင် ဆောင်ရွက်လျက်ရှိရာ တွင် စက်မှုဝန်ကြီးဌာနအနေဖြင့် အသေးစား၊ အငယ်စား နှင့် အလတ်စား စီးပွားရေးလုပ်ငန်းများ ဖွံ့ဖြိုးတိုးတက်ရေးအတွက် တာဝန်ခံဝန်ကြီး ဌာန အဖြစ် ဆောင်ရွက်လျက်ရှိပြီး အသေးစားနှင့် အလတ်စား စီးပွားရေးလုပ်ငန်းများ ဖွံ့ဖြိုးတိုးတက် ရေးမူဝါဒကို ၂၀၁၅ ခုနှစ် ဒီဇင်ဘာလတွင် လည်းကောင်း၊ ဥပဒေကို ၂၀၁၅ ခုနှစ် ဧပြီလတွင် လည်းကောင်း၊ နည်းဥပဒေကို ၂၀၁၆ ခုနှစ် အောက်တိုဘာလတွင်လည်းကောင်း ပြဋ္ဌာန်း ထုတ်ပြန်ခဲ့ပြီးဖြစ်ပါသည်။

အသေးစား၊ အငယ်စားနှင့် အလတ်စား စီးပွား ရေးလုပ်ငန်းများသည် ဒေသတွင်း စီးပွားရေး ကွန်ရက်အတွင်း၌ တီထွင်ဆန်းသစ်မှုနှင့် ယှဉ်ပြိုင်မှု စွမ်းရည်ကောင်းများ မြင့်မားလာပြီး နိုင်ငံသားများ ၏အလုပ်အကိုင် အခွင့်အလမ်းများ တိုးပွားရေးနှင့် လူမှုစီးပွားဘဝ ဖွံ့ဖြိုးတိုးတက်ရေးများ ရရှိရန် အတွက် စက်မှုဝန်ကြီးဌာန စက်မှုကြီးကြပ်ရေးနှင့် စစ်ဆေးရေးဦးစီးဌာန အသေးစား၊ အငယ်စားနှင့် အလတ်စား စီးပွားရေးလုပ်ငန်းများဖွံ့ဖြိုးတိုးတက် ရေးဌာနမှ ပံ့ပိုးကူညီ ဆောင်ရွက်လျက်ရှိသည်။

MSME ဖွံ့ဖြိုးတိုးတက်ရေးဌာန၏ နောက်ခံသမိုင်းအကျဉ်း

အသေးစား၊ အငယ်စားနှင့် အလတ်စား စီးပွားရေး လုပ်ငန်းများဖွံ့ဖြိုးတိုးတက်ရေးဌာန ဖွဲ့စည်းခဲ့မှု အကြောင်းကို အကျဉ်းအားဖြင့် တင်ပြချင်ပါသည်။ နိုင်ငံတော်၏ စီးပွားရေးဖွံ့ဖြိုးတိုးတက်မှုနှင့် ပြည်သူ များ၏ လူမှုစီးပွားဘဝ တိုးတက်စေရေး ဆောင်ရွက် ရာတွင် အသေးစားနှင့် အလတ်စား စီးပွားရေး လုပ်ငန်းများ (SMEs) ဖွံ့ဖြိုးတိုးတက်ရေးသည် အဓိကမောင်းနှင်အား တစ်ခုဖြစ်သည့်အတွက် ကာလတို၊ ကာလရှည် မျှော်မှန်းချက်များဖြင့် စနစ် တကျ ဆောင်ရွက်သွားရန် ၂၀၁၂ ခုနှစ် ဧပြီ ၄ ရက် မှစ၍ အသေးစားနှင့် အလတ်စားလုပ်ငန်းများ ဖွံ့ဖြိုး တိုးတက်ရေး ဗဟိုဌာနကို ရန်ကုန်မြို့တွင် ဖွင့်လှစ် ဆောင်ရွက်ခဲ့ပါသည်။ အသေးစား၊ အငယ်စားနှင့် အလတ်စားစီးပွားရေး လုပ်ငန်းများ ဖွံ့ဖြိုးတိုးတက် ရေးကို ပိုမိုဆောင်ရွက်နိုင်စေရန် ၂၀၁၄ ခုနှစ် ဧပြီ ၁ ရက်မှစ၍ အသေးစားနှင့် အလတ်စားလုပ်ငန်းများ ဖွံ့ဖြိုးတိုးတက်ရေးဗဟိုဌာနကို မူဝါဒနှင့်ပြည်ပ ရေးရာဌာန၊ နည်းပညာနှင့် ဈေးကွက်မြှင့်တင်ရေး ဌာန၊ ရင်းနှီးမြှုပ်နှံမှုနှင့်လုပ်ငန်းညှိနှိုင်းရေး ဌာနနှင့် သုံးခုဖြင့် စက်မှုကြီးကြပ်ရေးနှင့် စစ်ဆေးရေးဦးစီး ဌာနလက်အောက်သို့ သွတ်သွင်းလျက် နေပြည်တော် ကောင်စီနယ်မြေ/တိုင်းဒေသကြီး/ ပြည်နယ် ၁၅ ရုံးနှင့် ခရိုင်ရုံးခွဲ ၃၅ ရုံးဖြင့် ဖွဲ့စည်းခဲ့သည်။

အသေးစားနှင့် အလတ်စား စီးပွားရေးလုပ်ငန်း များ ဖွံ့ဖြိုးတိုးတက်ရေး အထောက်အကူပြု ကော်မတီများ၊ အဖွဲ့များသည် Small နှင့် Medium Enterprises လုပ်ငန်းများ ဖွံ့ဖြိုးတိုးတက်ရေး သာမက Micro Enterprises လုပ်ငန်းများကိုလည်း လက်တွဲဆောင်ရွက် နည်းပညာလှုံ့ပြောင်းပေးခြင်း၊ Trade Fair များတွင် ဖိတ်ခေါ်ပြသခြင်း၊ ဒေသတွင်း ထုတ်ကုန်ပြပွဲ၊ ပြိုင်ပွဲများပြုလုပ်၍ချမှတ် ချီးမြှင့်ပေး ခြင်း၊ Micro လုပ်ငန်းများမှ Small နှင့် Medium လုပ်ငန်းများအဖြစ် တိုးတက်ရောက်ရှိရန် ပံ့ပိုးကူညီ မှုများ ဆောင်ရွက်ပေးလျက်ရှိသည့်အတွက် ထိုအဖွဲ့ အစည်းများတွင် Micro လုပ်ငန်းများပါ ထည့်သွင်း သုံးစွဲခွင့်ပြုမှုအရ ၂၀၁၈ ခုနှစ်တွင် Micro, Small

“နိုင်ငံတော်၏ စီးပွားရေးဖွံ့ဖြိုးတိုးတက်မှုနှင့် ပြည်သူများ၏ လူမှုစီးပွားဘဝ တိုးတက်စေရေး ဆောင်ရွက်ရာတွင် အသေးစားနှင့် အလတ်စားစီးပွားရေးလုပ်ငန်းများ (SMEs) ဖွံ့ဖြိုးတိုးတက်ရေး သည် အဓိကမောင်းနှင်အားတစ်ခုဖြစ်သည့်အတွက် ကာလတို၊ ကာလရှည်မျှော်မှန်းချက်များဖြင့် စနစ်တကျ ဆောင်ရွက်သွားရန် ၂၀၁၂ ခုနှစ် ဧပြီ ၄ ရက် မှစ၍ အသေးစားနှင့် အလတ်စားလုပ်ငန်းများ ဖွံ့ဖြိုးတိုးတက်ရေးဗဟိုဌာနကို ရန်ကုန်မြို့တွင် ဖွင့်လှစ်ဆောင်ရွက်ခဲ့”

and Medium Enterprises (MSME)-အသေးစား၊ အငယ်စားနှင့် အလတ်စား စီးပွားရေးလုပ်ငန်းများလို ခေါ်ဝေါ်သုံးစွဲလာခြင်းဖြစ်သည်။

ယခုအချိန်တွင် နေပြည်တော်ကောင်စီနယ်မြေ/ တိုင်းဒေသကြီး/ ပြည်နယ် ၁၅ ရုံးနှင့် ခရိုင်ရုံးခွဲ ၄၀ အထိ တိုးချဲ့ဖွဲ့စည်း၍ အသေးစား၊ အငယ်စားနှင့် အလတ်စား စီးပွားရေးလုပ်ငန်းများ ဖွံ့ဖြိုးတိုးတက် ရေးအတွက် ဆောင်ရွက်လျက်ရှိသည်။

MSME ဖွံ့ဖြိုးတိုးတက်မှု ဆောင်ရွက်မှုများ

အသေးစား၊ အငယ်စားနှင့် အလတ်စား စီးပွားရေး လုပ်ငန်းများဖွံ့ဖြိုးတိုးတက်ရေး ဗဟိုကော်မတီ၊ လုပ်ငန်းကော်မတီနှင့် အေဂျင်စီ၏ ရုံးလုပ်ငန်း ဆိုင်ရာကိစ္စရပ်များ၊ အစည်းအဝေးများ ဆောင်ရွက် ခြင်း၊ MSME ဖွံ့ဖြိုးတိုးတက်ရေးမူဝါဒ၊ MSME ဖွံ့ဖြိုး တိုးတက်ရေးဥပဒေ၊ MSME ဖွံ့ဖြိုးတိုးတက်ရေး နည်းဥပဒေများအရ အကောင်အထည်ဖော် ဆောင်ရွက်ရမည့် ဖွံ့ဖြိုးတိုးတက်ရေးဆိုင်ရာ အစီ အစဉ်များ ရေးဆွဲခြင်း၊ အာဆီယံ အသေးစား၊ အငယ် စားနှင့် အလတ်စားစီးပွားရေးလုပ်ငန်းများ ပူးပေါင်း ဆောင်ရွက်ရေး ကော်မတီ (ASEAN Coordinating Committee on Micro, Small and Medium Enterprise - ACCMSME) ဆိုင်ရာကိစ္စရပ်များကို ပါဝင်ဆောင်ရွက်ခြင်းနှင့် MSME နှင့် ပတ်သက်သော သတင်းအချက်အလက်များ ဖြန့်ဝေခြင်း၊ အာဆီယံ နိုင်ငံများမှ အဖွဲ့အစည်းများနှင့် ချိတ်ဆက်၍ MSME ဖွံ့ဖြိုးရေးဆိုင်ရာ ကိစ္စရပ်များ ပူးပေါင်းပါဝင် ဆောင်ရွက်ရန် ညှိနှိုင်းပေးခြင်း၊ ပြည်ပအဖွဲ့အစည်း များ၏ မေးမြန်းချက်များ၊ ပူးပေါင်းဆောင်ရွက် လိုသည့် ကိစ္စရပ်များအတွက် ညှိနှိုင်းဆွေးနွေးပြီး ရလဒ်များကိုတင်ပြ၍ အတည်ပြုချက်ရယူနိုင်ရေး ဆောင်ရွက်ခြင်း၊ MSME ဖွံ့ဖြိုးရေးဆိုင်ရာ ဆောင်ရွက်လျက်ရှိသော ဖွံ့ဖြိုးရေးမိတ်ဖက် အဖွဲ့အစည်းများနှင့် ချိတ်ဆက်၍ Project, Training, Seminar ကျင်းပရေးကိစ္စရပ်များ စီစဉ် ဆောင်ရွက်ခြင်း၊ ပြည်တွင်း ပြည်ပအဖွဲ့အစည်းများ နှင့် ပူးပေါင်း၍ MSME များလိုအပ်သော လူစွမ်းအား အရင်းအမြစ် ဖွံ့ဖြိုးတိုးတက်မှုများရရှိရန် သင်တန်း များပေးခြင်း၊ နည်းပညာများပေးခြင်း၊ E-Market Platform များ ထူထောင်ပေးခြင်း၊ International Supply Chain အတွင်း ဝင်ရောက်နိုင်အောင် ပံ့ပိုး ပေးခြင်း၊ SME Member ကတ်များ ထုတ်ပေးခြင်း၊ MSME များ ငွေကြေးအရင်းအနှီး လွယ်ကူသက်သာ စွာ ရရှိနိုင်ရေးအတွက် ချေးငွေဆိုင်ရာ ကိစ္စရပ်များကို သက်ဆိုင်ရာဝန်ကြီးဌာနများ၊ ပြည်တွင်း ပြည်ပ အဖွဲ့အစည်းများ၊ အစိုးရဘဏ်များ၊ ပုဂ္ဂလိကဘဏ် များနှင့် ညှိနှိုင်းချိတ်ဆက် ပူးပေါင်းဆောင်ရွက်ခြင်း

များကို ဆောင်ရွက်ပေးလျက်ရှိသည်။

MSME ဖွံ့ဖြိုးတိုးတက်ရေးအတွက် ဆောင်ရွက် ပေးခဲ့သည့် စီမံကိန်းများထဲမှ တစ်ခုအပါအဝင် ဖြစ်သည့် မဲခေါင်-လှိုင်ချန်း ပူးပေါင်းဆောင်ရွက်ရေး အစီအစဉ်အရ အကောင်အထည်ဖော် ဆောင်ရွက်ခဲ့ သည့် “ဒေသတွင်း ဖွံ့ဖြိုးတိုးတက်မှုအတွက် ဆန်းသစ်တီထွင်မှုနှင့် လူငယ်စွန့်ဦးတီထွင်မှုများ ဆိုင်ရာ နှီးနှောဖလှယ်ပွဲ” (Seminar On Innovation and Young Entrepreneurship for Regional Development) အကြောင်းကို ထုတ်နုတ်တင်ပြ လိုပါသည်။

ပထမအကြိမ်နှီးနှောဖလှယ်ပွဲ

ပထမအကြိမ်နှီးနှောဖလှယ်ပွဲကို Mekong-Lancang Coopreation Special Fund ၂၀၁၈ ဒုတိယအသုတ်အရ “Seminar On Innovation and Young Entrepreneurship for Regional Development” ကို အာဆီယံဒေသတွင်း လူငယ် စွန့်ဦးတီထွင်သူများအကြား ဆွေးနွေးပွဲများမှ တစ်ဆင့် စွန့်ဦးတီထွင်မှုဆိုင်ရာကိစ္စရပ်များ သိရှိ နိုင်ရန် ဒေသတွင်းနိုင်ငံများဖြစ်သည့် တရုတ်အပါအဝင် ကမ္ဘောဒီးယား၊ လာအို၊ မြန်မာ၊ ဗီယက်နမ်နှင့် ထိုင်း နိုင်ငံတို့မှ လူငယ်စွန့်ဦးတီထွင်သူများအချင်းချင်း ချိတ်ဆက်မိစေရန်၊ မဲခေါင်- လှိုင်ချန်းဒေသတွင်း နိုင်ငံများ၏ အစိုးရနှင့် ပုဂ္ဂလိက ကဏ္ဍအချင်းချင်း အသိပညာဝေငှနိုင်ရန်၊ E-market place ကဲ့သို့သော နည်းပညာများကို အသုံးပြုပြီး ဆန်းသစ်တီထွင်မှု အလေ့အထများ ဖွံ့ဖြိုးတိုးတက်လာစေရန်နှင့် ဈေးကွက်ကို လွယ်ကူလျင်မြန်စွာချိတ်ဆက် နိုင်ရန် ရည်ရွယ်ချက်ဖြင့် ကျင်းပပြုလုပ်ခဲ့ခြင်းဖြစ်သည်။

မဲခေါင်ဒေသတွင်းရှိ တရုတ်၊ ကမ္ဘောဒီးယား၊ လာအို၊ မြန်မာ၊ ဗီယက်နမ်နှင့် ထိုင်းနိုင်ငံတို့မှ လူငယ်စွန့်ဦးတီထွင် လုပ်ငန်းရှင်များနှင့် နိုင်ငံ အသီးသီးတို့ရှိ သက်ဆိုင်ရာ ဝန်ကြီးဌာနများမှ ကိုယ်စားလှယ် ၁၀၀ ခန့် ပါဝင်ရောက်ခဲ့သည့် ဒေသ တွင်းဖွံ့ဖြိုးတိုးတက်မှုအတွက် ဆန်းသစ်တီထွင်မှု နှင့် လူငယ်စွန့်ဦးတီထွင်မှုများဆိုင်ရာ နှီးနှော ဖလှယ်ပွဲကို ၂၀၁၉ ခုနှစ် ဩဂုတ် ၂၉ ရက်မှ စက်တင်ဘာ ၁ ရက်အထိ နေပြည်တော် Park Royal Hotel နှင့် ပုဂံမြို့တို့တွင် အောင်မြင်စွာ ကျင်းပပြုလုပ်ခဲ့သည်။ ဆန်းသစ်တီထွင်မှု အမျိုးအစားအနက်မှ လူစွမ်းအား အရင်းအမြစ်ကို ဦးတည်သော ဆန်းသစ်တီထွင်မှု (Human Centered Innovation) များ ဆောင်ရွက် နိုင်ရေးနှင့် MSME များ ဒစ်ဂျစ်တယ်စနစ်ကျယ်ပြန့်စွာ အသုံးပြုနိုင်ရေးတို့ကို စာတွေ့လက်တွေ့ သင်ကြား ဆွေးနွေးခဲ့ကြပါသည်။ ဆန်းသစ်တီထွင်မှု အမျိုး အစား ၁၀ မျိုးအနက် ပထမအကြိမ် ဆွေးနွေးပွဲတွင်

ဒုတိယအကြိမ်နှီးနှောဖလှယ်ပွဲ

ဆက်လက်၍ ဒုတိယအကြိမ် နှီးနှောဖလှယ်ပွဲ ကို မဲခေါင်-လှိုင်ချန်း ပူးပေါင်းဆောင်ရွက်ရေး စီမံကိန်းဖြင့်ဆောင်ရွက်မည့် လူငယ်စွန့်ဦးတီထွင် ခြင်းနှင့် ဆန်းသစ်တီထွင်ခြင်း ဖွံ့ဖြိုးတိုးတက်မှု ဆိုင်ရာ ဒေသတွင်းနှီးနှောဖလှယ်ပွဲကို Hybrid စနစ်ဖြင့် ၂၂-၇-၂၀၂၂ ရက်မှ ၂၄-၇-၂၀၂၂ ရက်အထိ စက်မှုဝန်ကြီးဌာန ရုံးအမှတ်(၃၀) အစည်းအဝေး ခန်းမတွင် ကျင်းပပြုလုပ်ခဲ့ရာ မဲခေါင်ဒေသမှ လူငယ်လုပ်ငန်းရှင် ၁၆ ဦးမှာ Virtual (online)ဖြင့် တက်ရောက်ဆွေးနွေးခဲ့ကြပြီး မြန်မာနိုင်ငံမှ လူငယ်လုပ်ငန်းရှင် ၃၀၊ ပြည်ထောင်စုဝန်ကြီးရုံး၊ ဦးစီးဌာန၊ လုပ်ငန်းများမှ ကိုယ်စားလှယ် ၃၉ ဦး စုစုပေါင်း ၆၅ ဦးတို့မှာ Physical ဖြင့် တက်ရောက် ခဲ့ကြသည်။

ဝန်ဆောင်မှု (Service)၊ ကုန်ပစ္စည်းဖြန့်ချိရေး လမ်းကြောင်း (Marketing Channel)၊ ကုန်အမှတ် တံဆိပ် (Brand)၊ ဝယ်ယူသူနှင့် ချိတ်ဆက်မှု (Customer Engagement) တို့မျိုးနှင့် ပတ်သက် သည့် အကြောင်းအရာများကို စီးပွားရေးကျွမ်းကျင် ပညာရှင်များက ရှင်းလင်းဆွေးနွေး ပြောကြားကြ သည်။

တတိယအကြိမ်နှီးနှောဖလှယ်ပွဲ

ဒုတိယအသုတ် ၂၀၁၈ ဖြင့် အကောင်အထည် ဖော်ဆောင်ရွက်သည့် တတိယအကြိမ်မြောက် ဒေသတွင်း ဖွံ့ဖြိုးတိုးတက်မှုအတွက် ဆန်းသစ် တီထွင်မှုနှင့် လူငယ်စွန့်ဦးတီထွင်မှုများဆိုင်ရာ နှီးနှောဖလှယ်ပွဲနှင့် ထုတ်ကုန်ပြပွဲ “Hybrid Seminar on Innovation & Young Entrepreneurship for Regional Development & Product Show” အခမ်းအနားကို ၂၆-၁၁-၂၀၂၂ ရက်မှ ၂၈- ၁၁-၂၀၂၂ ရက်အထိ နေပြည်တော်ရှိ Grand Aster Villa ၌ ကျင်းပပြုလုပ်ပေးခဲ့ရာ ဒေသအသီးသီးရှိ MSME လုပ်ငန်းရှင် ၁၀၅ တို့က အကောင်းဆုံး ပြခန်းဆရာရရှိရန် မိမိတို့ ထုတ်ကုန်ပစ္စည်းများကို ယှဉ်ပြိုင်ရောင်းချပေးခဲ့ကြသည်။ နှီးနှောဖလှယ်ပွဲသို့ မဲခေါင်ဒေသမှ ကိုယ်စားလှယ် ၁၅ ဦးက Virtual ဖြင့်လည်းကောင်း၊ တိုင်းဒေသကြီး/ ပြည်နယ်၊ ပြည်ထောင်စုနယ်မြေ နေပြည်တော်တို့မှ ကိုယ်စား လှယ်များ၊ MSME ဌာနက တာဝန်ရှိသူများနှင့် စက်မှုဝန်ကြီးဌာနမှအရာထမ်း ၁၀၇ ဦးသည် in-person ဖြင့်လည်းကောင်း တက်ရောက်ခဲ့ကြ သည်။

နှီးနှောဖလှယ်ပွဲတွင် ဆန်းသစ်တီထွင်မှု အမျိုး အစားများဖြစ်သည့် အမြတ်ပုံစံ၊ ကွန်ရက်၊ ဖွဲ့စည်းပုံ၊ လုပ်ငန်းစဉ်၊ ထုတ်လုပ်မှုစွမ်းရည်၊ ထုတ်ကုန်စနစ်၊ ဝန်ဆောင်မှု၊ ကုန်ပစ္စည်းဖြန့်ချိရေးလမ်းကြောင်း၊ ကုန်အမှတ်တံဆိပ်၊ ဝယ်ယူသူနှင့် ချိတ်ဆက်မှုများ ကို သင်ယူခဲ့ပြီးဖြစ်သည့် လုပ်ငန်းရှင်များက မိမိတို့ တီထွင်ထုတ်လုပ်ထားသည့် ထုတ်ကုန်များနှင့် ပတ်သက်ပြီး ဆွေးနွေးတင်ပြရာတွင် စီးပွားရေး ကျွမ်းကျင်ပညာရှင်များက စာမျက်နှာ ၁၇ သို့

ဘားအံ၌ လူငယ်ရေးရာ အသိပညာပေးဟောပြောပွဲနှင့် လူငယ်စကားပိုင်းကျင်းပ

ဘားအံ ဖေဖော်ဝါရီ ၂၅ ကရင်ပြည်နယ် အစိုးရအဖွဲ့က ကြီးမှူး၍ ကရင်ပြည်နယ် လူငယ်ရေးရာကော်မတီ၊ ကရင်ပြည်နယ် ပြန်ကြားရေးနှင့် ပြည်သူ့ဆက်ဆံရေးဦးစီးဌာန၊ တက္ကသိုလ်/ကောလိပ်၊ သိပ္ပံတို့ ပူးပေါင်းပြီး လူငယ်ရေးရာ အသိပညာပေးဟောပြောပွဲနှင့် လူငယ်စကားပိုင်းကို ဖေဖော်ဝါရီ ၂၃ ရက်က ဘားအံမြို့၊ ဇွဲကပင်ခန်းမ၌ ကျင်းပသည်။



ကရင်ပြည်နယ် ဝန်ကြီးချုပ် ဦးစောမြင့်ဦးက လူငယ်များ ကာယ၊ ဉာဏ၊ စာရိတ္တ၊ မိတ္တူ၊ ဘောဂဟူသည့် ဗလငါးတန်ဖွဲ့ဖြိုးလာစေရန် အသင်းအဖွဲ့များ ဖွဲ့စည်းခြင်း၊ အသင်းလိုက်လှုပ်ရှားမှုများ ဆောင်ရွက်စေခြင်းနှင့် လူငယ်စကားပိုင်းများကို စဉ်ဆက်မပြတ် ပြုလုပ်ဆောင်ရွက်သွားရမည်ဖြစ်ကြောင်း၊ တိုင်ပင်ဆွေးနွေးခြင်း၊ အမြင်ချင်းဖလှယ်ခြင်းသည် အတွေးအမြင်များကို ပိုမိုကျယ်ပြန့်လာစေမည်ဖြစ်ကြောင်း ပြောကြားသည်။

မျှော်မှန်းချက်၊ ရည်မှန်းချက်နှင့် ဆောင်ရွက်မည့်ကဏ္ဍများ၊ အထူးအလေးပေးရမည့် လူငယ်များ၊ လူငယ်ရေးရာ ကော်မတီများမှ ဆောင်ရွက်မည့် လူငယ်ရေးရာ မဟာဗျူဟာ၊ ပြည်နယ်အားကစားနှင့် ကာယပညာဦးစီးဌာန ညွှန်ကြားရေးမှူးဦးစိုးနိုင်က အားကစား၏ အဓိပ္ပာယ်၊ လူငယ်၏ ပင်ကိုသဘာဝ၊ အားကစား အမျိုးအစား၊ နိုင်ငံတကာပြိုင်ပွဲများ၊ နိုင်ငံတော်မှ အားကစားတိုးတက်ရေး ဆောင်ရွက်မှု၊ ထူးချွန်သူများကို လက်ပြုချီးမြှင့်မှု၊ ပြည်နယ်ကျန်းမာရေး ဦးစီးဌာန လက်ထောက်ညွှန်ကြားရေးမှူး ဒေါက်တာမေဦးခိုင်က ဆယ်ကျော်သက်လူငယ်များအား ကျန်းမာရေး

စောင့်ရှောက်မှု၊ မြန်မာနိုင်ငံ၌ လူငယ်များကြားတွင် အဖြစ်များသော ကျန်းမာရေးပြဿနာများ၊ ပြည်နယ် ပညာရေးမှူးရုံး လက်ထောက် ညွှန်ကြားရေးမှူး ဒေါ်မြင့်မြင့်စန်းက ကင်းထောက်ဖွဲ့စည်းပုံနှင့် ဆောင်ရွက်မှုများ၊ အလယ်တန်းအဆင့် Grade-9 ပြီးမြောက် အောင်မြင်သော ကျောင်းသား ကျောင်းသူများ သင်ယူနိုင်မည့် ပညာရေး အခွင့်အလမ်းများကို အသိပညာပေးဟောပြောသည်။

အဖြစ် ဆောင်ရွက်ပြီး ဘားအံတက္ကသိုလ်၊ နည်းပညာတက္ကသိုလ် (ဘားအံ)၊ ပညာရေးဒီဂရီကောလိပ် (ဘားအံ)၊ ကွန်ပျူတာတက္ကသိုလ်(ဘားအံ) နှင့် စိုက်ပျိုးရေးသိပ္ပံ(ဇွဲကပင်) တို့မှ ကိုယ်စားပြုကျောင်းသားကျောင်းသူတစ်ဦးစီက လူငယ်နှင့်အားကစား၊ လူငယ်နှင့် အနာဂတ်၊ လူငယ်နှင့် မျိုးချစ်စိတ်ဓာတ်၊ လူငယ်နှင့် စာဖတ်ခြင်း၊ လူငယ်နှင့် ကိုယ်ကျင့်တရား ခေါင်းစဉ်များဖြင့် ဦးဆောင်ဆွေးနွေး၍ တက္ကသိုလ်/ကောလိပ်၊ သိပ္ပံများမှ ကျောင်းသား ကျောင်းသူများက သိရှိလိုသည်များ ပြန်လည်မေးမြန်း ဆွေးနွေးသည်။

ထို့နောက် ပြည်နယ်လူမှုဝန်ထမ်းဦးစီးဌာန ညွှန်ကြားရေးမှူး ဒေါ်မြမာလာစိုးက မြန်မာနိုင်ငံလူငယ်ရေးရာ မူဝါဒ၏

ရည်မှန်းချက်၊ ရည်မှန်းချက်နှင့် ဆောင်ရွက်မည့်ကဏ္ဍများ၊ အထူးအလေးပေးရမည့် လူငယ်များ၊ လူငယ်ရေးရာ ကော်မတီများမှ ဆောင်ရွက်မည့် လူငယ်ရေးရာ မဟာဗျူဟာ၊ ပြည်နယ်အားကစားနှင့် ကာယပညာဦးစီးဌာန ညွှန်ကြားရေးမှူးဦးစိုးနိုင်က အားကစား၏ အဓိပ္ပာယ်၊ လူငယ်၏ ပင်ကိုသဘာဝ၊ အားကစား အမျိုးအစား၊ နိုင်ငံတကာပြိုင်ပွဲများ၊ နိုင်ငံတော်မှ အားကစားတိုးတက်ရေး ဆောင်ရွက်မှု၊ ထူးချွန်သူများကို လက်ပြုချီးမြှင့်မှု၊ ပြည်နယ်ကျန်းမာရေး ဦးစီးဌာန လက်ထောက်ညွှန်ကြားရေးမှူး ဒေါက်တာမေဦးခိုင်က ဆယ်ကျော်သက်လူငယ်များအား ကျန်းမာရေး

စောင့်ရှောက်မှု၊ မြန်မာနိုင်ငံ၌ လူငယ်များကြားတွင် အဖြစ်များသော ကျန်းမာရေးပြဿနာများ၊ ပြည်နယ် ပညာရေးမှူးရုံး လက်ထောက် ညွှန်ကြားရေးမှူး ဒေါ်မြင့်မြင့်စန်းက ကင်းထောက်ဖွဲ့စည်းပုံနှင့် ဆောင်ရွက်မှုများ၊ အလယ်တန်းအဆင့် Grade-9 ပြီးမြောက် အောင်မြင်သော ကျောင်းသား ကျောင်းသူများ သင်ယူနိုင်မည့် ပညာရေး အခွင့်အလမ်းများကို အသိပညာပေးဟောပြောသည်။

အဖြစ် ဆောင်ရွက်ပြီး ဘားအံတက္ကသိုလ်၊ နည်းပညာတက္ကသိုလ် (ဘားအံ)၊ ပညာရေးဒီဂရီကောလိပ် (ဘားအံ)၊ ကွန်ပျူတာတက္ကသိုလ်(ဘားအံ) နှင့် စိုက်ပျိုးရေးသိပ္ပံ(ဇွဲကပင်) တို့မှ ကိုယ်စားပြုကျောင်းသားကျောင်းသူတစ်ဦးစီက လူငယ်နှင့်အားကစား၊ လူငယ်နှင့် အနာဂတ်၊ လူငယ်နှင့် မျိုးချစ်စိတ်ဓာတ်၊ လူငယ်နှင့် စာဖတ်ခြင်း၊ လူငယ်နှင့် ကိုယ်ကျင့်တရား ခေါင်းစဉ်များဖြင့် ဦးဆောင်ဆွေးနွေး၍ တက္ကသိုလ်/ကောလိပ်၊ သိပ္ပံများမှ ကျောင်းသား ကျောင်းသူများက သိရှိလိုသည်များ ပြန်လည်မေးမြန်း ဆွေးနွေးသည်။

ငမဲမြို့နယ် ပန်းထိမ်းကျေးရွာအုပ်စု၌ စွမ်းအားမြှင့် CCC မီးဖို ၂၁၁ လုံး အခမဲ့ဖြန့်ဝေ

ငမဲ ဖေဖော်ဝါရီ ၂၅ မကွေးတိုင်းဒေသကြီး ငမဲမြို့နယ် အပူပိုင်းဒေသစီမံခန့်ခွဲရေးဦးစီးဌာနက တောင်ကိုရီးယားနိုင်ငံ Climate Change Centre (CCC) အစီအစဉ်ဖြင့် ပူးပေါင်းဆောင်ရွက်သော တောင်အာရှနှင့် အရှေ့တောင်အာရှဖွံ့ဖြိုးဆဲနိုင်ငံများ (မြန်မာနိုင်ငံ) ၌ စွမ်းအားမြှင့် CCC မီးဖိုများ ဖြန့်ဝေရေး စီမံကိန်းအရ စွမ်းအားမြှင့် CCC မီးဖိုများကို ကျေးရွာများတွင် အခမဲ့ဖြန့်ဝေလျက်ရှိရာ ဖေဖော်ဝါရီ ၂၄ ရက်က ပန်းထိမ်းကျေးရွာအုပ်စု ပန်းထိမ်းကျေးရွာနှင့် စစ်တောကျေးရွာများ၌ စွမ်းအားမြှင့် CCC မီးဖို ၂၁၁ လုံးကို အခမဲ့ဖြန့်ဝေပေးခဲ့ကြောင်း သိရသည်။

မီးဖိုများဖြန့်ဝေပေးရာတွင် ငမဲမြို့နယ်အပူပိုင်းဒေသ စီမံခန့်ခွဲရေးဦးစီးဌာနမှ ဦးစီးအရာရှိဦးကျော်မင်းသိန်းက ကျေးရွာပြည်သူများအနေဖြင့် သဘာဝပတ်ဝန်းကျင်ထိန်းသိမ်းရန်၊ သဘာဝတောများ ထိခိုက်ပျက်စီးမှုလျော့နည်းသက်သာစေရန်၊ အပူပိုင်းဒေသစီမံခန့်ခွဲရေးဦးစီးဌာနနှင့် ကျေးလက်နေပြည်သူများ လူမှုစီးပွားဘဝဖွံ့ဖြိုးတိုးတက်စေရန်ရည်ရွယ်၍ စွမ်းအားမြှင့် CCC မီးဖိုများ ပေးအပ်ခြင်းဖြစ်ကြောင်း၊ CCC မီးဖိုသုံးစွဲခြင်းအားဖြင့် အချိန်ကုန်သက်သာ၍ ချက်ပြုတ်ရာတွင်မြန်ဆန်ပြီး မီးခိုးအထွက်နည်းခြင်း၊ မီးဘေးအန္တရာယ်စိတ်ချရခြင်း၊ ငွေကုန်သက်သာခြင်း၊ ထင်းလောင်စာကုန်ကျမှု သက်သာခြင်း စသည့်အကျိုးကျေးဇူးများရရှိမည်ဖြစ်ကြောင်း ရှင်းလင်းပြောကြားပြီး စွမ်းအားမြှင့်မီးဖိုသုံးစွဲမှု အသိပညာပေး လက်ကမ်းစာစောင်များကို ဖြန့်ဝေပေးသည်။

ထို့နောက် ငမဲမြို့နယ် အပူပိုင်းဒေသ စီမံခန့်ခွဲရေးဦးစီးဌာန ဦးစီးအရာရှိနှင့် ဝန်ထမ်းများက ပန်းထိမ်းကျေးရွာရှိ အိမ်ထောင်စု ၁၀၅ စုအတွက် မီးဖို ၁၀၅ လုံးနှင့် စစ်တောကျေးရွာရှိ အိမ်ထောင်စု ၁၀၆ စုအတွက် မီးဖို ၁၀၆ လုံး စုစုပေါင်း ၂၁၁ လုံးကို အခမဲ့ဖြန့်ဝေပေးခဲ့ကြောင်း၊ ဖြန့်ဝေပေးအပ်ရန်ကျန်ရှိသည့် ကျေးရွာများကို ဆက်လက်၍ ဖြန့်ဝေပေးအပ်သွားမည်ဖြစ်ကြောင်း သိရသည်။

မဟု(ငမဲ)

မိုင်းဖြတ်မြို့နယ်၌ ကျေးရွာချင်းဆက်ကြိုးတံတား ပြန်လည်ပြုပြင်နိုင်ရေး ကွင်းဆင်းစစ်ဆေး



မိုင်းဖြတ် ဖေဖော်ဝါရီ ၂၅ ရှမ်းပြည်နယ်(အရှေ့ပိုင်း) မိုင်းဖြတ်မြို့နယ် ဆိုင်းလေးကျေးရွာအနီး နမ့်လုံချောင်းပေါ်တွင် တည်ဆောက်ထားသည့် ကျေးရွာချင်းဆက်ကြိုးတံတားကို ပြန်လည်ပြုပြင်နိုင်ရေးအတွက် လိုအပ်သည့် အခြေအနေများကို မြို့နယ်စီမံအုပ်ချုပ်ရေးအဖွဲ့ ဥက္ကဋ္ဌနှင့် တာဝန်ရှိသူများက ဖေဖော်ဝါရီ ၂၄ ရက် နံနက်ပိုင်းက ကွင်းဆင်းကြည့်ရှုစစ်ဆေးခဲ့ကြောင်း သိရသည်။

ထိုသို့ ကွင်းဆင်းကြည့်ရှုစစ်ဆေးရာတွင် မြို့နယ်စီမံအုပ်ချုပ်ရေးအဖွဲ့ ဥက္ကဋ္ဌ ဦးညီညီအောင်နှင့် အဖွဲ့ဝင်များ၊ တာချီလိတ်ခရိုင်ကျေးလက်လမ်းဦးစီးဌာန၊ မြို့နယ်လမ်းဦးစီးဌာနတို့မှ တာဝန်ရှိသူများနှင့် အခြားတာဝန်ရှိသူများနှင့်အတူ နမ့်လုံချောင်းပေါ်တွင် တည်ဆောက်ထားသည့် ဆိုင်းလေး-နားအယ်-နမ်ဟိုင်းစသည့် ကျေးရွာများသို့ ဆက်သွယ်သွားလာနိုင်သည့် ကျေးရွာချင်းဆက်တံတားကို ပြန်လည်ပြုပြင်နိုင်ရေးအတွက် မြေပြင်အခြေအနေများကို ကွင်းဆင်းကြည့်ရှုစစ်ဆေးခဲ့ပြီး လိုအပ်ချက်များကို တာဝန်ရှိသူများနှင့်အတူ ပေါင်းစပ်ညှိနှိုင်း ဆောင်ရွက်ခဲ့ကြောင်း သိရသည်။

မြို့နယ်(ပြန်/ဆက်)

စာမျက်နှာ ၁၆ မှ
ပြုပြင်ပြောင်းလဲ ဆောင်ရွက်ရမည့်အချက်များကို ရှင်းလင်းဆွေးနွေးကြသည်။ စီးပွားရေးလုပ်ငန်းများ ရေရှည်ဖွံ့ဖြိုးတိုးတက်စေရန်အတွက် စီးပွားရေးဆိုင်ရာ ကျင့်ဝတ်များ၊ ကိုယ်တိုင်စောင့်ထိန်းရမည့် ကျင့်ဝတ်များ၊ စီးပွားရေးဆိုင်ရာ လိုက်နာကျင့်သုံးသင့်သည့် ကိုယ်ရည်ကိုယ်သွေးဆိုင်ရာ အသိပညာများနှင့် တီထွင်ဆန်းသစ်မှုဆိုင်ရာ အသိပညာများကို ဆွေးနွေးပြောကြားခဲ့သည်။ နီးနှောဖလှယ်ပွဲ နောက်ဆုံးနေ့တွင် ပြခန်းပြသခဲ့သည့် MSME လုပ်ငန်းရှင်များထံမှ ပြခန်းအကောင်းဆုံးဆု ငါးဆုကိုလည်းကောင်း၊ ထုတ်ကုန်များအကြောင်း တင်ဆက်ပြသည့် MSME လုပ်ငန်းရှင်များထံမှ တင်ဆက်ပြသမှုအကောင်းဆုံးဆုတစ်ဆု၊ ဒုတိယအကောင်းဆုံးဆုတစ်ဆု၊ တတိယအကောင်းဆုံးဆုတစ်ဆုနှင့် နှစ်သိမ့်ဆုတစ်ဆုကိုလည်းကောင်း ချီးမြှင့်ပေးအပ်ခဲ့သည်။

ပေးခြင်းဖြင့် MSME လုပ်ငန်းရှင်များသည် မဲခေါင်-လန်ချန်းဒေသမှ လူငယ်စွန့်ဦး တီထွင်လုပ်ငန်းရှင်များအကြား စွန့်ဦးတီထွင်ဆိုင်ရာ ကိစ္စရပ်များနှင့် ဆန်းသစ်တီထွင်မှုဆိုင်ရာ ကိစ္စရပ်များ သိမြင်လာမှု၊ မဲခေါင်-လန်ချန်းဒေသတွင်း နိုင်ငံများ၏ အစိုးရနှင့် ပုဂ္ဂလိကကဏ္ဍအချင်းချင်းအသိပညာပေးမှုနိုင်လာမှု၊ ဆန်းသစ်သောတီထွင်မှုများကို အသုံးပြုလာခြင်းဖြင့် လူသားတို့၏ဘဝကို မြှင့်တင်ပေးနိုင်သော အခွင့်အလမ်းများတွေ့ရှိလာမှု စားသုံးသူတို့၏ သဘောသဘာဝနှင့်စိတ်ကျေနပ်မှုရစေသည့် အချက်များကိုသိရှိနားလည်လာမှု၊ MSME လုပ်ငန်းရှင်များအချင်းချင်း တီထွင်ဆန်းသစ်မှုဆိုင်ရာ အသိပညာများ ဖလှယ်လာနိုင်မှုနှင့် စီးပွားရေးကွန်ရက်တွင် ပိုမိုချိတ်ဆက်လာနိုင်မှု၊ အသေးစား၊ အငယ်စားနှင့် အလတ်စားစီးပွားရေး လုပ်ငန်းများအနေဖြင့် ဆန်းသစ်တီထွင်မှု၏ သဘောသဘာဝကို ပိုမိုထင်ရှားစွာ သိရှိလာပြီး ဆောင်ရွက်ရမည့် လုပ်ငန်းစဉ်များ မျှဝေနိုင်မှုများကို နက်နက်နဲနဲ သိရှိခဲ့ကြသည်။ ထို့အပြင် အစိုးရ- ပုဂ္ဂလိကကဏ္ဍနှင့် အဖွဲ့

အစည်းတို့မှ ဆန်းသစ်တီထွင်မှု လှုပ်ရှားမှုများ ပူးပေါင်းဆောင်ရွက်သင့်သည်ကို နားလည်သဘောပေါက်လာခြင်း၊ နီးနှောဖလှယ်ပွဲမှရရှိသည့် အသိပညာများကို အသုံးပြု၍ အသေးစား၊ အငယ်စားနှင့် အလတ်စားစီးပွားရေးလုပ်ငန်းများအနေဖြင့် မိမိဆောင်ရွက်နေသော လုပ်ငန်းသဘောသဘာဝနှင့် လျော်ညီသည့် ဝန်ဆောင်မှုပေးခြင်းကို အကောင်အထည်ဖော် ဆောင်ရွက်လာနိုင်ခြင်း၊ ခေတ်မီနည်းပညာများ အသုံးပြု၍ ဆန်းသစ်တီထွင်မှု အလေ့အထများ ဖွံ့ဖြိုးတိုးတက်လာနိုင်ခြင်း၊ ပြိုင်ပွဲသဘောပြုလုပ်ခဲ့သည့်အတွက် လုပ်ငန်းရှင်များအနေဖြင့် ပိုမိုစိတ်အားတက်ကြွစေပြီး ကြိုးစားအားထုတ်မှုတိုင်းသည် အောင်မြင်မှုကို ရှေးရှုနေကြောင်း လက်တွေ့ကျကျ သိမြင်လာနိုင်ခြင်း စသည့်အကျိုးကျေးဇူးများကို ရရှိခဲ့ကြသည်။

ထုတ်ကုန်များ ဆန်းသစ်တီထွင်လာနိုင်စေရန်နှင့် လူငယ်စွန့်ဦးတီထွင်လုပ်ငန်းရှင်များ တိုးတက်အောင်မြင်လာစေရန် မူဝါဒလုပ်ငန်းစဉ်များကို ပြင်ဆင်ချမှတ် အကောင်အထည်ဖော် ဆောင်ရွက်ပေးခြင်း၊ လိုအပ်သည့် နည်းပညာ၊ ဈေးကွက်နှင့် ဘဏ္ဍာရေးဆိုင်ရာ အထောက်အပံ့များ ပံ့ပိုးပေးခြင်းတို့ကို အရှိန်အဟုန်ဖြင့် ဆောင်ရွက်ပေးရမည်ဖြစ်သည်။ ထိုသို့ MSME ဖွံ့ဖြိုးတိုးတက်ရေးအတွက် ပံ့ပိုးကူညီဆောင်ရွက်ပေးခြင်းဖြင့် MSME လုပ်ငန်းရှင်များသည် ဆန်းသစ်သော ပြည်တွင်း ပြည်ပပို့ထုတ်ကုန်များ ထုတ်လုပ်လာနိုင်မည် ဖြစ်သည်။ ထုတ်ကုန်များကို E-market Platform များပေါ်တွင် ရောင်းချခြင်းဖြင့် ဈေးကွက်ဝေစု ပိုမိုရရှိလာခြင်းကြောင့် မြန်မာနိုင်ငံ၏ MSME လုပ်ငန်းများ ပိုမိုရှင်သန်အောင်မြင်လာမည်ဖြစ်ပါသည်။ MSME လုပ်ငန်းများ စဉ်ဆက်မပြတ် ဖွံ့ဖြိုးတိုးတက်လာခြင်းဖြင့် ပြည်သူများ၏ လူမှုစီးပွားဘဝနှင့် အလုပ်အကိုင်အခွင့်အလမ်းများလည်း တိုးတက်လာနိုင်မည် ဖြစ်ပါကြောင်း ရေးသားတင်ပြအပ်ပါသည်။ ။

ရရှိခဲ့သောအကျိုးကျေးဇူးများ
ဤစီမံကိန်း အကောင်အထည်ဖော်ဆောင်ရွက်

ထိန်းသိမ်းကာကွယ် သဘာဝဘေးအန္တရာယ်

ခင်ဝန်း

ကျွန်ုပ်တို့၏ ကမ္ဘာမြေကြီးသာယာလှပရန်အတွက် ကျွန်ုပ်တို့နေထိုင်ရာ ပတ်ဝန်းကျင် သာယာလှပရန်လိုအပ်ပါသည်။ ထိုသို့ သဘာဝပတ်ဝန်းကျင် သာယာလှပရန်အတွက် လေထုညစ်ညမ်းမှု၊ ရေထုညစ်ညမ်းမှုများကိုကာကွယ်ထိန်းသိမ်းရန်၊ သဘာဝသစ်ပင်သစ်တောများကို ကာကွယ်ထိန်းသိမ်းရန်၊ ကမ္ဘာကြီးပူနွေးလာမှုကို လျှော့ချထိန်းသိမ်းရန် စသည်ဖြင့် ကမ္ဘာမြေနှင့် လူသားများ ရေရှည်ရပ်တည်ရှင်သန်နိုင်ရေးအတွက် အားထုတ်ကြိုးပမ်း ဆောင်ရွက်ကြရမည်ဖြစ်ပါသည်။

ကမ္ဘာကြီးပူနွေးလာသည့် အဓိက အကြောင်းအရင်းဖြစ်သည့် စက်ရုံ၊ အလုပ်ရုံများမှ စတုစွန့်ပစ်ပစ္စည်းများ စွန့်ထုတ်ခြင်းကြောင့် လေထု၊ ရေထုညစ်ညမ်းမှုများ ဖြစ်ပေါ်စေပြီး ရာသီဥတု အခြေအနေ၊ သဘာဝပတ်ဝန်းကျင်အခြေအနေ ပြောင်းလဲလာမှုများကို လူသားများ နေ့စဉ်ရင်ဆိုင်လာကြရပါသည်။ ကမ္ဘာ့ရာသီဥတု ပြောင်းလဲမှုကြောင့် ရေကြီးခြင်း၊ မိုးခေါင်ခြင်း၊ ပင်လယ်ရေမျက်နှာပြင်မြင့်တက်ခြင်းစသည့် သဘာဝဘေးအန္တရာယ်များ တစ်နှစ်ထက်တစ်နှစ် ပြင်းထန်လျက်ရှိနေပါသည်။

စက်မှုဝန်ကြီးဌာန၏ မူဝါဒများ

မိမိတို့ စက်မှုကြီးကြပ်ရေးနှင့်စစ်ဆေးရေးဦးစီးဌာနသည် စက်မှုဝန်ကြီးဌာန၏ ချမှတ်ထားသော မူဝါဒများအရ “ပြည်တွင်းရှိ သယံဇာတကုန်ကြမ်းပစ္စည်းများကို ထိရောက်အကျိုးရှိစွာ အသုံးပြုပြီး တန်ဖိုးမြှင့်ထုတ်လုပ်ခြင်းအား တိုးမြှင့်ဆောင်ရွက်ရေး၊ သဘာဝပတ်ဝန်းကျင်ကို ထိခိုက်မှုလျော့နည်းစေသည့် စက်မှုလုပ်ငန်းများဖြစ်စေရေး၊ ပြန်လည်ပြည့်ဖြိုးမြဲစွမ်းအင်ကို အကျိုးရှိထိရောက်စွာ အသုံးပြုနိုင်ရေး” ဟူသော မူဝါဒနှင့်အညီ စက်ရုံအလုပ်ရုံများ၏ ပတ်ဝန်းကျင်ကို မထိခိုက်စေသော အစိမ်းရောင်စီးပွားရေးလုပ်ငန်း (Green Economy) ဖြစ်ထွန်းပေါ်ပေါက်စေရေးတို့အတွက် အလေးထားဆောင်ရွက်လျက်ရှိပါသည်။

စက်မှုစစ်ဆေးရေးဌာန

စက်မှုကြီးကြပ်ရေးနှင့် စစ်ဆေးရေးဦးစီးဌာနအောက်ရှိ စက်မှုစစ်ဆေးရေးဌာနသည် စက်ရုံ၊ လုပ်ငန်းများမှထွက်ရှိသော အသံ (Noise)၊ အပူချိန် (Temperature)၊ စွန့်ပစ်ရည် (Wastewater)၊ အခိုးအငွေ့ (Gas) များနှင့် ပတ်သက်၍ လုပ်ငန်းခွင်ရှိ လုပ်သားများနှင့် ပတ်ဝန်းကျင်တွင် နေထိုင်သူများ၏ ကျန်းမာရေးကို မထိခိုက်စေရန် ရှေးရှု၍ အစဉ်အမြဲ ကြပ်မတ်ဆောင်ရွက်လျက်ရှိပါသည်။

ယခုအခါတွင် ပြည်ထောင်စုနယ်မြေ/တိုင်းဒေသကြီး/ ပြည်နယ် စက်မှုကြီးကြပ်ရေးနှင့် စစ်ဆေးရေးဦးစီးဌာနများမှ ကွင်းဆင်းစစ်ဆေးရေး



ဘားအံမြို့၌ လေထုအရည်အသွေး တိုင်းတာစစ်ဆေးမှု ဆောင်ရွက်စဉ်။

အဖွဲ့များဖြင့် သက်ဆိုင်ရာဒေသအလိုက် ပုဂ္ဂလိက စက်ရုံ၊ အလုပ်ရုံများသို့ လစဉ်ကွင်းဆင်း၍ pH Meter၊ Noise Level Detector၊ Gas Detector၊ Thermometer များဖြင့် တိုင်းတာစစ်ဆေးမှုများ ပြုလုပ်ပြီး ဦးစီးဌာနရုံးချုပ်သို့တင်ပြ၍ လုပ်ငန်းရှင်များသို့ လိုအပ်သည်များ ညွှန်ကြားဆောင်ရွက်လျက်ရှိပါသည်။

ဆူညံသံ တိုင်းတာစစ်ဆေးမှု

ပြည်သူများ၏ အကြားအာရုံ ခံနိုင်ရည်ရှိစေရေးအတွက် အသံလှိုင်းဆောင်ရွက်ရန်နှင့် ယခုထက်ပို၍ အသံဆူညံမှုလျော့ချနိုင်ရေးအတွက် ကိရိယာများ တပ်ဆင်အသုံးပြုနိုင်ရန်အတွက် ဆောင်ရွက်လျက်ရှိပါသည်။ ရှစ်နာရီအတွင်း ဆူညံသံ ၉၀ (dB) အထိသာ ရှိသင့်ပြီး ယင်းထက်ကျော်လွန်ပါက အကြားအာရုံကို ထိခိုက်နိုင်သဖြင့် စက်ရုံ၊ အလုပ်ရုံများမှ ထွက်ရှိသော ဆူညံသံကို သိရှိနိုင်ရန် Noise Detector ဖြင့် တိုင်းတာစစ်ဆေးမှုများကို စက်မှု

စစ်ဆေးရေးဌာနက ကြီးကြပ်ဆောင်ရွက်လျက်ရှိပါသည်။

အခိုးအငွေ့ တိုင်းတာစစ်ဆေးမှု

ပတ်ဝန်းကျင်သို့ ထုတ်လွှတ်သော အခိုး၊ အငွေ့များနှင့်ပတ်သက်၍ မိမိတို့နိုင်ငံသည် ဖွံ့ဖြိုးဆဲ နိုင်ငံဖြစ်သည့်အတွက်ကြောင့် လက်ရှိအနေအထားအရ ထိန်းသိမ်းကာကွယ်ရန် နိုင်ငံလောက် ထိန်းသိမ်းကာကွယ်ဆောင်ရွက်လျက်ရှိပါသည်။ CO၊ CO₂၊ SO₂၊ H₂S စသည့်ဓာတ်ငွေ့များသည် လေထုထဲသို့ အမြောက်အမြား ထုတ်လွှတ်ပါက လေထုညစ်ညမ်းမှုဖြစ်ပေါ်စေသည့်အပြင် ရှူရှိုက်မိပါက အသက်ရှူလမ်းကြောင်းဆိုင်ရာ ရောဂါ၊ နာတာရှည်ရင်ကျပ်ရောဂါ၊ အာရုံကြောရောဂါများ ဖြစ်စေနိုင်သည့်အတွက် စက်ရုံ၊ အလုပ်ရုံများမှ ထွက်ရှိလာသော ယင်းဓာတ်ငွေ့ လေးမျိုး၏ ပမာဏကို သိရှိနိုင်ရန် Gas Detector ကို အသုံးပြု၍ တိုင်းတာလျက်ရှိပါသည်။

- ❖ စက်မှုစစ်ဆေးရေးဌာနသည် စက်ရုံ၊ လုပ်ငန်းများမှထွက်ရှိသော အသံ (Noise)၊ အပူချိန် (Temperature)၊ စွန့်ပစ်ရည် (Wastewater)၊ အခိုးအငွေ့ (Gas) များနှင့် ပတ်သက်၍ လုပ်ငန်းခွင်ရှိ လုပ်သားများနှင့် ပတ်ဝန်းကျင်တွင် နေထိုင်သူများ၏ ကျန်းမာရေးကို မထိခိုက်စေရန် ရှေးရှု၍ အစဉ်အမြဲ ကြပ်မတ်ဆောင်ရွက်လျက်ရှိ
- ❖ စက်မှုကြီးကြပ်ရေးနှင့် စစ်ဆေးရေးဦးစီးဌာနများမှ ကွင်းဆင်းစစ်ဆေးရေးအဖွဲ့များဖြင့် သက်ဆိုင်ရာဒေသအလိုက် ပုဂ္ဂလိကစက်ရုံ၊ အလုပ်ရုံများသို့ လစဉ်ကွင်းဆင်း၍ pH Meter၊ Noise Level Detector၊ Gas Detector၊ Thermometer များဖြင့် တိုင်းတာစစ်ဆေးမှုများ ပြုလုပ်ပြီး ဦးစီးဌာနရုံးချုပ်သို့တင်ပြ၍ လုပ်ငန်းရှင်များသို့ လိုအပ်သည်များ ညွှန်ကြားဆောင်ရွက်လျက်ရှိ

စက်မှု၊ စိုက်ပျိုး၊ မွေးမြူရေး ပညာရပ်များသင်ယူခွင့်ရရှိရေးဆိုင်ရာ အသိပညာပေးဟောပြော

တောင်ကြီး ဖေဖော်ဝါရီ ၂၅ ရှမ်းပြည်နယ်(တောင်ပိုင်း) တောင်ကြီးမြို့တွင် ပညာရေးဝန်ကြီးဌာန အခြေခံပညာဦးစီးဌာန မြို့နယ်ပညာရေးဦးစီးဌာနက ကြီးမှူးကျင်းပသည့် အလယ်တန်း (Grade-9) ပြီးမြောက်အောင်မြင်သော ကျောင်းသားကျောင်းသူများအတွက် စက်မှု၊ စိုက်ပျိုး၊ မွေးမြူရေး ပညာရပ်များ သင်ယူခွင့်ရရှိရေးဆိုင်ရာ အသိပညာပေးဟောပြောပွဲကို ဖေဖော်ဝါရီ

၂၅ ရက်က အမှတ်(၁)အခြေခံပညာအထက်တန်းကျောင်း ဒေါ်ခင်သိန်းခန်းမ၌ ပြုလုပ်သည်။ အသိပညာပေးဟောပြောပွဲတွင် တောင်ကြီးခရိုင် ပညာရေးမှူး ဒေါ်ယဉ်မင်းစုက အမှာစကားပြောကြားပြီး တောင်ကြီးမြို့နယ် ပညာရေးမှူး ဆရာမကြီး ဒေါက်တာ သင်းသင်းခိုင်က ကျောင်းသားကျောင်းသူများအတွက် စက်မှု၊ စိုက်ပျိုး၊ မွေးမြူရေးကျောင်းများ

တက်ရောက်သင်ယူခြင်းအားဖြင့် ရရှိလာမည့် အခွင့်အလမ်းများ အကြောင်းခေါင်းစဉ်ဖြင့် အသိပညာပေး ဆွေးနွေးဟောပြောသည်။ အသိပညာပေးဟောပြောပွဲသို့ တောင်ကြီးခရိုင် ပညာရေးမှူး၊ မြို့နယ်ပညာရေးမှူး၊ အခြေခံပညာအထက်တန်းကျောင်း ကျောင်းအုပ်ဆရာကြီး ကျောင်းအုပ်ဆရာမကြီးများ၊ ကျောင်းသား ကျောင်းသူများ၊ ကျောင်းသားမိဘများနှင့် ဖိတ်ကြားထားသူများ တက်ရောက်ကြကြောင်း သိရသည်။

စိုင်းသန်းကျော်(တောင်ကြီး)

နောင်ချိုမြို့နယ်၌ ကော်ဖီစိုက်ပျိုးရေးဇုန် သတ်မှတ်၍ တိုးချဲ့စိုက်ပျိုးရန် ဆောင်ရွက်နေ

နောင်ချို ဖေဖော်ဝါရီ ၂၅ ရှမ်းပြည်နယ်(မြောက်ပိုင်း) နောင်ချိုမြို့နယ်အတွင်း ကော်ဖီသီးနှံ တိုးချဲ့စိုက်ပျိုးရေးနှင့် အထွက်နှုန်းတိုးတက်ရေးစီမံကိန်းအရ ကော်ဖီမျိုးစေ့နှင့် ပျိုးပင်များကို ကော်ဖီသီးနှံစိုက်ပျိုး တောင်သူများထံသို့ မြို့နယ်စိုက်ပျိုးရေးဦးစီးဌာနရုံး၌ ဖေဖော်ဝါရီ ၂၃ ရက်က ပေးအပ်သည်။

ကော်ဖီမျိုးစေ့နှင့် ပျိုးပင်များ ပေးအပ်ရာတွင် ကျောက်မဲခရိုင် ကော်ဖီသီးနှံတိုးချဲ့စိုက်ပျိုးရေးနှင့် အထွက်နှုန်းတိုးတက်ရေးကော်မတီဥက္ကဋ္ဌ ခရိုင်အုပ်ချုပ်ရေးမှူး ဦးအောင်မြင့်ဦးက ကော်ဖီသီးနှံ တိုးချဲ့စိုက်ပျိုးရေးနှင့်

အထွက်နှုန်းတိုးတက်ရေး ကြီးကြပ်မှုကော်မတီဖွဲ့စည်းထားမှု အခြေအနေများနှင့် ကော်ဖီသီးနှံစိုက်ပျိုးရေး တောင်သူများအနေဖြင့် ရင်းနှီးမြှုပ်နှံမှုပမာဏများပြားသည့်အတွက် လုပ်ပိုင်ခွင့်ကြန့်ကြာမှုမရှိစေရေး ဆောင်ရွက်ပေးနေမှုများကို ရှင်းလင်းပြောကြားသည်။

ထို့နောက် ကော်မတီအတွင်းရေးမှူးကျောက်မဲခရိုင် စိုက်ပျိုးရေးဦးစီးဌာနမှူး ဦးဝင်းထင်စိုးက ကော်ဖီသီးနှံတိုးချဲ့စိုက်ပျိုးရေးဆိုင်ရာများ၊ ကျောက်မဲခရိုင်လယ်ယာမြေစီမံခန့်ခွဲရေးနှင့် စာရင်းအင်းဦးစီးဌာနမှူး ဦးနိုင်ဝင်းထွေးက ကော်ဖီသီးနှံစိုက်ပျိုးမှုအပေါ် မြေယာပြဿနာနှင့်

ပတ်သက်၍ ဥပဒေနှင့်အညီ ဆောင်ရွက်ပေးမှုများကို ဆွေးနွေးသည်။ ထို့နောက် ကော်မတီဥက္ကဋ္ဌနှင့် တာဝန်ရှိသူများက ကော်ဖီမျိုးစေ့နှင့် ပျိုးပင်များကို ကော်ဖီစိုက်ပျိုးရေးတောင်သူများထံ ထောက်ပံ့ပေးအပ်သည်။

နောင်ချိုမြို့နယ်အနေဖြင့် မျိုးစေ့နှင့် ပျိုးပင်ပေးအပ်ပွဲကို ဒုတိယအကြိမ် ဆောင်ရွက်ခဲ့ခြင်းဖြစ်ပြီး နိုင်ငံတော်အကြီးအကဲများအနေဖြင့် နောင်ချိုမြို့နယ် ဘန်ဘွေးကျေးရွာကို ကော်ဖီစိုက်ပျိုးရေးဇုန်အဖြစ် သတ်မှတ်၍ ကော်ဖီမျိုးစေ့နှင့် ပျိုးပင်များကို ကော်ဖီစိုက်ပျိုးရေးဦးစီးဌာနမှ ထောက်ပံ့ပေးအပ်ခြင်းဖြစ်ပြီး တောင်သူ



များ ဝင်ငွေရရှိသည့်အပြင် နှစ်ရှည်ပင် နိုင်ငံခြား ရာသီဥတုကို ပြုပြင်ထိန်းသိမ်းရာ နည်းပါးလာခြင်း၊ အရိပ်ရပင်များ နည်းပါး ရောက်ကြောင်း တာဝန်ရှိသူတစ်ဦးထံမှ သိရသည်။

အားနည်းလာခြင်းကိုလည်း တားဆီးပေး ထွေးငယ်(ပြန်/ခက်)

ထန်းတပင်မြို့နယ်၌ ငါးကန် ဧက ၁၁၀၀၀ ကျော်နှင့် ပုစွန်ကန် ဧက ၅၀၀ နီးပါး မွေးမြူထား

ထန်းတပင် ဖေဖော်ဝါရီ ၂၅ ငါးလုပ်ငန်း ရေရှည်စဉ်ဆက်မပြတ် ဖွံ့ဖြိုးတိုးတက်ရေး၊ ငါးရိက္ခာ ဖူလုံစေရေး၊ ငါးလုပ်ငန်းကို အခြေခံ၍ ကျေးလက်နေပြည်သူများ၏ လူမှုစီးပွားဘဝ မြှင့်တင်ပေးရေးနှင့် နိုင်ငံစီးပွား ဖွံ့ဖြိုးတိုးတက်မှုကို အထောက်အကူ ဖြစ်စေရေးအတွက် ရန်ကုန်တိုင်းဒေသကြီး ထန်းတပင်မြို့နယ် ငါးလုပ်ငန်း ဦးစီးဌာနအနေဖြင့် မြို့နယ်အတွင်းရှိ ငါး၊ ပုစွန်မွေးမြူရေးလုပ်ငန်းများကို နှစ်စဉ် ကြီးကြပ် ဆောင်ရွက်လျက်ရှိပြီး ထန်းတပင်မြို့နယ်၌ ငါးကန် ဧက ၁၁၀၀၀ ကျော်နှင့် ပုစွန်ကန် ဧက ၅၀၀ နီးပါး မွေးမြူထားကြောင်း သိရသည်။

“ထန်းတပင်မြို့နယ် အတွင်းမှာ ပုဂ္ဂလိက ငါးမွေးမြူရေးလုပ်ငန်းနှင့် ၄၀၅ ဦး၊ ကုမ္ပဏီအနေနှင့် နှစ်ခုရှိပြီး ငါးကန်ဧရိယာ စုစုပေါင်းက ၁၁၀၅၅ ဒဿမ ၃၆ ဧက



စနစ်တကျ ဖော်ဆောင်ပေးသော ငါးမွေးကန်များ။

ရိပါတယ်။ ပုစွန်မွေးမြူရေးအနေနဲ့ကတော့ လုပ်ငန်းရှင် ၁၉ ဦး ပုစွန်ကန်ဧရိယာ စုစုပေါင်းအနေနဲ့ကတော့ ၄၈၁ ဒဿမ ၅၃ ဧက အထိရှိပါတယ်” ဟု မြို့နယ် ငါးလုပ်ငန်း ဦးစီးဌာနမှူး ဦးနေဝင်းအောင်က ပြောသည်။

ငါးမွေးမြူရာတွင် ငါးမြစ်ချင်း၊ ငါးတန်နှင့် ငါးမုတ်ငါးမျိုးများကို သာ အဓိကထည့်သွင်းမွေးမြူ၍ ငါးကြင်းနှင့် ငါးခေါင်းပွငါးမျိုးများကို အနည်းငယ်ထည့်သွင်း မွေးမြူကြသည်။ နှစ်စဉ် မေလ၊

ဇွန်လနှင့် ဇူလိုင်လများတွင် ငါးကန်များသို့ ငါးမျိုးများကို ထည့်သွင်းမွေးမြူပြီး ဆယ်လျှင် တစ်ကြိမ်နှုန်းဖြင့် ငါးကန်ဖော်ခြင်းလုပ်ငန်းများ ဆောင်ရွက်သည်။ ကန်ဖော်ရာတွင် ငါးမြစ်ချင်း တစ်ကောင်လျှင် ၄၀ ကျပ်သာ၊ ငါးတန်တစ်ကောင်လျှင် ၈၅ ကျပ်သာ၊ ငါးမုတ်တစ်ကောင်လျှင် ၅၀ ကျပ်သာ အရွယ်အထိ ရှိကြောင်း သိရသည်။

ပုစွန်မွေးမြူရာတွင် ရေချို ပုစွန်ကိုသာ အဓိကထား၍

အသားတိုးမွေးမြူကြကာ နှစ်စဉ် မေလနှင့် နိုဝင်ဘာလအတွင်း ပုစွန်မွေးမြူရေး လုပ်ငန်းများကို လုပ်ဆောင်လျက်ရှိပြီး ခြောက်လလျှင် တစ်ကြိမ်နှုန်းဖြင့် တစ်နှစ်လုပ်ငန်းများ ဆောင်ရွက်ကြောင်း၊ ကန်ဖော်ချိန်တွင် ပုစွန်တစ်ကောင်လျှင် နှစ်ကျပ်ခွဲသာ အရွယ်အစားအထိရှိကြောင်း သိရသည်။

ဇင်မင်းထိုက် (ထန်းတပင်)

နတ်မောက်မြို့နယ်၌ ကျောက်တံခါးတစ်ခုရေဖြင့် တစ်နှစ် သီးနှံသုံးမျိုး စိုက်ပျိုးအောင်မြင်

နတ်မောက် ဖေဖော်ဝါရီ ၂၅ မကွေးတိုင်းဒေသကြီး နတ်မောက်မြို့နယ် ကျောက်တံခါးရေလှောင်တံခါးမှ ရေများဖြင့် ပင်း/လက်ခုပ်ပင်၊ စာရံအိုင်ကျေးရွာ၊ သင်ပန်းတောကျေးရွာ၊ အလယ်ရွာကျေးရွာ၊ ပင်း-ငွေချိုကျေးရွာများမှ တောင်သူများသည် မိုးစပါး၊ နွေစပါးအပါအဝင် တစ်နှစ်လျှင် သုံးသီးစိုက်ပျိုးအောင်မြင်လျက်ရှိကြောင်း သိရသည်။

ယခုနှစ်တွင် ပင်း/လက်ခုပ်ပင်ကျေးရွာအုပ်စု၌ မိုးစပါးရိတ်သိမ်းပြီး ချိန်တွင် ဆည်ရေဖြင့် ကုလားပဲနှင့် နေကြာသီးနှံများ စိုက်ပျိုးခဲ့ကြောင်း၊ ဖေဖော်ဝါရီလ ပထမပတ်တွင် ကုလားပဲနှင့် နေကြာများ ရိတ်သိမ်းခြွေလှေ့ပြီးဖြစ်၍ ယခုအခါ နွေစပါးစိုက်ပျိုးနိုင်ရေးအတွက် ထယ်ရေးပြင်ခြင်း၊ ပျိုးထောင်ခြင်းများ ဆောင်ရွက်နေပြီဖြစ်ကြောင်း မြို့နယ်စိုက်ပျိုးရေးဦးစီးဌာနမှ တာဝန်ရှိသူတစ်ဦးက ပြောသည်။

ယခင်က ဆည်ရေဖြင့် တစ်နှစ်လျှင် မိုးစပါးနှင့် နွေစပါး နှစ်သီးသာ စိုက်ပျိုးခဲ့ရာမှ စိုက်ပျိုးရေးဦးစီးဌာန၏ တောင်သူများနှင့် ထိတွေ့ကွင်းဆင်းပညာပေးမှုကြောင့် မိုးစပါးရိတ်သိမ်းပြီးချိန်၊ နွေစပါးမစိုက်ပျိုးမီအတွင်း သီးထပ်သီးနှံအဖြစ် ကုလားပဲ၊ နေကြာသီးနှံများ စိုက်ပျိုးလာကြခြင်းဖြစ်ကာ တစ်နှစ် သီးနှံသုံးမျိုး စိုက်ပျိုးမှုအောင်မြင်၍ တောင်သူများ အဆင်ပြေကြကြောင်း သိရသည်။

မူမူစန်း



တပ်ကုန်းမြို့၌ သရက်ကင်းများ ဈေးကောင်းရရှိ

တပ်ကုန်း ဖေဖော်ဝါရီ ၂၅ နေပြည်တော် တပ်ကုန်းမြို့နယ်၌ သရက်ပင်များ စတင်အသီးသီးချိန်တွင် သရက်ကင်းများ ဈေးကောင်းရရှိနေ၍ သရက်ကင်းရောင်းချသူများအနေဖြင့် ရောင်းအားကောင်းမွန်ပြီး ဝင်ငွေရရှိကြောင်း သိရသည်။

“ပေါ်ဦးပေါ်ဖျားဆိုတော့ သရက်ကင်းကို တို့စရာအဖြစ် ဝယ်ယူစားသုံးကြလို့ ရောင်းအားကောင်းပါတယ်။ သရက်ကင်းကလည်း အခုရာသီကစပြီး အသီးသီးတဲ့အချိန်ဆိုတော့ ဈေးကလည်း ကောင်းတယ်။ အလုံးအကြီး/ အသေးအပေါ်မူတည်ပြီး တစ်လုံးကို ၁၅၀ ကနေ ၂၅၀ နှုန်းနဲ့ ရောင်းရတယ်။ အခုချိန် သရက်ကင်းရောင်းတာက မိသားစုအတွက် ဝင်ငွေရလို့ အဆင်ပြေပါတယ်” ဟု တပ်ကုန်းမြို့မှ ဈေးမှ ဈေးသည်တစ်ဦးက ပြောသည်။

တင်စိုးလွင်

ငမဲမြို့နယ် ရင်းရှည်ရေလှောင်တံခါးတစ်ခုမှ နွေစပါးစိုက်ပျိုးနိုင်ရန် ဆည်ရေစတင်ပေးပေး

ငမဲ ဖေဖော်ဝါရီ ၂၅ မကွေးတိုင်းဒေသကြီး ငမဲမြို့နယ် ရင်းရှည်ကျေးရွာအတွင်းရှိ ဆည်ရေသောက် တောင်သူများအနေဖြင့် ယခုနှစ်နှေရာသီတွင် နွေစပါးသီးနှံ ၉၅ ဧကစိုက်ပျိုးနိုင်ရန်အတွက် ရင်းရှည်ရေလှောင်တံခါးတစ်ခုမှ ဖေဖော်ဝါရီ ၂၅ ရက် နံနက်မှစတင်၍ ရေစတင်လွှတ်ပေးနေပြီဖြစ်သည်။

ငမဲမြို့နယ် ရင်းရှည်ရေလှောင်တံခါးတစ်ခုမှ ရင်းရှည်ကျေးရွာအုပ်စုကွင်းအမှတ် ဘောဂကွင်းရှိ နွေစပါးစိုက်ပျိုးရန် ၉၅ ဧကသို့ ယနေ့

နံနက်ပိုင်းမှစ၍ ရေပေးပေးခဲ့ကြောင်း၊ မန်းချောင်းရေလှောင်တံခါးတစ်ခုမှ ယခုနှစ် နွေသီးနှံများစိုက်ပျိုးနိုင်ရန်အတွက် ဆည်ရေပေးပေးနိုင်ခြင်း မရှိဘဲ မင်းဆည်မှ (ငမဲမြို့မကွင်း) ၁၀၂၂ ကွင်းတွင် နွေနှမ်းသီးနှံ ဧက ၆၀ စိုက်ပျိုးနိုင်ရန်အတွက် မန်းရွှေစက်တော် ဘုရားပွဲသို့ ရေပေးပေးရင်း နွေနှမ်းသီးနှံစိုက်ပျိုးရန် ဆည်ရေပေးပေးလျက်ရှိကြောင်း၊ ၂၀၂၂ ခုနှစ်အတွင်း မိုးရွာသွန်းမှုနည်းပါး၍ မန်းချောင်းရေလှောင်တံခါးအတွင်း ဆည်ရေအဝင်နည်းသောကြောင့် နွေသီးနှံများ စိုက်ပျိုးရန်ရေပေးပေးနိုင်မှုမရှိကြောင်းနှင့် မင်းဘူး (စက) မြို့နယ်အတွင်းရှိ နွေသီးနှံများ စိုက်ပျိုးနိုင်ရန်အတွက်လည်း အိုင်းမရေလွှဲဆည်သို့ ဆည်ရေပေးပေးနိုင်ခြင်းမရှိကြောင်း ငမဲမြို့နယ် ဆည်မြောင်းနှင့် ရေအသုံးချမှုစီမံခန့်ခွဲရေး ဦးစီးဌာနမှူး ဦးကြည်စိုးထံမှ သိရသည်။

ငမဲမြို့နယ်အနေဖြင့် ယခင်နှစ်က အစိုးရဆည်ရေ ဆည်ငယ်၊ ကန်ငယ်၊ မြေအောက်ရေတို့ဖြင့် နွေစပါး ၉၅၅ ဧက နှင့် ရေဖြင့်နေနှမ်းဧက ၁၄၂၀ စိုက်ပျိုးနိုင်ခဲ့ပြီး ယခုနှစ်တွင် ငမဲမင်းဆည် ရေဖြင့် နွေနှမ်းသီးနှံ ဧက ၆၀ နှင့် ဆည်ငယ်၊ ကန်ငယ်၊ မြေအောက်ရေတို့ဖြင့် ၇၀၉ ဧက စုစုပေါင်း ၇၆၉ ဧက နှင့် ရင်းရှည်ရေလှောင်တံခါးတစ်ခုဖြင့် နွေစပါး ၉၅ ဧက စိုက်ပျိုးနိုင်ရန် လျာထားထားပြီး ဆည်ရေပေးပေးလျက်ရှိရာ ယနေ့ထိ နွေနှမ်း ၁၀၈ ဧက စိုက်ပျိုးပြီးစီးနေပြီဖြစ်ကြောင်း သိရသည်။

မယု(ငမဲ)



မုံရွာမြို့နယ်၌ ယခုနှစ်အတွင်း ငွေနှင်းမို့မျိုးစေ့ထုပ် ၇၀၀၀ ဖြန့်ဖြူးရန် ရည်မှန်းထား

မုံရွာ ဖေဖော်ဝါရီ ၂၅
စစ်ကိုင်းတိုင်းဒေသကြီး စိုက်ပျိုးရေးဦးစီးဌာန တာဝန်ရှိသူများနှင့် ကောက်ရိုးမို့၊ ငွေနှင်းမို့ စိုက်ပျိုး ထုတ်လုပ်ရေး လုပ်ငန်းအဖွဲ့ တို့ တွေ့ဆုံ မွေးမြူရေး မှုများ စနစ်တကျစိုက်ပျိုးထုတ်လုပ်ပြီး မှီနှင်းသက်ဆိုင် သော တန်ဖိုးမြင့်ကုန်ချောများ ထုတ်လုပ်ခြင်းဖြင့် MSME လုပ်ငန်းများအတွက် အထောက်အကူပြု ကုန်ကြမ်းထုတ်လုပ်နိုင်စေရန် ကောက်ရိုးမို့၊ ငွေနှင်းမို့ စိုက်ပျိုးထုတ်လုပ်ရေးလုပ်ငန်းအဖွဲ့ (Task Force) ပထမအကြိမ် လုပ်ငန်းညှိနှိုင်းအစည်းအဝေးကို ဖေဖော် ဝါရီ ၂၃ ရက်က မုံရွာမြို့ရှိ တိုင်းဒေသကြီးစိုက်ပျိုးရေး ဦးစီးဌာန အစည်းအဝေးခန်းမ၌ ပြုလုပ်သည်။



ကောက်ရိုးမို့နှင့် ငွေနှင်းမို့မျိုးစေ့ထုပ်များ ပြုလုပ်နေစဉ်။

အစည်းအဝေးတွင် တိုင်းဒေသကြီး၊ စိုက်ပျိုးရေး ဦးစီးဌာနမှ၊ ဦးဝင်းလှိုင်ဦးက မှီစိုက်ပျိုးထုတ်လုပ်မှု နှင့်ပတ်သက်၍ နည်းပညာပေးခြင်း၊ မှီမျိုးများ စဉ်ဆက် မပြတ်ထုတ်လုပ်ခြင်း၊ မှီမျိုးများ ဖြန့်ဖြူးခြင်း၊ မှီ စိုက်ပျိုးမှုအသိပညာနှင့်ထုတ်လုပ်မှု၊ စားသုံးမှုကဏ္ဍ တိုးတက်ရေးအတွက် ကွင်းဆင်းဆောင်ရွက်ခြင်း၊

မှီကဏ္ဍအတွက် လိုအပ်သောသုတေသနလုပ်ငန်း၊ ထုတ်လုပ်မှုလုပ်ငန်းအတွက် အသုံးစရိတ်၊ ဝင်ငွေ ပြန်လည်ရရှိရေးဆောင်ရွက်ခြင်း စသောလုပ်ငန်းများ ကို ညှိနှိုင်းဆွေးနွေးသည်။ ထို့နောက် တိုင်းဒေသကြီး ဒုတိယဦးစီးမှူး၊ ဦးအောင်ကြည်ဝင်းက မှီစိုက်ပျိုးထုတ်လုပ်မှုသည်

သီးနှံတစ်မျိုးအနေဖြင့် ရေရှည်တွင် အကျိုးအမြတ်ပိုမို ရရှိပြီး လူကြီး၊ လူငယ် ကျား/မ မရွေး ဆောင်ရွက်နိုင် သည့် လုပ်ငန်းဖြစ်သောကြောင့် မှီစိုက်ပျိုးနည်း ပညာများ ပိုမိုပြန့်ပွားရေးဆောင်ရွက်ရန် ဆွေးနွေး ကာ တိုင်းဒေသကြီး ဒုတိယဦးစီးမှူး ဦးထွန်းရှိန်က မှီစီးပွားဖြစ် စိုက်ပျိုးထုတ်လုပ်နိုင်ရေးနည်းပညာများ

ကို ဆွေးနွေးပြောကြားသည်။ မုံရွာမြို့နယ် စိုက်ပျိုးရေးဦးစီးဌာနမှူး ဦးစိုး သက်အောင်ကလည်း မုံရွာမြို့နယ်ဦးစီးမှူးရုံးအနေ ဖြင့် မှီမျိုးစေ့ထုတ်လုပ်ရေး သုတေသနဆောင်ရွက် ခဲ့ပြီး ဒေသနှင့်ကိုက်ညီသော ငွေနှင်းမို့မျိုးများ ထုတ်လုပ်ခဲ့ရာ အောင်မြင်မှုရှိလာသည့်အတွက် မှီ စိုက်ပျိုးထုတ်လုပ်ရေးကို စီးပွားဖြစ်ဆောင်ရွက်မည့် လုပ်ငန်းရှင်များ၊ တစ်ပိုင်တစ်နိုင်စိုက်ပျိုးလိုသည့် တောင်သူများနှင့်အိမ်ခြံဝင်းအတွင်း အပိုင်ငွေရရှိ အောင် စိုက်ပျိုးနိုင်ရေးနည်းပညာပေး ဆောင်ရွက်မည် ဖြစ်ကြောင်း၊ ၂၀၂၂ ခုနှစ်အတွင်း မှီမျိုးစေ့ထုပ် ၃၀၀၀ ကို ထုတ်လုပ်ပေးနိုင်ခဲ့ပြီး ယခု ၂၀၂၁ ခုနှစ်တွင် အထုပ် ၇၀၀၀ ဖြန့်ဖြူးရန် ရည်မှန်းထားကြောင်း ပြောသည်။ အစည်းအဝေးတွင် မှီစိုက်ပျိုးထုတ်လုပ်ရေး လုပ်ငန်းအဖွဲ့ခေါင်းဆောင်နှင့် လုပ်ငန်းအဖွဲ့ဝင်များ ကလည်း လုပ်ငန်းများအကောင်အထည်ဖော်ဆောင် ရွက် မည့် အစီအစဉ်များကို ညှိနှိုင်းဆွေးနွေးကြသည်။
ခရိုင်(ပြန်/ဆက်)

ပူးစားပြောင်းများ စိုက်ပျိုးစရိတ်ကြီးမြင့်ခြင်းကြောင့် တောင်သူများ အမြတ်အစွန်းနည်းပါး

မုံရွာ ဖေဖော်ဝါရီ ၂၅
မကွေးတိုင်းဒေသကြီး ငွေနှင်းမို့တောင်သူများ အနေဖြင့် မြို့၏အရှေ့ဘက်ရှိ လယ်မြေ၊ ကိုင်းမြေများနှင့် မန်းချောင်းဘေး၌ လယ်ယာစိုက်ပျိုးရေး လုပ်ငန်းနှင့်အတူ မြေအောက်ရေနှင့် မန်းချောင်းရေတို့ကို အသုံးပြု၍ ပန်ဖူးစားပြောင်းများကို စိုက်ပျိုး ထားရာ အောင်မြင်ဖြစ်ထွန်းသော်လည်း စိုက်ပျိုးစရိတ်ကြီးမြင့်မှုနှင့် ကျေးငှက်များ

လာရောက် စားသောက်ကြသောကြောင့် အမြတ်အစွန်းအနည်းငယ်သာ ကျန်ရှိ ကြောင်း ပြောင်းစိုက်တောင်သူအချို့ထံမှ သိရသည်။ စိုက်ပျိုးသည့်ပြောင်းမျိုးမှာ ပါဖယ်စိုက် မျိုးဖြစ်ပြီး ပြောင်းဖူးစေ့ ၅၀ ဂရမ် တစ်ထုပ် လျှင် ကျပ် ၂၄၀၀၀ ပေးရကြောင်း၊ အပင်ရက် ၂၀ သားတွင် ပေါင်လုပ်ခြင်း၊ ရေသွင်းခြင်း၊ အပင်သန်ဆေးနှင့် မြေဩဇာကျွေးခြင်း၊

ဆေးဖျန်းခြင်းများ ဆောင်ရွက်ပေးရကြောင်း၊ ဒီဇင်ဘာလဆန်းပိုင်းက စတင်စိုက်ပျိုးပြီး နှစ်လခွဲကြာလျှင် ခူးချိုးရောင်းချကြောင်း၊ နေပူရှိန်များလာ၍ ပြောင်းခင်းများကို တစ်ရက်ခြား မြေအောက်ရေသွင်း စိုက်ပျိုး ရသဖြင့် ဓာတ်ဆီဖိုး ကုန်ကျစရိတ်များ ကြောင်း၊ ဓာတ်မြေဩဇာဖိုးစရိတ်များလည်း ကြီးမြင့်၍ စိုက်ပျိုးစရိတ်များသောကြောင့် အမြတ်အစွန်း အနည်းငယ်သာ ကျန်ရှိ ကြောင်း၊ ထို့ပြင် စိုက်ခင်းတွင် ကျေးငှက် များလာရောက်စားသောက်ကြ၍ ပြောင်းဖူး များ ပျက်စီးမှုရှိကြောင်း ချင်းစုရပ်ကွက်မှ ပြောင်းစိုက်တောင်သူ ဦးထွန်းထွန်းလေးက ပြောသည်။



ပြောင်းဖူးရောင်းချရာတွင် တစ်ထောင်ဖိုး သုံးဖူးနှုန်းဖြင့် နေ့စဉ် ကျပ်သုံးသောင်းဖိုးခန့် ရောင်းချကြောင်း၊ ပြောင်းဖူးများ ခူးချိုး ပြီးနောက် ခုတ်ပြီးသား ပြောင်းပင်များကို လည်း နွားစားအတွက် တစ်ဧကလျှင် အခင်း ပြတ် ကျပ် ၃၀၀၀၀ နှုန်းဖြင့် ရောင်းချရ ကြောင်း သိရသည်။
မယု(မဖဲ)



မနုကိုယ်ပိုင်အုပ်ချုပ်ခွင့်ရဒေသ ပင်းတယမြို့နယ်၌ ငရုတ်ပွစိုက်ခင်းများ ပိုမိုစိုက်ပျိုးလာ

ပင်းတယ ဖေဖော်ဝါရီ ၂၅
ရှမ်းပြည်နယ်(တောင်ပိုင်း) မနုကိုယ်ပိုင်အုပ်ချုပ်ခွင့်ရဒေသ ပင်းတယ မြို့နယ်၌ ငရုတ်ပွစိုက်ပျိုးသည့်တောင်သူများအနေဖြင့် ယခင်နှစ်က စိုက်ပျိုးစရိတ်ကုန်ကျမှုများပြားခဲ့သော်လည်း ငရုတ်ပွသီးနှံများမှာ အရွယ်အစားအလိုက် တစ်ပိဿာလျှင် ကျပ် ၁၅၀၀ မှ ၄၀၀၀ ခန့်အထိ ဈေးကောင်းရရှိခဲ့ကြပြီး စီးပွားရေးအဆင်ပြေခဲ့ခြင်းကြောင့် ယခုနှစ်တွင် လည်း ငရုတ်ပွသီးနှံများကို ပိုမိုစိုက်ပျိုးလျက်ရှိကြောင်း သိရသည်။ ပင်းတယမြို့နယ်မှ ပြည်သူများအနေဖြင့် စိုက်ပျိုးရေးကို အဓိက ထား အသက်မွေးဝမ်းကျောင်းပြုကြပြီး ရရှိလာသည့်သီးနှံများကို အောင်ပန်းမြို့ပွဲရုံမှတစ်ဆင့် မြန်မာနိုင်ငံ မြို့ကြီးများသို့ ရောင်းချကြောင်း နှင့် ယခုနှစ်တွင်လည်း ဇော်ဂျီရေထွက်ချောင်းတစ်လျှောက် စိုက်ပျိုး ထားသည့် ငရုတ်ပွစိုက်ခင်းများ အောင်မြင်ဖြစ်ထွန်းလျက်ရှိကြောင်း သိရသည်။
အောင်ကိုဦး (ပြန်/ဆက်)

ဟုမ္မလင်း၌ အခြေခံငါးမွေးမြူရေးနှင့် အသားတိုးငါးမွေးမြူရေး သင်တန်းဖွင့်

ဟုမ္မလင်း ဖေဖော်ဝါရီ ၂၅
အခြေခံငါးမွေးမြူရေးနှင့် အသားတိုးငါးမွေးမြူရေးသင်တန်းကို စစ်ကိုင်း တိုင်းဒေသကြီး ဟုမ္မလင်းမြို့ စိုက်ပျိုးရေးသိပ္ပံကျောင်း၌ ဖေဖော်ဝါရီ ၂၃ ရက်က ဖွင့်လှစ်ခဲ့ကြောင်းသိရသည်။ တစ်ရက်သင်တန်းကို ဟုမ္မလင်း မြို့နယ် ငါးလုပ်ငန်းဦးစီးဌာနက ဖွင့်လှစ်ခြင်းဖြစ်ပြီး ဟုမ္မလင်းမြို့ စိုက်ပျိုး ရေးသိပ္ပံကျောင်းမှ ဒုတိယနှစ် ကျောင်းသား ကျောင်းသူ ၂၃ ဦး တက်ရောက်သည်။ သင်တန်းတွင် ငါးမွေးရန်နေရာ ရွေးချယ်ပုံ၊ ကန်တူးဖော်နည်းစနစ်၊ ရေအရည်သွေး တိုင်းတာစနစ်၊ ငါးထည့်သွင်းစနစ်၊ အစားကျွေးနည်းစနစ်၊ ငါးရောဂါ စသည်တို့ကိုသင်ကြားပေးခြင်းဖြစ်သည်။ သင်တန်းတွင် ဟုမ္မလင်းစိုက်ပျိုးရေးသိပ္ပံ ကျောင်းအုပ်ကြီး ဦးသန့်ဇင်က အဖွင့်အမှာစကားပြောကြားပြီး စစ်ကိုင်းတိုင်းဒေသကြီး ငါးလုပ်ငန်းဦးစီးဌာန ဒုတိယတိုင်းဒေသကြီး ဦးစီးမှူး ဦးအောင်သန်းဦး၊ စစ်ကိုင်းခရိုင် ဦးစီးဌာနမှူး ဦးရဲထွန်းနိုင်တို့က သင်ကြားပြသ သည်။ ဟုမ္မလင်းခရိုင် ဟုမ္မလင်းမြို့ ငါးလုပ်ငန်းဦးစီးဌာန ခရိုင်ဦးစီးမှူး ဒေါ်မြင့်မြင့်လှိုင်က အခြေခံငါးမွေးမြူရေးနှင့် အသားတိုးငါးမွေးမြူခြင်း သင်တန်းဖွင့်လှစ်ခြင်း ရှင်းလင်းပြောကြားသည်။
မျိုးဝင်းထွန်း (မုံရွာ)

ပွင့်ဖြူမြို့နယ်၌ နွေစပါးနှင့် အခြားနွေသီးနှံ အချိန်မီ စိုက်ပျိုးနိုင်ရန် လယ်ယာမြေများ ထွန်ယက်ပြုပြင်

ပွင့်ဖြူ ဖေဖော်ဝါရီ ၂၅
မကွေးတိုင်းဒေသကြီး ပွင့်ဖြူမြို့နယ်၌ ယခု ၂၀၂၁ - ၂၀၂၄ ခုနှစ် နွေသီးနှံ စိုက်ပျိုးရာသီ အတွက် မြို့နယ်ဆည်မြောင်းနှင့် ရေအသုံးချမှု စီမံခန့်ခွဲရေးဦးစီးဌာနက ဖေဖော်ဝါရီ ၁၅ ရက် တွင် စတင်ပြီး မဲဇလီရေလှည့်မည်မှ စိုက်ပျိုးရေး များ ဖြန့်ဝေပေးနေပြီဖြစ်ရာ မြို့နယ်အတွင်းရှိ ဒေသခံတောင်သူများက နွေစပါးနှင့် အခြား နွေသီးနှံ အချိန်မီစိုက်ပျိုးနိုင်ရေးအတွက် မိမိ တို့၏ လယ်ယာမြေများကို ထယ်ရေးညက် အောင် ထွန်ယက်ပြုပြင်ခြင်းလုပ်ငန်းများကို စတင်ဝင်ရောက်လုပ်ကိုင်နေကြပြီဖြစ်ကြောင်း မြို့နယ်စိုက်ပျိုးရေးဦးစီးဌာနမှ သိရသည်။ “မြို့နယ်ဆည်မြောင်းနှင့် ရေအသုံးချမှုစီမံ ခန့်ခွဲရေးဦးစီးဌာနက ဖေဖော်ဝါရီ ၁၅ ရက်က စပြီး တောင်မုန်းနဲ့ မြောင်းမုန်းမြောင်းမကြီး

တွေကတစ်ဆင့် စိုက်ပျိုးရေဖြန့်ဝေပေးနေပြီ ဖြစ်လို့ နွေစပါး၊ နွေနှမ်းနဲ့ တခြားနွေသီးနှံ အချိန်မီစိုက်ပျိုးနိုင်အောင် ထွန်ယက်ပြုပြင်တာ၊ ပေါင်းမြက်နဲ့ အမှိုက်သရိုက်တွေ ရှင်းလင်းတာ တွေကို လုပ်ကိုင်နေကြပါတယ်။ တချို့တောင်သူ တွေကလည်း လယ်ယာသုံးစက်ကိရိယာတွေကို ငှားရမ်းပြီး လယ်ယာမြေထွန်ယက်တဲ့လုပ်ငန်း တွေကို ဆောင်ရွက်ကြပါတယ်။ ကျွန်တော်တို့ ဒေသမှာ တောင်သူတွေ အများဆုံး စိုက်ပျိုးတဲ့ စပါးမျိုးတွေကတော့ ဧရာမင်း၊ မနောသုခ၊ ဆင်းသုခ၊ ပခန်းရွှေဝါ၊ သီးထပ်ရင်၊ ချမ်းမြေ့မေ၊ ပေါ်ဆန်းရင် စတဲ့စပါးမျိုးတွေကို အဓိက စိုက်ပျိုးကြပြီး နှမ်းသီးနှံမှာဆိုရလည်း စမုံနက်၊ သိပ္ပံနှမ်းနက်နဲ့ နှမ်းဖြူမျိုးကို အဓိက စိုက်ပျိုးကြပါတယ်” ဟု ပွင့်ဖြူမြို့နယ် ရွာခိုင်ကျေးရွာမှ ဒေသခံတောင်သူတစ်ဦးက

ပြောသည်။ ပွင့်ဖြူမြို့နယ်၌ ယခုနှစ် နွေသီးနှံ စိုက်ပျိုးရာသီ၌ နွေစပါးသီးနှံ ပိုမိုစိုက်ပျိုး ထုတ်လုပ်နိုင်ရန်၊ သီးနှံအထွက်နှုန်း တိုးတက် မြှင့်မားလာစေရန်နှင့် တောင်သူများ သီးနှံ ဝင်ငွေတိုးပွားစေရန် ရည်ရွယ်၍ နိုင်ငံတော် အစိုးရက နိုင်ငံ့စီးပွားမြှင့်တင်ရေးရန်ပုံငွေစီမံ ကိန်းဖြင့် နွေစပါးသီးနှံဧက တစ်သောင်းခွဲ စိုက်ပျိုးထုတ်လုပ်နိုင်ရန် အကောင်အထည် ဖော်ဆောင်ရွက်လျက်ရှိပြီး ဒေသခံတောင်သူ များ နွေစပါးသီးနှံစိုက်ပျိုးရာ၌ အဆင်ပြေစေ ရန်အတွက် နွေစပါးတစ်ဧကလျှင် စိုက်ပျိုး စရိတ်နှင့် သွင်းအားစုစုစည်းဖိုး ငွေကျပ် နှစ်သိန်းနှုန်း ထောက်ပံ့ပြီး စိုက်ပျိုးဆောင်ရွက် မည်ဖြစ်ကြောင်းသိရသည်။
လှိုင်ဝင်းလေး(ပွင့်ဖြူမြေ)

Sun Outage ဖြစ်စဉ်ကြောင့် ရုပ်သံထုတ်လွှင့်မှုများ မိနစ်ပိုင်းခန့် ပြတ်တောက်နိုင်

နေပြည်တော် ဖေဖော်ဝါရီ ၂၅

နေ၊ ဂြိုဟ်တုနှင့် TVRO (စလောင်း) တို့ တစ်တန်းတည်း ကျရောက်ချိန်တွင် Sun Outage ဖြစ်ပေါ်ချိန်၌ ဂြိုဟ်တုမှ ပေးပို့ထုတ်လွှင့်နေသော အရုပ်/အသံ အချက်အလက်များ ခေတ္တယာယီ ပြတ်တောက်မှုများ ဖြစ်ပေါ်လေ့ရှိကြောင်း၊ Sun Outage ဖြစ်စဉ်မှာ နှစ်စဉ်ကြုံတွေ့ရလေ့ရှိသည့် သဘာဝဖြစ်စဉ်တစ်ခုဖြစ်ပြီး နှစ်စဉ် မတ်လတွင် တစ်ကြိမ်၊ စက်တင်ဘာလကုန်နှင့် အောက်တိုဘာလဆန်းတို့တွင် တစ်ကြိမ် ကြုံတွေ့ရလေ့ရှိကြောင်း၊ ၎င်းဖြစ်စဉ်သည် ထုတ်လွှင့်သည့် ဂြိုဟ်တု၊ ဖမ်းယူသည့် TVRO (စလောင်း) အရွယ်အစားနှင့် တည်နေရာတို့အပေါ် မူတည်၍ Sun Outage ဖြစ်သောအချိန်နှင့် Signal ပြတ်တောက်မှုကြာချိန်တို့ ကွာခြားမှုရှိကြောင်း၊ Sun Outage ဖြစ်စဉ်ကြောင့် Thaicom- 6 ဂြိုဟ်တုကို အသုံးပြု၍ မြန်မာ့အသံနှင့်ရုပ်မြင်သံကြားမှ ထုတ်လွှင့်နေသော TV Channel များနှင့် ရေဒီယိုအစီအစဉ်များသည် မတ် ၆ ရက်မှ ၁၇ ရက်အထိ နေ့စဉ် တစ်မိနစ်မှ ၁၈ မိနစ်ခန့်အထိ Signal ပြတ်တောက်မှု ဖြစ်ပေါ်နိုင်ကြောင်း သိရသည်။

သတင်းစဉ်

လက်စတစ်ကို အနိုင်ရပြီး အမှတ်ပေးဇယားကို အဆင်နယ်ဆက်လက်ဦးဆောင်

ပရိမီယာလိဂ်ပွဲစဉ် (၂၅) အဖြစ် ဖေဖော်ဝါရီ ၂၅ ရက် ည ၉ နာရီခွဲက ယှဉ်ပြိုင်ကစားခဲ့သည့် လက်စတစ်နှင့် အာဆင်နယ်အသင်းတို့ပွဲစဉ်တွင် အာဆင်နယ်က တစ်ဂိုး - ဂိုးမရှိဖြင့် အနိုင်ရရှိခဲ့သည်။ အဆိုပါပွဲစဉ်သို့ ပွဲကြည့်ပရိသတ် ၃၂၀၀၀ ကျော်လာရောက်ကြည့်ရှုခဲ့သည်။

အာဆင်နယ်ဂိုးရ

လက်စတစ်အသင်း၏ တုံ့ပြန်ကစားပုံ ကောင်းမွန်မှုကြောင့် အာဆင်နယ်အသင်း သွင်းဂိုးရရှိရေး ရုန်းကန်ခဲ့ရသည်။ ပွဲချိန် ၂၇ မိနစ်တွင် အာဆင်နယ်အသင်းမှ ထရိုဆတ် ဦးဆောင်ဂိုးသွင်းယူ

နိုင်ခဲ့သော်လည်း ဦးဆောင်ရာက ပယ်ဖျက်ခဲ့သည့်အတွက် နှစ်နာခွဲရသည်။ ပွဲချိန် ၄၆ မိနစ်တွင် ထရိုဆတ်၏ ဖန်တီးမှုကို မာတင်နယ်လီ ဂိုးအဖြစ် ပြောင်းလဲနိုင်ခဲ့သည့်အတွက် အာဆင်နယ်အသင်း သွင်းဂိုးရရှိခဲ့သည်။ ထို့နောက်ပိုင်းတွင် အာဆင်နယ်အသင်းက ဘောလုံး ပိုင်ဆိုင်မှုအသာဖြင့် လက်စတစ် အသင်းဘက်သို့ ဂိုးကန်သွင်းမှု ခပ်စိတ်စိတ်ပြုလုပ်လာနိုင်ခဲ့သည်။

ပွဲချိန် ၆၂ မိနစ်တွင် တိုင်လီမန်စ်နှင့် ဗာဒီတို့ ဝင်လာပြီးနောက် လက်စတစ်အသင်း၏ ကစားအား လှုပ်လှုပ်ခတ်ခတ် ရှိလာခဲ့ပြီး

ပြိုင်ဘက် အာဆင်နယ်အသင်းကို အခက်တွေ့အောင် ကစားနိုင်ခဲ့သည်။ အာဆင်နယ်အသင်းသည် ယခုပွဲ အနိုင်ရရှိမှုကြောင့် ရမှတ် ၅၇ မှတ် ရရှိလာပြီဖြစ်သည်။

အခြားသော ပွဲစဉ်ရလဒ်များ

အခြားသော ပွဲစဉ်ရလဒ်များတွင် အက်စ်တွန်ဗီလာအသင်းက အဲဗာတန်အသင်းကို နှစ်ဂိုး ပြတ်ဖြင့်နိုင်ပြီး ဝက်စ်ဟမ်းအသင်းက နော်တင်ဟမ်အသင်းကို လေးဂိုးပြတ်ဖြင့် အနိုင်ရသည်။

လိဒ်စ်အသင်းက ဆောက်သမ်တန် အသင်းကို တစ်ဂိုး - ဂိုးမရှိဖြင့် အနိုင်ရရှိခဲ့သည်။ အောင်ဇော်

ကျောပုံးမှ

AKG အသင်း၊ Futsal 19 အသင်းနှင့် Generations အသင်းတို့ ယှဉ်ပြိုင်မည်ဖြစ်သည်။ ပွဲစဉ် (၁) အဖြစ် ဖေဖော်ဝါရီ ၂၆ ရက်တွင် Generations အသင်းနှင့် AMM Brothers အသင်း၊ VUC အသင်းနှင့် Dream Team FC၊ MFF ယူ-၁၈ အသင်းနှင့် Winner Soccer အသင်း၊ လက်ရှိချန်ပီယံ MIU အသင်းနှင့် AKG အသင်း၊ Futsal 19 အသင်းနှင့် Futsal Chit Thu အသင်းတို့ ယှဉ်ပြိုင်ကစားမည်ဖြစ်သည်။ ပထမအကျောပွဲစဉ်များကို ဖေဖော်ဝါရီ ၂၆ ရက်မှ မတ် ၂၆ ရက်၊ ဒုတိယအကျောပွဲစဉ်များကို ဧပြီ ၂၀ ရက်မှ မေ ၂၅ ရက်အထိ ကျင်းပမည်ဖြစ်သည်။

မြန်မာနိုင်ငံ ဘောလုံးအဖွဲ့ချုပ်သည် ယခုရာသီမှစတင်ကာ ဖူဆယ်လိဂ်ကို တန်းတင်၊ တန်းဆင်းစနစ်ကျင့်သုံးနိုင်ရန်အတွက် လိဂ်-၂ ပြိုင်ပွဲကို စတင်ကျင်းပမည်ဖြစ်ပြီး မတ် ၁ ရက်တွင် အသင်းရစ်သင်းဖြင့် စတင်ကျင်းပမည်ဖြစ်သည်။ ရဲရင့်လွင်

ကျောပုံးမှ

အခွင့်အရေးများ အသုံးချနိုင်သဖြင့် ယခုရာသီ၏ ပထမဆုံး နိုင်ပွဲရယူနိုင်ခဲ့သည်။ အမာခံကစားသမားအများစု ထွက်ခွာသွားသဖြင့် လူငယ်ကစားသမားများဖြင့် ပြန်လည်ဖွဲ့စည်းထားရသည့် ဧရာဝတီအသင်းမှာမူ နှစ်ပွဲဆက် နိုင်ပွဲပျောက်ခဲ့ရသည်။

အား/ကာ သိပ္ပံအသင်းသည် အေးချမ်းသာ၊ ကြည်စိုး၊ သိန်းဇော် သီဟ၊ လန်းဆန်းအောင်တို့ဖြင့် ပွဲထွက်လာပြီး ဧရာဝတီအသင်း

သည် ဒဂုံစတားနှင့် ကစားခဲ့သည့် ပွဲထွက်လူစာရင်းကို အပြောင်းအလဲအချို့ ပြုလုပ်ခဲ့သော်လည်း အမာခံကစားသမားအများစု ပါဝင်ခဲ့သည်။ နှစ်သင်းစလုံး ပွဲစတင်ကစားရာ တိုက်စစ်ဖွင့်ကစားခဲ့ပြီး ဂိုးသွင်းခွင့်များလည်း အပြန်အလှန်ရခဲ့သည်။ ရှမ်းယူနိုက်တက်နှင့်ပွဲတွင် အဆုံးသတ်အားနည်းမှုကြောင့် ဂိုးမရခဲ့သည့် အား/ကာ သိပ္ပံအသင်းသည် ယခုပွဲတွင် အဆုံးသတ်အားကောင်းလာပြီး ၂၄ မိနစ်တွင်

ဝင်းပြည့်မောင်က ခေါင်းတိုက်ပြီး အဖွင့်ဂိုး သွင်းယူခဲ့သည်။ ဒုတိယပိုင်းတွင် အား/ကာသိပ္ပံအသင်းက ဂိုးထပ်ရရန် ကြိုးပမ်းသလို ဧရာဝတီအသင်းကလည်း ကစားသမားများ အပြောင်းအလဲပြုလုပ်ကာ ချေပဂိုးရရန် ကစားအားမြှင့်ခဲ့သည်။ ၆၄ မိနစ်တွင် ဧရာဝတီ နောက်ခံလူ ပယ်နယ်တီဇရီယာ အတွင်း လက်ထိခဲ့သဖြင့် အား/ကာသိပ္ပံအသင်း ပယ်နယ်တီ ကန်ခွင့်ရခဲ့ပြီး တိုက်စစ်မှူး သူရိန်ထွန်းက အမှားအယွင်းမရှိ

ကန်သွင်းခဲ့သလို အနိုင်သေချာစေမည့် ဒုတိယဂိုးရခဲ့ခြင်းဖြစ်သည်။ အား/ကာသိပ္ပံအသင်းက နှစ်ပွဲကစား သုံးမှတ်၊ ဧရာဝတီအသင်းက နှစ်ပွဲကစား တစ်မှတ်ရထားသည်။

ပွဲစဉ် (၂) ဒုတိယနေ့အဖြစ် ဖေဖော်ဝါရီ ၂၆ ရက် (ယနေ့) တွင် သုဝဏ္ဏကွင်း၌ ရခိုင်အသင်းနှင့် ဒဂုံစတားအသင်း ယှဉ်ပြိုင်ကစားမည်ဖြစ်သည်။

ရဲရင့်လွင်
ဓာတ်ပုံ-MNL



ဒုတိယတန်းနစ်ချန်ပီယံရှစ် ဗိုလ်လုပွဲ ဆွီယာတက်ခံနှင့် ခရီဂျစ်ကိုဗာတို့ ယှဉ်ပြိုင်မည်

ဒုတိယတန်းနစ်ချန်ပီယံရှစ်ပြိုင်ပွဲ ဆီမီးဖိုင်နယ်တွင် နာမည်ကြီး ဗိုလ်လုပွဲတိုက်ခွင့်ရရှိသည့် ဆွီယာတက်ခံနှင့် ခရီဂျစ်ကိုဗာတို့ ယှဉ်ပြိုင်မည်ဖြစ်သည်။

ဆွီယာတက်ခံသည် ပြိုင်သစ်အိုးပင်းပြိုင်ပွဲ ဗိုလ်လုပွဲတွင် ကိုကိုဂျီဖန်နှင့် တွေ့ဆုံခဲ့ပြီး အနိုင်ယူထားသည်။ ဆွီယာတက်ခံသည် ဗိုလ်လုပွဲတွင် ချက်တင်းနစ်မယ် ဘာဘိုရာ ခရီဂျစ်ကိုဗာနှင့် ယှဉ်ပြိုင်ကစားသွားရမည် ဖြစ်သည်။

ခရီဂျစ်ကိုဗာသည် ဒုတိယတန်းနစ်ချန်ပီယံရှစ်ပြိုင်ပွဲ ဆီမီးဖိုင်နယ်တွင် အမေရိကန်တန်းနစ်မယ် ပဲဂူလာကို အကြိတ်အနယ် ယှဉ်ပြိုင်ကစားခဲ့ပြီး ၁-၆၊ ၇-၅၊ ၀-၆ ဖြင့် အနိုင်ရရှိကာ ဗိုလ်လုပွဲသို့ တက်လှမ်းလာသည်။

ဆွီယာတက်ခံသည် မကြာသေးမီက ယှဉ်ပြိုင်ကစားခဲ့သည့် ကာတာတိုတယ်အိုးပင်းပြိုင်ပွဲ ဗိုလ်လုပွဲတွင် အမေရိကန်တန်းနစ်မယ် ပဲဂူလာကို ၆-၃၊ ၆-၀ ဖြင့် အနိုင်ယူကာ ဖလားဆွတ်ခူးထားနိုင်သည်။

မိုးဇော် - စုစည်းသည်

နယူးကာဆယ်အသင်းနှင့် သက်တမ်းတိုးစာချုပ် အယ်မီရွန် ချုပ်ဆို

နယူးကာဆယ်ကွင်းလယ်ကစားသမား မိဂွယ် အယ်မီရွန်သည် အသင်းနှင့် သက်တမ်းသုံးနှစ်ခွဲရှိ သက်တမ်းတိုးစာချုပ်တစ်ရပ်ကို ချုပ်ဆိုလိုက်ပြီဖြစ်ကြောင်း သိရသည်။

အသက် ၂၉ နှစ်အရွယ် ပါရာဂွေးကစားသမားသည် ၂၀၁၉ ခုနှစ် ဇန်နဝါရီလတွင် မေဂျာလိဂ်ကလပ် အတ္တလန္တာယူနိုက်တက်အသင်းမှ နယူးကာဆယ်အသင်းသို့ ပြောင်းရွှေ့ခဲ့သူဖြစ်သည်။ ၎င်းပြောင်းရွှေ့လာပြီးနောက် နယူးကာဆယ်အသင်းအတွက် ပြိုင်ပွဲအရပ်ရပ် ပွဲပေါင်း ၁၅၀ ကျော် ပါဝင်ကစားထားသည်။

ထို့ပြင် အယ်မီရွန်သည် ယခုနှစ်ရာသီ ပရီမီယာလိဂ်တွင် ၂၃ ပွဲကစားပြီး ၁၀ ဂိုးသွင်းယူကာ နယူးကာဆယ်အသင်း၏ ဂိုးသွင်းအများဆုံးကစားသမားအဖြစ် ဦးဆောင်နေသည်။ အဆိုပါ စာချုပ်သစ်နှင့်ပတ်သက်ပြီး အယ်မီရွန်က “နယူးကာဆယ်အသင်းနဲ့ စာချုပ်

သစ်ချုပ်ဆိုနိုင်ခဲ့တဲ့အတွက် အလွန်ပဲ ဝမ်းသာပါတယ်။ နယူးကာဆယ်အသင်းမှာ နေရာတစ်နေရာက မိသားစုအိမ်ရဲ့ တစ်စိတ်တစ်ပိုင်းလို ခံစားပါတယ်။ အသင်းပရိသတ်တွေပျော်ရွှင်ရအောင် ကွင်းထဲမှာ အရာအားလုံးပေးဆပ်သွားမှာပါ” ဟု ပြောသည်။

အောက်တိုဘာလအတွက် ပရီမီယာလိဂ်တစ်လတာ အကောင်းဆုံးကစားသမားဆုနှင့် အကောင်းဆုံးဂိုးဆုကို ဆွတ်ခူးထားနိုင်သော အယ်မီရွန်သည် နယူးကာဆယ်အသင်းနှင့် ၂၀၂၄ ခုနှစ် ဇွန်လအထိ ရှိမည်ဖြစ်သော စာချုပ်တစ်ရပ်ကို ချုပ်ဆိုခဲ့ခြင်း ဖြစ်သည်။

၁၉၆၉ ခုနှစ်နောက်ပိုင်း ဆုဖလားကိုင်မြှောက်ခွင့်နှင့် ဝေးကွာနေသော နယူးကာဆယ်အသင်းသည် ဖေဖော်ဝါရီ ၂၆ ရက် (တနင်္ဂနွေနေ့) တွင် ဝင်ဘလေကွင်း၌ ကာရာဘောင်ဖလားဗိုလ်လုပွဲအဖြစ် အသင်းကြီး မန်ယူအသင်းနှင့် ယှဉ်ပြိုင်ကစားရမည် ဖြစ်သည်။

ဆောက်သမ်တန်နည်းပြအဖြစ် ရူဘင်ဆဲလ်လိစ်ကို ခန့်အပ်

ဆောက်သမ်တန်အသင်းနည်းပြအဖြစ် ရာသီကုန်အထိ ရူဘင်ဆဲလ်လိစ်ကို ခန့်အပ်လိုက်ပြီဖြစ်ကြောင်း သိရသည်။

အမှတ်ပေးဇယားအောက်ဆုံးတွင် ရပ်တည်နေသော ဆောက်သမ်တန်အသင်းသည် ယခုလအစောပိုင်းတွင် အသင်းကို ၉၅ ရက်အကြာ တာဝန်ယူကိုင်တွယ်ခဲ့သော နယူးကာဆယ်အသင်းကို အသင်းနည်းပြအဖြစ်မှ ထုတ်ပယ်လိုက်သည်။ နည်းပြဆဲလ်လိစ်ကို ခန့်အပ်ခြင်းသည် လိဒ်စ်နည်းပြဟောင်း ဂျက်ဆီမာချန်နှင့် ဆွေးနွေးမှုပျက်ပြယ်ပြီး

နောက် ထွက်ပေါ်လာခြင်း ဖြစ်သည်။ နည်းပြ နယူးကာဆယ်ကို ထုတ်ပယ်လိုက်ပြီးနောက် ယာယီနည်းပြအဖြစ် ဆဲလ်လိစ် တာဝန်ယူကိုင်တွယ်ခဲ့သော ပွဲစဉ်တွင် ချယ်ဆီးအသင်းကို ရှုံးနိမ့်ထားသည်။ ဆဲလ်လိစ်သည် ဂရီ အဇာဘိုင်းဂျန်နှင့် ဒိန်းမတ်တို့တွင် နည်းပြအတွေ့အကြုံရှိထားသူ ဖြစ်သည်။

ဆောက်သမ်တန်အသင်းသည် ပရီမီယာလိဂ် ၂၃ ပွဲတွင် ငါးပွဲသာ နိုင်ပွဲရရှိပြီး ၁၈ မှတ်ဖြင့် အဆင့် (၂၀) တွင် ရပ်တည်နေသည်။



သတင်းတိုများ

- ယူရိုပါလိဂ် ၃၂ သင်းအဆင့် ပြိုင်ပွဲ ပီအက်စ်စီက ဆီဗီလာကို နှစ်ဂိုးပြတ်အနိုင်ရရှိသောပွဲစဉ်တွင် ကွင်းအတွင်း ကျူးကျော်ဝင်ရောက်လာသူတစ်ဦးက ဆီဗီလာဂိုးသမား မာကို ဒီဗီထရိုဖစ်ကို တိုက်ခိုက်ခဲ့သည်။
- လီဗာပူးကွင်းလယ်ကစားသမား ဖာဘင်ဟို အန်းဖီးလ်မှ ထွက်ခွာဖယ်ရှားရမည်။
- လက်စတစ်မှ မက်ဒီဆင်ကို ခေါ်ယူရေးတွင် စပါးအသင်းဦးဆောင်နေသည်။
- အငှားကစားနေသော လူကာကူသည် ချယ်ဆီးသို့ ပြန်မလာလိုကြောင်း သိရသည်။

မွန်ပြည်နယ်အတွင်း MSME လုပ်ငန်းရှင်များအတွက် လိုအပ်သည့်ပံ့ပိုးကူညီမှုများပေးရန် ဆောင်ရွက်လျက်ရှိ

မုန့် ဖေဖော်ဝါရီ ၂၅

မွန်ပြည်နယ် အသေးစား၊ အငယ်စားနှင့် အလတ်စား စီးပွားရေးလုပ်ငန်းများ ဖွံ့ဖြိုးတိုးတက်ရေးအတွက် စီမံကိန်း MSMEs Talk Show စကားပွဲအစည်းအဝေးကို ဖေဖော်ဝါရီ ၂၃ ရက်က မုန့်မြို့ ရွှေဟင်္သာခန်းမ၌ ကျင်းပရာ မွန်ပြည်နယ်ဝန်ကြီးချုပ် ဦးအောင်ကြည် သိန်း၊ ပြည်နယ်ဝန်ကြီးများ၊ ဌာနဆိုင်ရာတာဝန်ရှိသူ များ၊ အသေးစား၊ အငယ်စားနှင့် အလတ်စား စီးပွားရေးလုပ်ငန်းရှင်များ၊ ဖိတ်ကြားထားသူများ တက်ရောက်ကြသည်။

ဆွေးနွေးပွဲတွင် ပြည်နယ်ဝန်ကြီးချုပ်က မွန်ပြည်နယ်အတွင်း အလားအလာကောင်းသည့် ဒေသထွက်ကုန်ကြမ်းပစ္စည်းများ ထုတ်လုပ်ခြင်းနှင့် တစ်ပိုင်တစ်နိုင် ကုန်ထုတ်စီးပွားရေးလုပ်ငန်းများ ဆောင်ရွက်ခြင်းတို့ကို တစ်စက်မတ်မတ် အားပေးလျက်ရှိပြီး တီထွင်ဆန်းသစ်မှုနှင့် အရည်အသွေးမြင့် ထုတ်ကုန်များကို ဈေးကွက်အတွင်း ယှဉ်ပြိုင်ထိုးဖောက်နိုင်မှု ဖြင့် အလားအလာကောင်းများ ပေါ်ထွန်းလာစေရေး၊

ဒေသတစ်ခု ထုတ်ကုန်တစ်ခု အစီအစဉ်ဖြစ်မြောက်ရေးကို ကြိုးပမ်းဆောင်ရွက်လျက်ရှိကြောင်း၊ ပြည်နယ်အတွင်းရှိ MSME လုပ်ငန်းရှင်များ၏ အားနည်းချက်၊ အားသာချက်များကိုသိရှိပြီး လိုအပ်သည့် ပံ့ပိုးကူညီမှုများ ပူးပေါင်းဆောင်ရွက်နိုင်ရန် ယခုကဲ့သို့ စကားပွဲအစည်းအဝေးကို မြို့နယ်အသီးသီးတွင် ပြုလုပ်ခြင်းဖြစ်ကြောင်း၊ စကားပွဲအစည်းအဝေးမှ ပြည်နယ်အတွင်းရှိ MSME စီးပွားရေးလုပ်ငန်းရှင်များ လိုအပ်မည့် လုပ်ငန်းဈေးကွက် အခိုင်အမာ ရရှိရေး၊ လုပ်ငန်းတိုးချဲ့နိုင်ရန်အတွက် လိုအပ်သည့် အခက်အခဲနှင့် မတည်ရင်းနှီးငွေများ၊ စိုက်ပျိုးရေးနှင့် မွေးမြူရေးထွက်ကုန်များနှင့် ဆက်စပ်ဆောင်ရွက်နိုင်မှုအခြေအနေ၊ စွန့်စားထွက်လုပ်ငန်း အခန်းကဏ္ဍများအပြင် ရလဒ်ကောင်းများ ပေါ်ထွက်လာမည်ဟု ယုံကြည်ကြောင်း ပြောကြားသည်။

ထို့နောက် အေဂျင်စီအတွင်းရေးမှူးက မွန်ပြည်နယ်အတွင်း ဒေသဖွံ့ဖြိုးရေးကိစ္စရပ်များ၊ အသေးစား၊ အငယ်စားနှင့် အလတ်စားစီးပွားရေး



လုပ်ငန်းများဖွံ့ဖြိုးတိုးတက်ရေးအတွက် ကဏ္ဍအလိုက် ဆောင်ရွက်ထားရှိမှုအခြေအနေများကို ရှင်းလင်း ဆွေးနွေးပြီး တက်ရောက်ဆွေးနွေးသူများက စက်မှုနှင့် MSMEs ကဏ္ဍ၊ မြေယာကဏ္ဍ၊ ရင်းနှီးမြုပ်နှံမှုကဏ္ဍ၊ နည်းပညာဖွံ့ဖြိုးတိုးတက်ရေးကဏ္ဍ၊ ဈေးကွက်ရရှိရေးကဏ္ဍ၊ အခွန်ကဏ္ဍ၊ ဘဏ်လုပ်ငန်းများကဏ္ဍ၊ လူ့စွမ်းအားအရင်းအမြစ်ဖွံ့ဖြိုးရေးကဏ္ဍ၊ ပုဂ္ဂလိကလုပ်ငန်းကဏ္ဍများနှင့်ပတ်သက်၍ ဆွေးနွေးပြီး ဒေသခံအသေးစား၊ အငယ်စားနှင့်အလတ်စား စီးပွားရေးလုပ်ငန်းရှင်များက သိရှိလိုသည်များကို မေးမြန်းဆွေးနွေးသည်။

မြို့နယ် (ပြန်/ဆက်)

စစ်တွေမြို့သန့်ရှင်းသာယာလှပရေးအတွက် ပုဂ္ဂလိက အမှိုက်သိမ်းစနစ် ဝန်ဆောင်မှုစမ်းသပ်ဆောင်ရွက်နေ

စစ်တွေ ဖေဖော်ဝါရီ ၂၅

စစ်တွေမြို့သန့်ရှင်းသာယာလှပရေးအတွက် ပုဂ္ဂလိက အမှိုက်သိမ်းစနစ် ဝန်ဆောင်မှု စမ်းသပ်ဆောင်ရွက်နေမှုကို ရခိုင်ပြည်နယ် ဝန်ကြီးချုပ် ဦးထိန်းလင်းသည် ပြည်နယ်အစိုးရအဖွဲ့ဝင် ဝန်ကြီးများ၊ ဌာနဆိုင်ရာ တာဝန်ရှိသူများနှင့်အတူ ဖေဖော်ဝါရီ ၂၃ ရက်က ကြည့်ရှုစစ်ဆေးသည်။ (အောက်ပုံ)

ပြည်နယ်ဝန်ကြီးချုပ်နှင့် အဖွဲ့သည် စစ်တွေမြို့ ဘောက်သီးစုရပ်ကွက်၌ တက်လမ်းပုဂ္ဂလိက အမှိုက်သိမ်းစနစ်ဆောင်ရွက် လုပ်ငန်းဆောင်ရွက်နေမှုကို သွားရောက်ကြည့်ရှု စစ်ဆေးရာ စစ်တွေမြို့နယ် စည်ပင်သာယာရေးအဖွဲ့ အမှုဆောင်အရာရှိက စစ်တွေမြို့နယ်

အတွင်း စည်ပင်သာယာရေးအဖွဲ့က နေ့ည အမှိုက်သိမ်းယာဉ်များဖြင့် အမှိုက်သိမ်းဆည်းနေမှု ပုဂ္ဂလိကအမှိုက်သိမ်းစနစ်ဆောင်ရွက်လုပ်ငန်း ဖြစ်သည့် တက်လမ်းအဖွဲ့က အမှိုက်သိမ်းဆည်းနေမှုကို လည်းကောင်း၊ တက်လမ်းပုဂ္ဂလိက အမှိုက်သိမ်းစနစ်ဆောင်ရွက်မှု တာဝန်ရှိသူ တစ်ဦးက စစ်တွေမြို့ပေါ်ရပ်ကွက် ၁၀ ရပ်ကွက်တွင် အမှိုက်သိမ်းစနစ်ဆောင်ရွက် ဖေဖော်ဝါရီ ၁၅ ရက်မှစ၍ စမ်းသပ်ဆောင်ရွက်နေမှုကို လည်းကောင်း ရှင်းလင်းတင်ပြရာ ပြည်နယ် စည်ပင်သာယာရေးအဖွဲ့ ညွှန်ကြားရေးမှူးနှင့် ပြည်နယ်သယံဇာတရေးရာ ဝန်ကြီးတို့က ဖြည့်စွက် ရှင်းလင်းတင်ပြကြသည်။

တင်ပြချက်များအပေါ် ပြည်နယ်

ဝန်ကြီးချုပ်က မြို့သန့်ရှင်းသာယာလှပရေးအတွက် အမှိုက်သိမ်းစနစ် ကောင်းမွန်ရေးဆောင်ရွက်ရာတွင် ပြည်သူများပူးပေါင်းပါဝင် ဆောင်ရွက်လာနိုင်စေရေး အသိပေးဆောင်ရွက်ကြရန်၊ ငွေကြေးကောက်ခံရာတွင်လည်း ပြည်သူများ ဝန်ထုပ်ဝန်ပိုးမဖြစ်စေရေး ဆောင်ရွက်ကြရန်၊ သတ်မှတ်ထားသောအချိန်အတွင်း ဝန်ဆောင်မှုအပြည့်အဝပေးနိုင်အောင် ဆောင်ရွက်ကြရန်နှင့် ကောက်ယူသိမ်းဆည်းသော အမှိုက်များကို သတ်မှတ်နေရာများတွင် စနစ်တကျ စွန့်ပစ်နိုင်ရေး ကြပ်မတ်ပေးကြရန် မှာကြားသည်။

ထို့နောက် ပြည်နယ်ဝန်ကြီးချုပ်နှင့်အဖွဲ့သည် ရပ်ကွက်နေပြည်သူများအား ပုဂ္ဂလိက အမှိုက်သိမ်းစနစ်ဆောင်ရွက် လုပ်ငန်းဆောင်ရွက်ရာတွင် ပူးပေါင်းဆောင်ရွက်ကြရန်နှင့် ပုဂ္ဂလိက အမှိုက်သိမ်းစနစ်ဆောင်ရွက်လုပ်ငန်း ဆောင်ရွက်နေမှုအခြေအနေများကို ဆွေးနွေးမေးမြန်းကာ အမှိုက်သိမ်းယာဉ်များဖြင့် ဝန်ဆောင်မှုပေးနေခြင်းကို လှည့်လည်ကြည့်ရှုစစ်ဆေးကြသည်။ ဆက်လက်၍ ပြည်နယ်ဝန်ကြီးချုပ်နှင့်အဖွဲ့သည် စစ်တွေမြို့ ရွာကြီးမြောက် ရပ်ကွက်၌ စည်ပင်သာယာရေးအဖွဲ့က အမှိုက်သိမ်းယာဉ်များဖြင့် ရပ်ကွက်အတွင်း အမှိုက်သိမ်းဆည်းနေမှုတို့ကို လှည့်လည်ကြည့်ရှုစစ်ဆေးကြောင်း သိရသည်။



တင်ထွန်း(ပြန်/ဆက်)

မိတ္ထီလာမြို့ စက်မှုဇုန်ရှိ ရေမြောင်းများ ရေစီးရေလာကောင်းမွန်စေရေး ဆောင်ရွက်

မိတ္ထီလာ ဖေဖော်ဝါရီ ၂၅

မန္တလေးတိုင်းဒေသကြီး မိတ္ထီလာစက်မှုဇုန်ရှိ ရေမြောင်းများ ရေစီးရေလာကောင်းမွန်စေရန် တံတားတည်ဆောက်ခြင်း၊ ရေမြောင်းတူးဖော်ခြင်းနှင့် ရေထုတ်ပြန်တည်ဆောက်ခြင်းများကို မိတ္ထီလာမြို့နယ် စည်ပင်သာယာရေးအဖွဲ့က ၂၀၂၂-၂၀၂၃ ဘဏ္ဍာနှစ် ရန်ပုံငွေများဖြင့် ဆောင်ရွက်လျက်ရှိသည်။

မိတ္ထီလာစက်မှုဇုန်ရှိ ရေမြောင်းများ ရေစီးရေလာကောင်းမွန်စေရေး ဆောင်ရွက်ရာတွင် ၂၀၂၂-၂၀၂၃ ဘဏ္ဍာနှစ် တိုင်းဒေသကြီး ခွင့်ပြုရန်ပုံငွေကျပ် ၃၉၅ ဒသမ ၂၃ သန်းဖြင့် စက်မှုဇုန်ဘုရားလမ်းရှိ ရေမြောင်းများတွင် အရှည် ပေ ၄၀၊ အကျယ် ငါးပေ၊ အနက် ခြောက်ပေရှိ ရေထုတ်ပြန်ငါးစင်း တည်ဆောက်ခြင်းလုပ်ငန်း၊ အရှည် ၂၅ပေ၊ အကျယ် ၁၀ပေ၊ အမြင့် ၁၂ပေရှိ အုတ်ရိုးစီကွန်ကရစ်တံတား တစ်စင်းတည်ဆောက်ခြင်း၊ အရှည် ပေ ၁၅၃၀၊ ထိပ်ဝအကျယ် ခြောက်ပေ၊ အောက်ခြေအကျယ် လေးပေ၊ အနက် လေးပေရှိ အုတ်ရေမြောင်းပြုပြင်ခြင်း၊ အရှည်ပေ ၂၅၀၊ ထိပ်ဝအကျယ် ရှစ်ပေ၊ အောက်ခြေအကျယ် လေးပေ၊ အနက် ခြောက်ပေရှိ အုတ်ရေမြောင်း ပြုပြင်ခြင်းနှင့် အရှည်ပေ ၃၃၅၀၊ အကျယ် ငါးပေ၊ အနက် ငါးပေရှိ မြေသားရေမြောင်းတူးဖော်ခြင်းလုပ်ငန်းများကို မြို့နယ်စည်ပင်သာယာရေး အဖွဲ့ကကြီးကြပ်ပြီး တင်ဒါအောင်မြင်သည့် ကုမ္ပဏီက တာဝန်ယူ၍ ဇန်နဝါရီ ၁၇ ရက်မှစတင်ဆောင်ရွက်လျက်ရှိရာ ယခုအခါ ၇၀ ရာခိုင်နှုန်း ပြီးစီးနေပြီဖြစ်ကြောင်း တင်ဒါအောင်မြင်သည့်ကုမ္ပဏီက တာဝန်ရှိသူတစ်ဦးထံမှ သိရသည်။

အဆိုပါလုပ်ငန်းများ ပြီးစီးပါက ရေမြောင်းများ ရေစီးရေလာကောင်းမွန်ပြီး စက်မှုဇုန်မှ ထွက်ရှိသည့် ရေဆိုးများ ထုတ်လွှတ်ရာတွင် အဆင်ပြေတော့မည်ဖြစ်ကြောင်း သိရသည်။

သိန်းမြင့်ကျော်(မိတ္ထီလာ)



နမ္မတူမြို့နယ်၌ အားကစားကဏ္ဍဖွံ့ဖြိုးရေးအတွက် နွေရာသီအခြေခံအားကစားသင်တန်းဖွင့်မည်

နမ္မတူ ဖေဖော်ဝါရီ ၂၅

ရှမ်းပြည်နယ် (မြောက်ပိုင်း) နမ္မတူမြို့နယ်၌ နွေရာသီကျောင်းပိတ်ရက်အတွင်း ကျောင်းသား ကျောင်းသူ လူငယ်လူရွယ်များအနေဖြင့် အချိန်ကိုအကျိုးရှိစွာ အသုံးပြုတတ်စေရန်၊ ကျန်းမာပျော်ရွှင်စေရန်၊ အားကစားကဏ္ဍဖွံ့ဖြိုးပြီး နိုင်ငံ့ဂုဏ်ဆောင် အားကစားသမားများ ပေါ်ထွက်လာစေရန်ရည်ရွယ်၍ နွေရာသီအခြေခံအားကစားနည်းလေးမျိုးကို မြို့နယ်အားကစားနှင့်ကာယပညာဦးစီးဌာနက အခမဲ့သင်ကြားပေးမည်ဖြစ်သည်။

အဆိုပါ နွေရာသီအခြေခံအားကစားသင်တန်းကို မတ် ၁၃ ရက်မှ ၂၇ ရက်အထိ ဖွင့်လှစ်မည်ဖြစ်ပြီး ဘောလုံး၊ ပိုက်ကျော်ခြင်း၊ ကြက်တောင်၊ စားပွဲတင်တင်းနစ် စသည့်အားကစားနည်းများကို သက်ဆိုင်ရာ နည်းပြဆရာများဖြင့် စနစ်တကျ လေ့ကျင့်သင်ကြား

ပေးမည်ဖြစ်သည်။ သင်တန်းများသို့ အသက် ကိုးနှစ်မှ ၂၄ နှစ်အတွင်း မည်သူမဆို တက်ရောက်သင်ကြားနိုင်မည်ဖြစ်ပြီး သင်တန်းအခမဲ့ တက်ရောက်ခွင့်အပြင် သင်တန်းသားတစ်ဦးလျှင် နွေရာသီသင်တန်းဝတ်စုံ တစ်စုံနှုန်းနှင့် သင်တန်းဆင်းဂုဏ်ပြုလက်မှတ်များ ပေးအပ်မည် ဖြစ်သည်။

နွေရာသီအခြေခံအားကစားသင်တန်း တက်ရောက်သင်ကြားလိုသော ကျောင်းသား ကျောင်းသူ လူငယ်လူရွယ်များအနေဖြင့် နမ္မတူမြို့နယ် အားကစားနှင့်ကာယပညာဦးစီးဌာနရုံးသို့ မတ် ၁၀ ရက်အထိ ရုံးချိန်အတွင်း လူကိုယ်တိုင်လာရောက် ဆက်သွယ်လျှောက်ထားနိုင်ကြောင်း မြို့နယ်အားကစားမှူး ဒေါ်ရွှေမာထံမှ သိရသည်။

လူမော် (ပြန်/ဆက်)

တနင်္သာရီတိုင်းဒေသကြီး၌ ကလေးအလုပ်သမားများ ပြန်လည်ကုစားရေး ဆပ်ကော်မတီ ဖွဲ့စည်းပြီးပြစ်

ထားဝယ် ဖေဖော်ဝါရီ ၂၅
တနင်္သာရီတိုင်းဒေသကြီးအတွင်း အဆိုးရွားဆုံးပုံစံဖြင့် ခိုင်းစေခြင်းခံရသော ကလေးအလုပ်သမားများဖယ်ရှားရေးနှင့် ပြန်လည်ကုစားရေး အလုပ်ရုံဆွေးနွေးပွဲကို ထားဝယ်မြို့ရှိ ထားဝယ်မူလတန်းကြိုကျောင်းခန်းမ၌ ဖေဖော်ဝါရီ ၂၃ ရက်က ပြုလုပ်သည်။



ဆွေးနွေးပွဲတွင် တိုင်းဒေသကြီး လူမှုရေးရာဝန်ကြီး ဦးယဉ်ထွေးက အဆိုးရွားဆုံးပုံစံဖြင့် ခိုင်းစေခြင်းခံရသော ကလေးအလုပ်သမားများ ဖယ်ရှားရေးနှင့် ပြန်လည်ကုစားရေးလုပ်ငန်း ဆပ်ကော်မတီအနေဖြင့် အဆိုးရွားဆုံးပုံစံဖြင့် ခိုင်းစေခြင်းခံရသော ကလေးအလုပ်သမားများ အရေးအတွက် လုပ်ငန်းရှင်များအား သိသင့်သိထိုက်သည်များ အသိပညာပေးရန် ရည်ရွယ်၍ ဆွေးနွေးပွဲကျင်းပခြင်းဖြစ်ကြောင်း၊ တနင်္သာရီတိုင်းဒေသကြီး၌ အဆိုးရွားဆုံးပုံစံဖြင့် ခိုင်းစေခြင်းခံရသော ကလေးအလုပ်သမားများ ဖယ်ရှားရေးနှင့် ပြန်လည်ကုစားရေးလုပ်ငန်း ဆပ်ကော်မတီကို ဖွဲ့စည်းထားရှိပြီးဖြစ်ကြောင်း၊ ကလေးအလုပ်သမားအဖြစ် ခိုင်းစေ

မှုများ ပပျောက်စေရန်နှင့် ထိရောက်စွာ တားဆီးကာကွယ်ရန်၊ အန္တရာယ်ရှိသော အလုပ်နှင့် လုပ်ငန်းခွင်များတွင် ခိုင်းစေခြင်းခံရသော ကလေးအလုပ်သမားများကို စိစစ်ဖော်ထုတ်၍ ဖြစ်ရပ်စီမံခန့်ခွဲမှု နည်းလမ်းများဖြင့်ဖယ်ရှားကုစားရန်နှင့် ကလေးအလုပ်သမားများအား အခမဲ့ကျောင်းပညာရေးနှင့် သက်မွေးပညာရပ်များကို ကျွမ်းကျင်စွာ တတ်မြောက်၍ သင့်လျော်ကောင်းမွန်သည့် အလုပ်အကိုင်ရရှိသည်အထိ ချိတ်ဆက်ဆောင်ရွက်သွားရန် စသည်တို့တွင် လုပ်ငန်းရှင်များအနေဖြင့် ပူးပေါင်းဆောင်ရွက်ပေး

ကြရန်လိုကြောင်း ပြောကြားသည်။ ထို့နောက် လုပ်ငန်းဆပ်ကော်မတီဝင်များ၊ ဆက်စပ်ဌာနဆိုင်ရာများက ကလေးသူငယ်အခွင့်အရေးများဆိုင်ရာ ဥပဒေ၊ ပြစ်မှုနှင့် ပြစ်ဒဏ်များ၊ အဆိုးရွားဆုံးပုံစံဖြင့် ခိုင်းစေခြင်းခံရသော ကလေးအလုပ်သမားများ ဖယ်ရှားရေးနှင့် ပြန်လည်ကုစားရေး လုပ်ငန်းစဉ်များအကြောင်း၊ ကော်မတီများဖွဲ့စည်းထားရှိမှုအခြေအနေများ စသည်တို့ကို တက်ရောက်လာသော ရေလုပ်ငန်းရှင်များနှင့်စားသောက်ဆိုင်လုပ်ငန်းရှင်များအား ရှင်းလင်းဆွေးနွေးသည်။ တိုင်းဒေသကြီး(ပြန်/ဆက်)

သာပေါင်းမြို့နယ်၌ လေဘေးသင့် အိမ်ထောင်စု ကိုးစုအား ပစ္စည်းနှင့် ထောက်ပံ့ငွေများပေးအပ်

သာပေါင်း ဖေဖော်ဝါရီ ၂၅
ဧရာဝတီတိုင်းဒေသကြီး သာပေါင်းမြို့နယ်၌ ဖေဖော်ဝါရီ ၁၇ ရက်က ဖြစ်ပွားခဲ့သော လေပြင်းတိုက်ခတ်မှုကြောင့် စစ်ပင်ကြီးကျေးရွာအုပ်စု၊ သရက်ကုန်းကျေးရွာအုပ်စု၊ တောင်ကလေးကျေးရွာအုပ်စုနှင့် ကမ္ဘောဇကုန်းကျေးရွာအုပ်စုတို့မှ ပြိုကျပျက်စီးနေအိမ်သုံးလုံး၊ အမိုးလန် နေအိမ်ခြောက်လုံးတို့နေ အိမ်ထောင်စုကိုးစုအတွက် ထောက်ပံ့ပစ္စည်းများနှင့် ထောက်ပံ့ငွေများကို မြို့နယ်ဘေးအန္တရာယ်ဆိုင်ရာ စီမံခန့်ခွဲမှုဦးစီးဌာနရုံးရှေ့၌ ဖေဖော်ဝါရီ ၂၃ ရက်က ထောက်ပံ့ပေးအပ်သည်။

အဆိုပါ လေဘေးသင့်အိမ်ထောင်စုကိုးစုမှ လူဦးရေ ၃၇ ဦးအတွက် ကယ်ဆယ်ရေးပစ္စည်း ၁၇ မျိုးပါပုံး သုံးပုံး၊ ဆန်ရိက္ခာ ခုနစ်ရက်စာ ရန်ပုံငွေ ကျပ် ၇၇၇၀၀၊ အိမ်ဆောက်ပစ္စည်းဖိုး ကျပ် ၄၈၀၀၀၀ တို့ကို သာပေါင်းမြို့နယ် ဘေးအန္တရာယ်ဆိုင်ရာစီမံခန့်ခွဲမှု ဦးစီးဌာနမှူးရုံးမှ တာဝန်ရှိသူများက လေဘေးသင့်ပြည်သူများထံ လက်ဝယ်အရောက် ထောက်ပံ့ပေးအပ်ခဲ့ခြင်းဖြစ်သည်။

မျိုးစော်သိန်း (ပြန်/ဆက်)

ကန့်ဘလူမြို့ လူထုအခြေပြုပဟိုဌာန၌ နွေရာသီ အခြေခံပန်းချီသင်တန်းဖွင့်မည်

ကန့်ဘလူ ဖေဖော်ဝါရီ ၂၅
နွေရာသီကျောင်းပိတ်ရက်တွင် ကျောင်းသား ကျောင်းသူလူငယ်များ အချိန်ကိုအကျိုးရှိစွာ အသုံးပြုတတ်စေရန်၊ ကလေးငယ်များ အသိပညာ ဗဟုသုတများတိုးပွားပြီး ကာယညာဏဖွံ့ဖြိုးတိုးတက်စေရန် ရည်ရွယ်ကာ စစ်ကိုင်းတိုင်းဒေသကြီး ကန့်ဘလူခရိုင် ပြန်ကြားရေးနှင့် ပြည်သူ့ဆက်ဆံရေးဦးစီးဌာန၊ ပညာရေးဌာနနှင့် ပန်းချီပညာရှင်များ ပူးပေါင်း၍ နွေရာသီ အခြေခံပန်းချီသင်တန်း (အခမဲ့) ကို လူထုအခြေပြုပဟိုဌာန၌ ဖွင့်လှစ်သင်ကြားပေးမည်ဖြစ်ကြောင်း သိရသည်။

ထိုသို့ အခြေခံပန်းချီသင်တန်း ဖွင့်လှစ်နိုင်ရေးအတွက် ကန့်ဘလူမြို့ပေါ်ရှိ အခြေခံပညာအထက်တန်းကျောင်းများ၊ အလက၊ မူလနှင့် မူလတန်းကျောင်းများမှ ကျောင်းအုပ်ဆရာကြီးများနှင့် ချိတ်ဆက်၍ လည်းကောင်း၊ ပန်းချီပညာရှင်များနှင့် ချိတ်ဆက်၍လည်းကောင်း စိတ်ပါဝင်စားသော ကျောင်းသား ကျောင်းသူလူငယ်များ အခြေခံပန်းချီသင်တန်းတက်ရောက်နိုင်ရေး ဆောင်ရွက်လျက်ရှိပြီး ပြန်ကြားရေးနှင့် ပြည်သူ့ဆက်ဆံရေးဦးစီးဌာန ကန့်ဘလူခရိုင်ရုံးတွင် စာရင်းပေးသွင်းနိုင်ကြောင်း သိရသည်။ အောင်ဝင်းငြိမ်း (ကန့်ဘလူ)



ပခုက္ကူမြို့၌ နိုင်ငံ့ဝန်ထမ်းအငှားအိမ်ရာအဆောက်အအုံတည်ဆောက်မှု ပြီးစီးလုနီး

ပခုက္ကူ ဖေဖော်ဝါရီ ၂၅
မကွေးတိုင်းဒေသကြီး ပခုက္ကူခရိုင်နှင့် မြို့နယ် ဌာနဆိုင်ရာဝန်ထမ်းများအတွက် ပခုက္ကူမြို့ အမှတ်(၁)ရပ်ကွက် လေယာဉ်ကွင်းဟောင်း၌ ရှစ်ခန်းတွဲငါးထပ် နိုင်ငံ့ဝန်ထမ်းအငှားအိမ်ရာ အဆောက်အအုံတစ်လုံး တည်ဆောက်မှု လုပ်ငန်းကို ၂၀၂၁ ခုနှစ် ဇန်နဝါရီ ၁ ရက်မှ စတင်အကောင်အထည်ဖော်ဆောင်ရွက်ခဲ့ရာ

ယခုအခါ ၉၉ ရာခိုင်နှုန်းပြီးစီးပြီ ဖြစ်ကြောင်း သိရသည်။ ၂၀၂၀-၂၀၂၁ ဘဏ္ဍာနှစ် မကွေးတိုင်းဒေသကြီး အစိုးရအဖွဲ့၏ ခွင့်ပြုရန်ပုံငွေကျပ် ၉၈၉ သန်းဖြင့် ရှစ်ခန်းတွဲငါးထပ် နိုင်ငံ့ဝန်ထမ်းအငှားအိမ်ရာ အဆောက်အအုံတစ်လုံးကို တင်ဒါအောင်မြင်သည့် ကုမ္ပဏီက ၂၀၂၁ ခုနှစ် ဇန်နဝါရီ ၁ ရက်မှစတင်ကာ တာဝန်ယူ

အကောင်အထည်ဖော် တည်ဆောက်လျက် ရှိရာ ဖေဖော်ဝါရီ ၂၀ ရက်အထိ တည်ဆောက်မှု လုပ်ငန်း ၉၉ ရာခိုင်နှုန်း ပြီးစီးနေပြီဖြစ်ကြောင်း သိရသည်။

အဆိုပါ အဆောက်အအုံ၏ အကျယ်အဝန်းမှာ စတုရန်းပေပေါင်း ၃၃၈၂ ပေရှိပြီး တစ်ထပ်အတွင်း၌ အခန်းပေါင်း ရှစ်ခန်းပါရှိသည့် ငါးထပ်အဆောက်အအုံတစ်လုံးဖြစ်ကြောင်း၊ တည်ဆောက်မှုလုပ်ငန်းများကို ၂၀၂၂-၂၀၂၃ ဘဏ္ဍာနှစ်အတွင်း ရာနှုန်းပြည့်ပြီးစီးအောင် ဆောင်ရွက်မည်ဖြစ်ပြီး လုပ်ငန်းစီမံချိန်စံညွှန်းအရည်အသွေးများနှင့် ကိုက်ညီစွာ အကောင်အထည်ဖော်တည်ဆောက်ပြီးစီးရေး ပခုက္ကူခရိုင် စီမံအုပ်ချုပ်ရေးအဖွဲ့ဥက္ကဋ္ဌ ဦးနေမျိုးအောင်နှင့် အဖွဲ့ဝင်များ၊ ခရိုင်နှင့်မြို့နယ် မြို့ပြနှင့် အိမ်ရာဖွံ့ဖြိုးရေးဦးစီးဌာနမှ တာဝန်ရှိသူများနှင့်အတူ ဝိုင်းဝန်းကြိုးပမ်းဆောင်ရွက်လျက်ရှိကြောင်း တင်ဒါအောင်ကုမ္ပဏီမှ တည်ဆောက်ရေးတာဝန်ခံ အင်ဂျင်နီယာ ဦးတိုးကိုကိုဟန်က ပြောသည်။

ခရိုင်(ပြန်/ဆက်)



အများပြည်သူသို့ အသိပေးကြေညာချက်

- ၁။ အဂတိလိုက်စားမှုတိုက်ဖျက်ရေးကော်မရှင်သည် အဂတိလိုက်စားမှု တားဆီးကာကွယ်ရေး လုပ်ငန်းများကို ထိရောက်စွာ အကောင်အထည်ဖော်ဆောင်ရွက်နိုင်ရန်အတွက် ကော်မရှင်အပါအဝင် ပြည်ထောင်စုဝန်ကြီးဌာန/အဖွဲ့အစည်းများတွင် အဂတိလိုက်စားမှု တားဆီးကာကွယ်ရေးအဖွဲ့များ ဖွဲ့စည်းဆောင်ရွက်လျက်ရှိပါသည်။
- ၂။ ကော်မရှင်အနေဖြင့် သက်ဆိုင်ရာ ပြည်ထောင်စုဝန်ကြီးဌာန/အဖွဲ့အစည်းများ၏ ကြီးကြပ်မှုအောက်ရှိ အများပြည်သူနှင့် ဆက်သွယ်ဆောင်ရွက်လျက်ရှိသော ရုံး/ဌာနများတွင် ဝန်ဆောင်မှုရယူခဲ့ကြသော ပြည်သူများ၏ တယ်လီဖုန်းများသို့ Short Code နံပါတ် “1111” အသုံးပြု၍ SMS မှတစ်ဆင့် မေးခွန်းများမေးမြန်းခြင်းနှင့် တုံ့ပြန်မှုရယူခြင်းအစီအစဉ် (Public Feedback Programme - PFP) ကို အသုံးပြုဆောင်ရွက်လျက်ရှိပါသည်။
- ၃။ အများပြည်သူထံမှ တုံ့ပြန်မှုရယူခြင်းအစီအစဉ်အရ အဂတိလိုက်စားမှုတိုက်ဖျက်ရေးကော်မရှင်နှင့် ပြည်ထောင်စုဝန်ကြီးဌာန/ အဖွဲ့အစည်းများထံမှ Short Code နံပါတ် “1111” ဖြင့် ဝန်ဆောင်မှုရယူစဉ်က ကြုံတွေ့ခဲ့ရသည့် အခြေအနေများနှင့်စပ်လျဉ်း၍ ပေးပို့မေးမြန်းလိုက်သော SMS များကို မှန်ကန်စွာ ပြန်လည်ဖြေကြားပေးခြင်းဖြင့် သက်ဆိုင်ရာဌာနအသီးသီး၏ ဝန်ဆောင်မှုလုပ်ငန်းအရည်

အသွေးကို သိရှိနိုင်မည်ဖြစ်ပြီး အဂတိလိုက်စားမှု တားဆီးကာကွယ်ရေးအတွက် လိုအပ်ချက်များကို ပြုပြင်နိုင်မည်ဖြစ်ပါသည်။

၄။ သို့ဖြစ်ပါ၍ ပြည်သူလူထုအနေဖြင့် ကော်မရှင်နှင့် ပြည်ထောင်စုဝန်ကြီးဌာန/အဖွဲ့အစည်းများရှိ အဂတိလိုက်စားမှု တားဆီးကာကွယ်ရေးအဖွဲ့များက Short Code “1111” ဖြင့် SMS ပေးပို့ မေးမြန်းလိုက်သောမေးခွန်းများကို ပြန်လည်ဖြေကြားပေးခြင်းသည် အဂတိလိုက်စားမှု တားဆီးကာကွယ်ရေး လုပ်ငန်းများတွင် တစ်ဖက်တစ်လမ်းမှ ပါဝင်ဆောင်ရွက်ခြင်းဖြစ်သဖြင့် အများပြည်သူထံမှ တုံ့ပြန်မှု ရယူခြင်းအစီအစဉ်ကို အတူတကွ ပူးပေါင်းပါဝင်ဆောင်ရွက်စေလိုပါကြောင်း အသိပေးနှိုးဆော်တင်ပြအပ်ပါသည်။

အဂတိလိုက်စားမှုတိုက်ဖျက်ရေးကော်မရှင်

“အဂတိလိုက်စားမှုတားဆီးဖို့ “1111” ကို ဖြေကြားစို့”
 “ဝန်ဆောင်မှုများ ကောင်းစေရေး “1111” ကို ဖြေကြားပေး”
 “အဂတိပယ်ခွာ ပြည်သာယာဖို့ ပူးပေါင်းဆောင်ရွက်ကြပါစို့”

မော်လမြိုင်မြို့၊ ငြိမ်းချမ်းသစ္စာနိမိန္ဒာမျက်ရှင်တော် စေတီတော်မြတ်ကြီး ရွှေထီးတော်၊ ငှက်မြတ်နားတော်၊ စိန်ဖူးတော်တင်လှူပူဇော်ခြင်း မင်္ဂလာအခမ်းအနား မွန်ပြည်နယ်ဝန်ကြီးချုပ် တက်ရောက်

မော်လမြိုင် ဖေဖော်ဝါရီ ၂၅
 မော်လမြိုင်မြို့၊ တောင်ပိုင်းတောင်၊ တောင်ရိုးတန်းတွင် တည်ထားကိုးကွယ်တော်မူသော ငြိမ်းချမ်းသစ္စာနိမိန္ဒာမျက်ရှင်တော် စေတီတော်မြတ်ကြီး ရွှေထီးတော်၊ ငှက်မြတ်နားတော်၊ စိန်ဖူးတော်၊ တင်လှူပူဇော်ခြင်း မင်္ဂလာအခမ်းအနားကို ဖေဖော်ဝါရီ ၂၅ ရက် နံနက်ပိုင်းက စေတီတော်မြတ်ကြီး ရင်ပြင်တော်ပေါ်၌ ကျင်းပရာ မွန်ပြည်နယ်ဝန်ကြီးချုပ် ဦးအောင်ကြည်သိန်းနှင့် ဇနီး၊ ပြည်နယ်ဝန်ကြီးများ၊ တာဝန်ရှိသူများ၊ အလှူရှင်များ၊ ဧည့်ပရိသတ်များ တက်ရောက်သည်။

ရှေးဦးစွာ ပြည်နယ်ဝန်ကြီးချုပ်နှင့် တိုင်းမှူး၊ ပြည်နယ်ဝန်ကြီးများက ဆရာတော်ကြီးများကို ဖူးမြော်ကြည်ညိုခဲ့ပြီး အခမ်းအနားကို နမောတသာ သုံးကြိမ် ရွတ်ဆိုဖွင့်လှစ်ခဲ့ကာ မော်လမြိုင်မြို့ ဖက်တန်းရပ် အဘယသုတာရာမစာသင်တိုက်ကြီး၏ ဦးစီးပဓာန နာယက၊ အဂ္ဂမဟာသဒ္ဓမ္မဇောတိကဓဇ ဂန္ထဝါစက ပဏ္ဍိတ၊ ပြည်နယ်သံဃာနာယကအဖွဲ့ဥက္ကဋ္ဌ ဆရာ



တော် ဘဒ္ဒန္တသာသန အရှင်သူမြတ်ထံမှ ငါးပါးသီလ ခံယူဆောက်တည်ကြသည်။ (အပေါ်ပုံ)
 ထို့နောက် သံဃာတော်အရှင်သူမြတ်များ ရွတ်ပွားသရဇ္ဈာယ်ချီးမြှင့်တော်မူသော ပရိတ်တရား

တော်များ နာယူကြည်ညိုခြင်း၊ ငြိမ်းချမ်းသစ္စာနိမိန္ဒာ မျက်ရှင်တော် စေတီတော်မြတ်ကြီးတွင် တင်လှူပူဇော်မည့် ရွှေထီးတော်၊ ငှက်မြတ်နားတော်၊ စိန်ဖူးတော်တို့အား ဆက်ကပ်ပူဇော်ခြင်း၊ လှူဖွယ်ဝတ္ထု

ပစ္စည်းများ ဆက်ကပ်လှူဒါန်းခြင်းတို့ ဆောင်ရွက်ကြကာ မော်လမြိုင်မြို့ မြစေတီစာသင်တိုက်ကြီး၏ ဦးစီးပဓာန နာယကဆရာတော် အဂ္ဂမဟာပဏ္ဍိတ ဘဒ္ဒန္တဝိမလဗုဒ္ဓိ အရှင်သူမြတ်ထံမှ အနုမောဒနာ တရား နာယူကြည်ညိုပြီး လှူဒါန်းမှုအစုစုတို့အတွက် ရေစက်သွန်းချ အမျှပေးကြသည်။

ထို့နောက် စေတီတော်ပေါ်သို့ တင်လှူပူဇော်မည့် ရွှေထီးတော်၊ ငှက်မြတ်နားတော်၊ စိန်ဖူးတော်တို့ကို စေတီတော်လက်ယာရစ်သုံးပတ် လှည့်လည်ပင့်ဆောင်၍ မင်္ဂလာအချိန်တွင် မင်္ဂလာရထားပျံဖြင့် စေတီတော်မြတ်ကြီးပေါ်သို့ ပင့်ဆောင်ခဲ့ပြီး ဆရာတော်ကြီးများက ဦးစီးအမှုပြု၍ ပြည်နယ်ဝန်ကြီးချုပ်နှင့် တာဝန်ရှိသူများက ရွှေထီးတော်၊ ငှက်မြတ်နားတော်၊ စိန်ဖူးတော်၊ တင်လှူပူဇော်ခြင်းတို့ကို ဆောင်ရွက်ခဲ့ကြပြီး ပြည်နယ်ဝန်ကြီးချုပ်နှင့် ပြည်နယ်ဝန်ကြီးများက ဆရာတော်၊ သံဃာတော်၊ အရှင်သူမြတ်များအား နေ့ဆွမ်းဆက်ကပ်လှူဒါန်းကြောင်း သိရသည်။

ခရိုင်(ပြန်/ဆက်)



မအီမြို့၌ ဘုရားဖူးခရီးသည်လာရောက်မှု ယခင်နှစ်များထက် များပြားလာ

မအီ ဖေဖော်ဝါရီ ၂၅
 ရခိုင်ပြည်နယ် တောင်ကုတ် မြို့နယ် မအီမြို့ရှိ ဗုဒ္ဓစက်တော်ရာ ရတနာမာရ်အောင် တောရဓမ္မရိပ်သာနှင့် မြို့ပတ်ဝန်းကျင်ရှိ မာရ်ငါးပါး စေတီတော်များ၌ ဘုရားဖူးခရီးသည်များမှာ ယခင်နှစ်များထက် စည်ကားများပြားလာသည်။

ဘုရားဖူးခရီးသွားဧည့်သည်များနှင့် ပတ်သက်၍ မအီမြို့ဒေသခံ အမှတ် (၂) ရပ်ကွက်မှ ကိုကျော်စွာထွန်းက “ယခုနှစ်ပွင့်လင်းရာသီ နိုဝင်ဘာလဆန်းပိုင်းမှစတင်၍ ဘုရားဖူးဧည့်သည်များမှာ သိသိသာသာ ရောက်ရှိလာကြပါသည်။ လာတုန်းကတော့ မအီမြို့နှင့် တောင်ပေါ်ခရီး ၁၇ မိုင်မှာရှိတဲ့ မအီချောင်းဖျားရှိ ဗုဒ္ဓစက်တော်ရာနှစ်ဆူကို လာရောက်ဖူးမြော်ကြတာ ဖြစ်ပါတယ်။ စက်တော်ရာကအပြန်မှာ မအီမြို့ပတ်ဝန်းကျင်ရှိ ရတနာမာရ်အောင်ဆံတော်ရှင်စေတီ၊ သက္ကရာဇ်အောင် စွယ်တော်မြတ်စေတီ

ဇိနမာရ်အောင် စွယ်တော်မြတ်စေတီ၊ မင်္ဂလာမာရ်အောင်စွယ်တော်မြတ်စေတီနဲ့ လောကမာရ်အောင်စွယ်တော်မြတ်စေတီတော်စတဲ့ မာရ်ငါးပါးစေတီတော်များကို ဖူးမြော်ကြပါတယ်။ ညနေစောင်းချိန်မှာ မအီမြို့ အမှတ်(၃)ရပ်ကွက် ရတနာမာရ်အောင် တောရဓမ္မရိပ်သာ ကုန်းတော်ပေါ်ရှိ အဓိဋ္ဌာန်အောင် ဆုတောင်းပြည့် လျောင်းတော်မူဘုရားကြီးနဲ့ အံတော်သိမ်ပုထိုးတော်၊ ရွှေကြာသိမ်စေတီ၊ လေးမျက်နှာဘုရား၊ နှစ်ကျိပ်ရစ်ဆူဘုရား၊ လောကမဇ္ဈပုထိုးတော်၊ ကမာကူရကြေးသွန်း ရုပ်ပွားတော်နှင့် မွေးနေ့ဘုရား ကြေးသွန်းရုပ်ပွားတော်တို့ကို ဝင်ရောက်ဖူးမြော်ကြပါတယ်။ ဓမ္မရိပ်သာမှာ ဘုရားဖူးခရီးသွားများ ရာသီမရွေး ညအိပ်ညနေ(အခမဲ့) တည်းခိုနေထိုင်နိုင်ရန်အတွက် အခန်းတိုင်း လေးအေးစက်ပါ သုံးထပ်အဆောက်အအုံကို ဆောက်လုပ်ထားရှိပြီး ဖြစ်ပါတယ်”ဟု ပြောကြားသည်။

မာရ်ငါးပါးစေတီတော်များနှင့် ရတနာမာရ်အောင် တောရဓမ္မရိပ်သာရှိ ဘုရားစေတီပုထိုးများကို ရတနာမာရ်အောင် တောရဓမ္မရိပ်သာများ၏ အဓိပတိနာယကချုပ်၊ ပြည်တွင်း ပြည်ပ နယ်လှည့်သာသနာပြု၊ အဂ္ဂမဟာကမ္မဋ္ဌာနာစရိယ၊ အဂ္ဂမဟာသဒ္ဓမ္မဇောတိကဓဇ မြောက်ဦးဆရာတော် ဝနဝါသီ အရှင်ဝါယာမိန္ဒနှင့် ခုနစ်ရက်သားသမီးများ၏ ကောင်းမှုအလှူတို့ဖြင့် မြောက်ဦးဆရာတော်ဘုရားကြီး ကိုယ်တော်တိုင် ကြီးမှူးဆောင်ရွက်ပြီး မအီမြို့ဒေသ၌ သာသနာပြု တည်ထားကိုးကွယ်ခဲ့ခြင်းဖြစ်ကြောင်း၊ မြောက်ဦးဆရာတော်ကြီး သာသနာပြု တည်ထားကိုးကွယ်သည့် ဘုရားစေတီ ပုထိုးတော်များကြောင့်လည်း ခြေတော်ရာဘုရားဖူးများ စည်ကားများပြားလာခြင်းလည်း ဖြစ်နိုင်ကြောင်း ကိုကျော်စွာထွန်းက ထပ်မံပြောကြားကြောင်း သိရသည်။

မောင်မောင်ဌေး(ပြန်/ဆက်)

မန်းရွှေစက်တော် ဘုရားကြီးအား တစ်နေ့လျှင် ဘုရားဖူးပြည်သူ ၁၀၀၀ ကျော် လာရောက်ဖူးမြော်

မင်းဘူး ဖေဖော်ဝါရီ ၂၅
 မကွေးတိုင်းဒေသကြီး မင်းဘူး (စကျ)မြို့နယ်အတွင်းရှိ မန်းရွှေစက်တော် ပါဒစေတီတော်မြတ်ကြီးတွင် ဘုရားပွဲတော်ကာလ၌ အခါကြီးရက်ကြီးများနှင့် စနေ၊ တနင်္ဂနွေ ရုံးပိတ်ရက်များတွင် တစ်နေ့လျှင် ဘုရားဖူးပြည်သူ ၁၅၀၀ ခန့် လာရောက်ဖူးမြော်လျက်ရှိကြောင်း ရွှေစက်တော်ဂေါပကအဖွဲ့ထံမှ သိရသည်။

မန်းရွှေစက်တော် ဘုရားပွဲတော်ကို တပို့တွဲလဆန်း ၅ ရက်မှ မြန်မာနှစ်ဆန်း ၁ ရက်အထိ ၈၃ ရက်ကြာ ကျင်းပသွားမည်ဖြစ်ပြီး မြန်မာနိုင်ငံတစ်ဝန်းလုံး၏ ပွဲတော်များအနက် ရက်အရှည်ဆုံးကျင်းပသည့် ပွဲတော်တစ်ခုဖြစ်သည်။ သမိုင်းဝင်တန်ခိုးကြီး ဘုရားကြီး ဖြစ်သည်နှင့်အညီ အနယ်နယ်အရပ်ရပ်မှ ဘုရားဖူးများ တဖွဲဖွဲ လာရောက်ဖူးမြော်လျက်ရှိပြီး အခါကြီးရက်ကြီးများနှင့် အစိုးရရုံးပိတ်ရက်များတွင် ထို့အပြင် အဘိုး အဘွားများ၊

ဘုရားဖူးပြည်သူ ၁၅၀၀ ခန့်နှင့် ကြားရက်များတွင် ၁၀၀၀ ခန့် ဖူးမြော်လျက်ရှိကြောင်း သိရသည်။

ဘုရားပွဲတော်ကို အဆင့်မြင့်တင်ခြင်း လုပ်ငန်းများဖြင့် ဆောင်ရွက်လျက်ရှိရာ ဘုရားဖူးပြည်သူများကို စိတ်အေးချမ်းစွာ ဖူးမြော်နိုင်ပြီး မန်းချောင်းရေအား ကြည်ကြည်လင်လင် သန့်သန့်ရှင်းရှင်း ချိုးနိုင်ရန် ဆည်မှ နေ့စဉ် ရေလွှတ်ပေးလျက်ရှိခြင်း၊ ရေတားများဖြင့် ဆောင်ရွက်ထားရှိခြင်း၊ ယခုနှစ်တွင် ရိုးရိုးတည်းခိုဆောင်မှ နမ္မဒါအဆင့်မြင့် တည်းခိုခန်းများဖြင့် အဆင့်မြင့်မြင့် တည်းခိုနိုင်ပြီး ၂၄ နာရီလျှင် ဝန်ဆောင်ခငွေကျပ် ၅၀၀၀၀ ၊ ရေစပ်ရုံ ရိုးရိုး တည်းခိုဆောင် ငွေကျပ် ၃၀၀၀၀ နှင့် ရေစပ်နှင့် ဝေးသည့် တည်းခိုဆောင် ငွေကျပ် ၂၀၀၀၀ များဖြင့် တည်းခိုနိုင်ကြောင်း သိရသည်။

ကျန်းမာရေး ချို့တဲ့သူများနှင့် ကလေးသူငယ်များအတွက် တောင်ခြေမှ ကိုးခန်းကြီးအထိ မှန်လုံယာဉ်ငယ် ကလေးများဖြင့် ပြေးဆွဲ ပို့ဆောင်ပေးလျက်ရှိပြီး ယာဉ်စီးခ နှုန်းထားများမှာ တောင်ပေါ်အတက် ငွေကျပ် ၁၀၀၀ နှင့် အဆင်း ငွေကျပ် ၅၀၀ ဖြင့် ပို့ဆောင်ပေးလျက်ရှိပြီး ဘုရားဖူး၍ မန်းချောင်းရေအေးအေးချိုးကာ ရွှေစက်တော် ပရိဝုဏ်အတွင်းမှ တောတောင်ရေမြေနှင့် စိမ်းစိုသာယာလှပသည့် သဘာဝအလှတရားများကို ကြည့်ရှုခံစား၍ မန်းချောင်းအပန်းဖြေဆင်စခန်း၊ ရွှေစက်တော် ဘေးမှတောဥယျာဉ်ရှိ ကြယ်လိပ်နှင့် ရွှေသမင်များအပြင် ငှက်မျိုးစိတ်များလည်း ကြည့်ရှုလေ့လာနိုင်ကြောင်း မန်းရွှေစက်တော်ဂေါပက ဒုတိယဥက္ကဋ္ဌဦးသိန်းလှိုင်က ပြောပြသည်။

ဇေယျာထက်(မင်းဘူး)



ဧရာဝတီတိုင်းဒေသကြီးဝန်ကြီးချုပ် ပုသိမ် - ကံကုန်း - မြင်းကဆိပ် - မြောင်းမြလမ်းပေါ်ရှိ ပဗ္ဗဝတီတံတား(မြင်းကဆိပ်) အဆင့်မြှင့်တင် တည်ဆောက်ခြင်းလုပ်ငန်းခွင်နှင့် တောင်သူလယ်သမားနေ့အတွက် ကြိုတင်ပြင်ဆင်ဆောင်ရွက်နေမှုအခြေအနေများ ကြည့်ရှုစစ်ဆေး

ပုသိမ် ဖေဖော်ဝါရီ ၂၅
ဧရာဝတီတိုင်းဒေသကြီး ဝန်ကြီးချုပ် ဦးတင်မောင်ဝင်းသည် ယနေ့ နံနက်ပိုင်းက တိုင်းဒေသကြီး ဝန်ကြီးများ၊ တိုင်း၊ ခရိုင်၊ မြို့နယ် ဌာနဆိုင်ရာများနှင့်အတူ တံတား ဦးစီးဌာန တံတားအဖွဲ့(၁၅)မှ တာဝန်ယူ ဆောင်ရွက်လျက် ရှိသည့် ပုသိမ် - ကံကုန်း - မြင်းကဆိပ်- မြောင်းမြလမ်းပေါ်ရှိ ပဗ္ဗဝတီတံတား (မြင်းကဆိပ်) အဆင့်မြှင့်တင် တည်ဆောက်ခြင်း (Steel Box Girder) သံကူ ကွန်ကရစ်ကြမ်းခင်း၊ တံတား အရှည် ၃၈၄ မီတာ (ပေ ၁၂၆၀)၊ ယာဉ်သွားလမ်းအကျယ် ၇ ဒသမ ၃မီတာ၊ လူသွားလမ်းအကျယ် ၀ ဒသမ ၆ မီတာ၊ ရေလမ်း ကင်းလွတ်အကျယ် မီတာ ၆၀



(ပေ ၂၀၀)၊ ရေလမ်းကင်းလွတ် အမြင့် ၆ ဒသမ ၀ မီတာ (ပေ ၂၀)၊ တံတားခံနိုင်ဝန် H.S - 25 (AASHTO) လုပ်ငန်းခွင်ကို ကြည့်ရှုစစ်ဆေးသည်။ ရှင်းလင်း ဆောင်၌ စီမံကိန်းလုပ်ငန်း စီမံချက်နှင့် ပြီးစီးမှုအခြေအနေများ နှင့် ချဉ်းကပ်လမ်း ကတ္တရာ ကွန်ကရစ်ခင်းခြင်း၊ တံတား လက်ရန်းတပ်ဆင်ခြင်း စသည့် အချောသပ်လုပ်ငန်းများ ဆောင်ရွက်မှုများကို တာဝန်ရှိသူများက ရှင်းလင်းတင်ပြရာ တိုင်းဒေသကြီး ဝန်ကြီးချုပ်က လုပ်ငန်းခွင် အန္တရာယ် ကင်းရှင်းစေရေး၊

သတ်မှတ်ထားသော ကာလများ ထားသည့် သီးပင်စားပင်များ၊ အတွင်း အချိန်မီပြီးစီးစေရေး၊ သစ်ပင်ပန်းမန်များ စိုက်ပျိုးထားရှိ စံချိန်စံညွှန်း ပြည့်မီရေးနှင့် မှု၊ မွေးမြူရေးလုပ်ငန်းများ ပြသ လုပ်ငန်းခွင်သန့်ရှင်းရေး လုပ်ငန်း ထားရှိရန် ပြင်ဆင်ထားရှိမှုများနှင့် များ အလေးထားဆောင်ရွက်ရန် အခမ်းအနားပြုလုပ်မည့် နေရာ မှာကြားသည်။
အဆိုပါ ပဗ္ဗဝတီတံတား (မြင်းကဆိပ်) အဆင့်မြှင့်တင် တည်ဆောက်ခြင်းကို အချောသပ် လုပ်ငန်းများ ဆောင်ရွက်လျက် ရှိရာ ၉၇ ရာခိုင်နှုန်း ပြီးစီးပြီ ဖြစ်ကြောင်း သိရသည်။
ဆက်လက်၍ တိုင်းဒေသကြီး ဝန်ကြီးချုပ်သည် ကန်ကြီးထောင့် မြို့နယ် ဝါးဒူးကျေးရွာ၌ မတ် ၂ ရက်တွင် ပြုလုပ်မည့် တောင်သူ လယ်သမားနေ့ အခမ်းအနားတွင် ပြသရန် စိုက်ပျိုးရေးဦးစီးဌာနက ကြိုတင်ပြင်ဆင် ဆောင်ရွက် ထားသည့် သီးပင်စားပင်များ၊ သစ်ပင်ပန်းမန်များ စိုက်ပျိုးထားရှိ မှု၊ မွေးမြူရေးလုပ်ငန်းများ ပြသ ထားရှိရန် ပြင်ဆင်ထားရှိမှုများနှင့် အခမ်းအနားပြုလုပ်မည့် နေရာ တို့ကို ကြည့်ရှုစစ်ဆေးရာ (ဝဲပုံ) တောင်သူလယ်သမားနေ့အတွက် ကြိုတင်ပြင် ဆောင်ရွက်နေမှု အခြေအနေများအား တောင်သူ လယ်သမားနေ့ ကျင်းပရေး ကော်မတီများမှ တာဝန်ရှိသူများ ၏ရှင်းလင်းတင်ပြချက်များအပေါ် တိုင်းဒေသကြီးရှိ စိုက်ပျိုးရေးမြူ ရေးလုပ်ငန်းအားလုံး ပြသနိုင်ရေး၊ တောင်သူများအား ပါဝင် တက်ရောက်စေရေး ယခင်နှစ်များ ထက် ကဏ္ဍစုံပါဝင်စေရေး လိုအပ် သည့်များကို ဖြည့်စွက်မှာကြား သည်။ တိုင်းဒေသကြီး(ပြန်/ဆက်)

မကွေးတိုင်းဒေသကြီး ဝန်ကြီးချုပ်ဖလား မြို့နယ်ပေါင်းစုံဖူဆယ်ပြိုင်ပွဲ အသင်းပေါင်း ၁၇ သင်း ပါဝင်ယှဉ်ပြိုင်

မကွေး ဖေဖော်ဝါရီ ၂၅
၂၀၂၃ ခုနှစ် မကွေးတိုင်းဒေသကြီး အစိုးရအဖွဲ့ ဝန်ကြီးချုပ်ဖလား မြို့နယ်ပေါင်းစုံ ဖူဆယ်ပြိုင်ပွဲ ဖွင့်ပွဲအခမ်း အနားကို ယနေ့နံနက် ၉ နာရီက တိုင်းဒေသကြီး အားကစားနှင့် ကာယပညာဦးစီးဌာန တိုင်းဒေသကြီး ဖူဆယ်အားကစားရုံ၌ ကျင်းပသည်။
ရှေးဦးစွာ တိုင်းဒေသကြီး ဝန်ကြီးချုပ် ဦးတင်လွင်က အမှာ စကား ပြောကြားရာ တစ်မျိုးသား လုံး ကျန်းမာကြံ့ခိုင်မှု အဆင့် အတန်း မြင့်မားလာစေရန်၊ အားကစား ပြုလုပ်ခြင်းဖြင့် စုပေါင်းလှုပ်ရှားသော အလေ့ အကျင့်ကောင်းများ ရရှိလာစေရန်၊ ဖွံ့ဖြိုးပြီး ဉာဏ်ရည်ဉာဏ်သွေး ထက်မြက်ထူးချွန်သော မျိုးဆက် သစ် ဖူဆယ်အားကစားသမားများ ပေါ်ထွက်လာစေရန်နှင့် တိုင်း ဒေသကြီး လက်ရွေးစင် ဖူဆယ် အားကစား သမားကောင်းများ ပေါ်ထွက်လာစေရန် ရည်ရွယ်ပြီး

မြို့နယ်ပေါင်းစုံ ဖူဆယ်အားကစား ပြိုင်ပွဲကို ကျင်းပရခြင်းဖြစ် ကြောင်း၊ မိမိတို့တိုင်းဒေသကြီး သည် အားကစားပြိုင်ပွဲများတွင် အသင်းများမှ အားကစားသမား များက အားကစားသစ္စာအဓိဋ္ဌာန် (၄) ချက်အား ရွတ်ဆိုခဲ့ပြီး တိုင်းဒေသကြီး ဝန်ကြီးချုပ်က ပြိုင်ပွဲဝင်အသင်းများမှ အုပ်ချုပ်သူ နည်းပြများနှင့် အားကစား သမား များအား ရင်းရင်းနှီးနှီး လိုက်လံ နှုတ်ဆက်ကြောင်း သိရသည်။ ထို့နောက် ပြိုင်ပွဲဝင်အားကစား သမားများ ကွင်းအတွင်းမှ ပြန်လည်ထွက်ခွာခဲ့ပြီး အုပ်စုစုစဉ် အဖြစ် ချောက်မြို့နယ်အသင်းနှင့်



အောင်လံမြို့နယ် အသင်းတို့ ယှဉ်ပြိုင်ကစားရာ (အပေါ်ပုံ) ချောက်မြို့နယ်အသင်းမှ ငါးရိုး- သုံးရိုးဖြင့် အနိုင်ရရှိကြောင်း သိရသည်။ အဆိုပါ ၂၀၂၃ ခုနှစ် မကွေး တိုင်းဒေသကြီး ဝန်ကြီးချုပ်ဖလား မြို့နယ်ပေါင်းစုံ ဖူဆယ်ပြိုင်ပွဲကို ဖေဖော်ဝါရီ ၂၄ ရက်မှ ၂၈ ရက် အထိ ကျင်းပသွားမည်ဖြစ်ပြီး ကိုစည်သူ(မကွေး)

မကွေးတိုင်းဒေသကြီး ဝန်ကြီးချုပ် ကံမလေးဆိုလာလျှပ်စစ်မြစ်ရေတင်စီမံကိန်း၌ ဒေသခံတောင်သူများနှင့် တွေ့ဆုံ

အောင်လံ ဖေဖော်ဝါရီ ၂၅
အောင်လံမြို့၌ မကွေးတိုင်း ဒေသကြီးဝန်ကြီးချုပ် ဦးတင်လွင် သည် ကံမလေးဆိုလာလျှပ်စစ် မြစ်ရေတင်စီမံကိန်း၌ ဒေသခံ တောင်သူများနှင့် တွေ့ဆုံပွဲကို ယမန်နေ့ မွန်းလွဲ ၂ နာရီက ကံမလေး ဆိုလာလျှပ်စစ်မြစ်ရေ တင်စီမံကိန်း ရှင်းလင်းဆောင်၌ တွေ့ဆုံခဲ့ရာ တိုင်းဒေသကြီး ဝန်ကြီးချုပ်နှင့် အဖွဲ့များ၊ တိုင်းဒေသကြီးအဆင့် ဌာနဆိုင်ရာ များ၊ ခရိုင်/မြို့နယ်အဆင့် ဌာန ဆိုင်ရာများ၊ ဒေသခံတောင်သူများ တက်ရောက်သည်။(ယာပုံ)
အဆိုပါ တွေ့ဆုံပွဲတွင် တိုင်းဒေသကြီး ဝန်ကြီးချုပ်အား



ဆည်မြောင်းနှင့် ရေအသုံးချမှု စီမံခန့်ခွဲရေးဦးစီးဌာန တိုင်းဒေသ ကြီး ကံမလေးဆိုလာလျှပ်စစ် မြစ်ရေတင်စီမံကိန်း တာဝန်ခံ စတင် အကောင်အထည်ဖော် ဆောင်ရွက်သည့် အခြေအနေများ၊ ယခု ၂၀၂၃ ခုနှစ် နွေစပါးစိုက်ဧက

၃၀၀ ပြည့်မီရေး ဆောင်ရွက်ထားရှိ မှု အခြေအနေများကို ရှင်းလင်း တင်ပြသည်။
ထို့နောက် တိုင်းဒေသကြီး ဝန်ကြီးချုပ်က ဒေသခံတောင်သူ များနှင့်တွေ့ဆုံရာတွင် တောင်သူ များအား စပါးစိုက်ပျိုးမှုနှင့် မျိုးကောင်း မျိုးသန့်များကို ရွေးချယ်စိုက်ပျိုးရန် လိုအပ် ကြောင်း၊ နိုင်ငံတော်အစိုးရအနေ ဖြင့် တောင်သူများလူမှုစီးပွားဘဝ မြှင့်မားစေရန် ရည်ရွယ်၍ မြစ်ရေတင်စီမံကိန်းများ အကောင် အထည်ဖော်ဆောင်ရွက်ပေးလျက် ရှိရာ တောင်သူများအနေဖြင့် နိုင်ငံတော်အားအထောက်အကူပြု နိုင်စေရေးကို အလေးထား၍ ဆောင် ဆောင်ရွက်စေလိုကြောင်း ဆွေးနွေးပြောကြားပြီး တက် ရောက်လာသော ဒေသခံ တောင်သူများ၏ ဆွေးနွေးတင်ပြ ချက်များအပေါ် ဝန်ကြီးချုပ်နှင့် သက်ဆိုင်ရာ ဌာနတာဝန်ရှိသူများ က ပြန်လည်ဆွေးနွေးပြီး နွေစပါး စိုက်ပျိုးထားရှိမှု အခြေအနေကို တိုင်းဒေသကြီး ဝန်ကြီးချုပ်နှင့် အဖွဲ့ ကွင်းဆင်းကြည့်ရှုစစ်ဆေး ကြောင်း သိရသည်။ မျိုးသိန်း(ပြန်/ဆက်)

အကြမ်းဖက်အုပ်စုအဖြစ်ကြေညာထားသော CRPH၊ NUG နှင့် ၎င်းတို့၏ လက်ဝေခံများ၏ လှုံ့ဆော်၊ ဝါဒဖြန့်ခြင်းများ လိုက်ပါလုပ်ဆောင်ခြင်း၊ အားပေးကူညီခြင်းများ ပြုလုပ်ခဲ့သူများကို ဖော်ထုတ်အရေးယူ

နေပြည်တော် ဖေဖော်ဝါရီ ၂၅

အကြမ်းဖက်အုပ်စုအဖြစ်ကြေညာထားသော CRPH၊ NUG နှင့် ယင်းတို့၏ လက်အောက်ခံအဖွဲ့အစည်းများ၊ ယင်းတို့နှင့် ဆက်သွယ်နေသော အဖွဲ့အစည်းများ၊ လူပုဂ္ဂိုလ်များသည် နိုင်ငံတော်တည်ငြိမ်အေးချမ်းရေးကို ပျက်ပြားစေရန်နှင့် ပြည်သူ့လူထုကို အကြောက်တရားများ ဖြစ်ပေါ်စေပြီး အစိုးရယန္တရားများ ပျက်ပြားစေရန် ရည်ရွယ်လျက် လှုံ့ဆော်ခြင်း၊ ဝါဒဖြန့်ခြင်း၊ ခြိမ်းခြောက်ခြင်းများကို လူမှုကွန်ရက်များမှတစ်ဆင့် နည်းမျိုးစုံဖြင့် ပြုလုပ်လျက်ရှိသည်။

ပြည်သူများအနေဖြင့် ယင်းတို့၏ လှုံ့ဆော်မှု၊ ဝါဒဖြန့်မှုများအပေါ် မသိနားမလည်၍ဖြစ်စေ၊ ကြောက်ရွံ့၍ဖြစ်စေ လိုက်ပါလုပ်ဆောင်ခြင်း၊ အသံဖြင့်ဖြစ်စေ၊ ပြုလုပ်မှုဖြင့်ဖြစ်စေ၊ တစ်နည်းနည်းဖြင့်ဖြစ်စေ အများပြည်သူအနေနှင့်အယုတ်ဖြစ်စေမည့် ပြုလုပ်မှုများပြုလုပ်ခြင်း၊ လှုံ့ဆော်ဝါဒဖြန့်မှုများကို ထပ်ဆင့်ဝေမျှခြင်း၊ အားပေးကူညီခြင်းများ ပြုလုပ်ခဲ့လျှင် အကြမ်းဖက်မှုတိုက်ဖျက်ရေး ဥပဒေပုဒ်မ ၅၂(က)၊ ရာဇသတ်ကြီးပုဒ်မ ၁၂၄-က နှင့် ပုဒ်မ ၅၀၅-က၊ အီလက်ထရောနစ် ဆက်သွယ်ဆောင်ရွက်ရေး ဥပဒေပုဒ်မ ၃၃ (က)နှင့် တည်ဆဲဥပဒေများ

အရ အရေးယူခံရမည့်အပြင် ပြစ်မှုနှင့်သက်ဆိုင်သည့် ရွှေ့ပြောင်း နိုင်ငံသောပစ္စည်း၊ မရွှေ့ပြောင်းနိုင်သောပစ္စည်းများကို အကြမ်းဖက်မှု တိုက်ဖျက်ရေးဥပဒေအရ သိမ်းဆည်းခံရနိုင်ပြီး ပြစ်မှုထင်ရှားစီရင်ခြင်း ခံရပါက နိုင်ငံတော်ဘဏ္ဍာအဖြစ် သိမ်းဆည်းခံရနိုင်ကြောင်း ၂၀၂၂ ခုနှစ် ဇန်နဝါရီ ၂၅ ရက်တွင် နိုင်ငံပိုင်မီဒီယာများမှတစ်ဆင့် အသိပေး သတင်းထုတ်ပြန်ခဲ့ပြီးဖြစ်သည်။

ထိုကဲ့သို့ အသိပေးသတင်းထုတ်ပြန်ခြင်းဖြစ်သော်လည်း မကွေး တိုင်းဒေသကြီး ဂန့်ဂေါမြို့နယ် ပနန်းကျေးရွာနေ ထိန်ဝင်း သည်

၎င်းအသုံးပြုသည့် “Htein Win” Facebook အကောင့်၊ မန္တလေးတိုင်း ဒေသကြီး ပြည်ကြီးတံခွန်မြို့နယ် (စ)ရပ်ကွက်နေ ချောစုလွင် သည် ၎င်းအသုံးပြုသည့် “Chaw Su Lwin” Facebook အကောင့်နှင့် ရန်ကုန် တိုင်းဒေသကြီး လှိုင်သာယာ(အရှေ့ပိုင်း) မြို့နယ် ညောင်းကျေးရွာနေ မိုးသဲဖြူသည် ၎င်းအသုံးပြုသည့် “Moethae Phyu” Facebook အကောင့်တို့သည် အသိပေးသတင်းထုတ်ပြန်ချက်အပေါ် မျက်ကွယ် ပြု၍ နိုင်ငံတော်တည်ငြိမ်အေးချမ်းရေးကို ပျက်ပြားစေရန်ရည်ရွယ် လျက် လှုံ့ဆော်ခြင်း၊ ဝါဒဖြန့်ခြင်းများ ပြုလုပ်ဆောင်ခဲ့သည့်အတွက် တရားဥပဒေနှင့်အညီ ဖမ်းဆီးထိန်းသိမ်း အမှုဖွင့်လှစ်အရေးယူခြင်း များ ဆောင်ရွက်ခဲ့ရသည်။

ထိုကဲ့သို့ CRPH၊ NUG နှင့် ယင်းတို့၏ လက်အောက်ခံအဖွဲ့အစည်း များ၊ ယင်းတို့နှင့် ဆက်သွယ်နေသော အဖွဲ့အစည်းများ၊ လူပုဂ္ဂိုလ်များ သည် နိုင်ငံတော်တည်ငြိမ်အေးချမ်းရေးကို ပျက်ပြားစေရန်နှင့် အစိုးရ ယန္တရားများ ပျက်ပြားစေရန်ရည်ရွယ်လျက် လှုံ့ဆော်ခြင်း၊ ဝါဒ ဖြန့်ခြင်းများ ပြုလုပ်ခဲ့မှုအပေါ် အားပေးကူညီခြင်းပြုလုပ်ခဲ့သူများ အား ဥပဒေနှင့်အညီ ထိရောက်စွာ အရေးယူသွားမည်ဖြစ်ကြောင်းနှင့် ထိုသို့လှုံ့ဆော်သူ၊ ဝါဒဖြန့်သူများအား ဆက်လက်ဖော်ထုတ်အရေးယူ သွားမည်ဖြစ်ကြောင်း သိရသည်။ သတင်းစဉ်

သင်္ဘန်းကျွန်း၊ နောင်ချိုနှင့် မိုင်းဆတ်မြို့နယ်တို့၌ စိတ်ကြွေးသွပ်ဆေးပြားများ ဖမ်းဆီးရမိ



နေပြည်တော် ဖေဖော်ဝါရီ ၂၅ မူးယစ်ဆေးဝါး တားဆီးနှိမ်နင်းရေး ရဲတပ်ဖွဲ့မှ တပ်ဖွဲ့ဝင်များ ပါဝင်သော ပူးပေါင်းအဖွဲ့သည် ဖေဖော်ဝါရီ ၂၃ ရက် မွန်းလွဲ ၁ နာရီခွဲတွင် သင်္ဘန်းကျွန်းမြို့နယ်

ဇေယျာစိုးကို သိမ်းဆည်းရမိသည့် စိတ်ကြွေးသွပ်ဆေးပြားများနှင့်အတူ တွေ့ရစဉ်။

မိကျောင်းကန်ရပ်ကွက် ဝေယန္တရ လမ်းတွင် ရပ်တန့်ထားသည့် Nissan AD Van အမျိုးအစား မော်တော်ယာဉ်နှင့်အတူ မျိုးခိုင်ဇော်၊ ချမ်းသာနှင့် ကိုကိုနိုင် တို့ သုံးဦးကိုတွေ့ရှိရသဖြင့် စစ်ဆေး ရှာဖွေရာ ၎င်းတို့ထံမှ စိတ်ကြွေး သွပ်ဆေးပြား ၅၆၀၀၀ ကို လည်းကောင်း။

အလားတူ ဖေဖော်ဝါရီ ၂၄ ရက် မွန်းလွဲ ၂ နာရီခွဲတွင် နောင်ချို မြို့နယ် တောင်ရည်ကျေးရွာ အုပ်စု မကျည်းရေကျေးရွာအနီး တွင် ဇေယျာစိုး မောင်းနှင်လာ

သည့် မော်တော်ဆိုင်ကယ်ကို ရပ်တန့်စစ်ဆေးရှာဖွေရာ ဆီတိုင် ကီအိုဂန်နှင့် လေစစ်ဘူးအတွင်း တို့မှ စိတ်ကြွေးသွပ်ဆေးပြား ၅၆၀၀၀ ပြားကိုလည်းကောင်း။

ထို့အတူ ဖေဖော်ဝါရီ ၂၄ ရက် ညနေ ၆ နာရီခွဲတွင် မိုင်းဆတ် မြို့နယ် မယ်ပုလုံကျေးရွာ အုပ်စု ဂျူးလူကျေးရွာအနီးတွင် အောင်ဇော်ထွန်း မောင်းနှင်ပြီး စိုင်းတို့(ခ)စိုင်းစံတို့ လိုက်ပါလာ သော TOYOTA WISH အမျိုးအစား မော်တော်ယာဉ်ကို ရပ်တန့်စစ်ဆေး ရှာဖွေရာ ယာဉ်အင်ဂျင်ခန်း

အတွင်းမှ အိုက်စ် ၃ ဒသမ ၅ ကီလို သိမ်းဆည်းရမိပြီး ည ၇ နာရီတွင် မိုင်းဆတ်မြို့နယ် ကောင်းမှုကန် ကျေးရွာအုပ်စု ပန်ဟိုင်းကျေးရွာအနီးတွင် အိုက်စ် များ လက်ခံမည့်သူ ကျာတူ(ခ) လောလှ၊ ကျီးချို(ခ) အားဝါ တို့ နှစ်ဦးအား မော်တော်ဆိုင်ကယ် နှစ်စီးနှင့်အတူ ထပ်မံဖမ်းဆီးရမိ ခဲ့သဖြင့် ၎င်းတို့အား မူးယစ် ဆေးဝါးနှင့် စိတ်ကိုပြောင်းလဲ စေသော ဆေးဝါးများဆိုင်ရာ ဥပဒေအရ အရေးယူထားကြောင်း သိရသည်။ သတင်းစဉ်

တရားမဝင် သစ်မျိုးစုံ၊ စားသောက်ကုန်ပစ္စည်းများ၊ လူသုံးကုန်ပစ္စည်းများ၊ လုပ်ငန်းသုံးပစ္စည်းများနှင့် မော်တော်ယာဉ်များ ဖမ်းဆီးရမိ

နေပြည်တော် ဖေဖော်ဝါရီ ၂၅ တရားမဝင်ကုန်သွယ်မှုတိုက်ဖျက်ရေး ဦးဆောင် ကော်မတီ၏ ကြီးကြပ်ကွပ်ကဲမှုဖြင့် တရားမဝင် ကုန်သွယ်မှုများကို ဥပဒေနှင့်အညီ ထိရောက်စွာ တားဆီးအရေးယူနိုင်ရေး ဆောင်ရွက်လျက်ရှိရာ ဖေဖော်ဝါရီ ၂၃ ရက်တွင် အကောက်ခွန်ဦးစီးဌာန၏ စီမံခန့်ခွဲမှုဖြင့် အကောက်ခွန် လှုပ်ရှားစစ်ဆေးရေး အဖွဲ့က မြဝတီ- ဘားအံ- ရန်ကုန် လမ်းကြောင်း တစ်လျှောက် မောင်းနှင်လာသော မော်တော်ယာဉ် များအား စစ်ဆေးမှုများဆောင်ရွက်ခဲ့ရာ အမှတ်(၂) လမ်း ဇရပ်ကွင်းကျေးရွာအနီးတွင် မော်တော်ယာဉ် တစ်စီးပေါ်မှ သွင်းကုန်ကြေညာလွှာ (ID) တွင် ကြေညာထားခြင်းမရှိသော PVC Resin ၈၅၀၀ ကီလိုဂရမ် (ခန့်မှန်းတန်ဖိုးငွေကျပ် ၁၃၀၅၆၀၈၅) နှင့် အဆိုပါပစ္စည်းများ တင်ဆောင်လာသည့် Nissan Diesel Tractor Head တစ်စီးနှင့် နောက်တွဲယာဉ် တစ်တွဲ (ခန့်မှန်းတန်ဖိုးငွေကျပ် ၇၀၀၀၀၀၀) စုစုပေါင်း ခန့်မှန်းတန်ဖိုးငွေကျပ် ၈၃၀၅၆၀၈၅ ကို ဖမ်းဆီးရမိခဲ့ပြီး အကောက်ခွန်လုပ်ထုံးလုပ်နည်းနှင့် အညီ အရေးယူဆောင်ရွက်လျက်ရှိသည်။

ထပ်မံ၍ အကောက်ခွန်ဦးစီးဌာန၏ စီမံခန့်ခွဲမှု ဖြင့် တာဝန်ကျစစ်ဆေးရေးအဖွဲ့များက စစ်ဆေးမှု များ ဆောင်ရွက်ခဲ့ရာ ဖေဖော်ဝါရီ ၂၃ ရက်တွင် အေးရှားဝေါလ် ကုန်သေတ္တာစစ်ဆေးရေးစခန်း၌ ကုန်သေတ္တာနှစ်လုံးအတွင်းမှ သွင်းကုန်ကြေညာလွှာ (ID) တွင် ကြေညာထားသည့်နှင့် ကွဲလွဲပါရှိလာသော Toy Small Car with Battery & Remote Control ခုနစ်စာ (ခန့်မှန်းတန်ဖိုးငွေကျပ် ၂၀၀၀၀၀) နှင့် သွင်းကုန်ကြေညာလွှာ (ID) တွင် ကြေညာထားသည် ထက် ပိုမိုပါရှိလာသော ECG Recording Paper (Thermal- Paper) ၃၂၂ ကီလိုဂရမ် (ခန့်မှန်းတန်ဖိုး

ငွေကျပ် ၆၅၅၀၀၀)ကို လည်းကောင်း၊ ဖေဖော်ဝါရီ ၂၄ ရက်တွင် မြန်မာအပြည်ပြည်ဆိုင်ရာ ဆိပ်ကမ်း (သီလဝါ)၌ ကုန်သေတ္တာတစ်လုံးအတွင်းမှ သွင်းကုန် ကြေညာလွှာ (ID) တွင် ကြေညာထားခြင်းမရှိ သည့် Basin Waste P-Trap အခု ၃၀၀ အပါအဝင် ကုန်ပစ္စည်းလေးမျိုး (ခန့်မှန်းတန်ဖိုးငွေကျပ် ၉၂၄၀၀၀)ကို လည်းကောင်း စုစုပေါင်း ခန့်မှန်း တန်ဖိုးငွေကျပ် ၁၇၇၉၂၀၀၀ ကို သိမ်းဆည်းရမိခဲ့ပြီး အကောက်ခွန်လုပ်ထုံးလုပ်နည်းနှင့်အညီ အရေးယူ ဆောင်ရွက်လျက်ရှိသည်။

ထို့ပြင် ဖေဖော်ဝါရီ ၂၄ ရက်တွင် အကောက်ခွန် ဦးစီးဌာန၏ စီမံခန့်ခွဲမှုဖြင့် မွန်ပြည်နယ် မရမ်းချောင်း အမြဲတမ်းစစ်ဆေးရေးစခန်း၌ တာဝန်ကျပူးပေါင်း အဖွဲ့က စစ်ဆေးမှုများ ဆောင်ရွက်ခဲ့ရာ မြဝတီမြို့မှ ရန်ကုန်မြို့သို့ ထွက်ခွာလာသော မော်တော်ယာဉ် တစ်စီးပေါ်မှ သွင်းကုန်ကြေညာလွှာ (ID) တွင် ကြေညာထားခြင်းမရှိသည့် ဘီလပ်မြေအိတ်ခွဲ ၃၀၀၀ ကီလိုဂရမ် (ခန့်မှန်းတန်ဖိုးငွေကျပ် ၆၆၀၀၀၀) နှင့် အဆိုပါပစ္စည်းများ တင်ဆောင်လာသည့် Mitsubishi-Fuso (Tractor-Head) တစ်စီးနှင့် နောက်တွဲယာဉ် တစ်တွဲ (ခန့်မှန်းတန်ဖိုးငွေကျပ် ၁၅၅၀၀၀၀) စုစုပေါင်း ခန့်မှန်းတန်ဖိုးငွေကျပ် ၁၂၁၆၀၀၀၀ ကို ဖမ်းဆီးရမိခဲ့ပြီး အကောက်ခွန် လုပ်ထုံးလုပ်နည်းနှင့်အညီ အရေးယူဆောင်ရွက် လျက်ရှိသည်။

ယင်းအပြင် ရန်ကုန်တိုင်းဒေသကြီး တရားမဝင် ကုန်သွယ်မှုတိုက်ဖျက်ရေး အထူးအဖွဲ့၏ စီမံခန့်ခွဲမှု ဖြင့် ပူးပေါင်းစစ်ဆေးရေးအဖွဲ့က မင်္ဂလာဒုံမြို့နယ် ပုလဲ(၁) ရပ်ကွက်ရှိ ဂိုဒေါင်များအား ရှောင်တခင် စစ်ဆေးမှုများ ဆောင်ရွက်ခဲ့ရာ ဂိုဒေါင်တစ်လုံး အတွင်းမှ တရားဝင်စာရွက်စာတမ်း အထောက်

အထား တစ်စုံတစ်ရာ တင်ပြနိုင်ခြင်းမရှိသည့် စက်မှု ကုန်ကြမ်း (ဘေထုပ်) ၁၀၈ ထုပ်၊ Lactasoy (Soy-Milk) ဖာ ၄၀၊ ပန်ကာ(အဟောင်း) အခု ၁၁၀ အပါ အဝင် ကုန်ပစ္စည်း ၁၄ မျိုး (ခန့်မှန်းတန်ဖိုးငွေကျပ် ၄၁၄၈၀၀၀)ကို သိမ်းဆည်းရမိခဲ့ပြီး အကောက်ခွန် လုပ်ထုံးလုပ်နည်းနှင့်အညီ အရေးယူဆောင်ရွက် လျက်ရှိသည်။

အလားတူ ရှမ်းပြည်နယ် တရားမဝင်ကုန်သွယ်မှု တိုက်ဖျက်ရေးအထူးအဖွဲ့၏ စီမံခန့်ခွဲမှုဖြင့် ဌာန ဆိုင်ရာပူးပေါင်းအဖွဲ့က စစ်ဆေးမှုများ ဆောင်ရွက် ခဲ့ရာ မူဆယ်မြို့ ကောင်းမှုတုံ့ရပ်ကွက် စက်မှုနယ်မြေ စက်မှုလမ်းတွင် ရပ်တန့်ထားသော မော်တော် ယာဉ်နှစ်စီးပေါ်မှ အကောက်ခွန်မဲ့ ဆိုင်ကယ်များ အား စစ်ဆေးတွေ့ရှိရသဖြင့် ၎င်းမော်တော်ယာဉ်နှစ်စီး အနီးရှိ ဂိုဒေါင်အမှတ် စမ ၆/၁၄ ဂိုဒေါင်အတွင်း စစ်ဆေးမှုများဆောင်ရွက်ခဲ့ရာ တရားဝင်စာရွက် စာတမ်း အထောက်အထား တစ်စုံတစ်ရာ တင်ပြနိုင် ခြင်းမရှိသည့် Brand New မော်တော်ဆိုင်ကယ် ၁၀၈ စီး (ခန့်မှန်းတန်ဖိုးငွေကျပ် ၁၁၉၀၀၀၀၀)နှင့် အဆိုပါ ဆိုင်ကယ်များတင်ဆောင်သော မော်တော်

ယာဉ်နှစ်စီး (ခန့်မှန်းတန်ဖိုးငွေကျပ် ၂၉၀၀၀၀၀) စုစုပေါင်း ခန့်မှန်းတန်ဖိုးငွေကျပ် ၁၄၈၀၀၀၀၀ ကို သိမ်းဆည်းရမိခဲ့ပြီး အကောက်ခွန်လုပ်ထုံး လုပ်နည်းနှင့်အညီ အရေးယူဆောင်ရွက်လျက်ရှိ သည်။

၎င်းအပြင် ဖေဖော်ဝါရီ ၂၅ ရက်တွင် ပဲခူးတိုင်း ဒေသကြီး တရားမဝင် ကုန်သွယ်မှုတိုက်ဖျက်ရေး အထူးအဖွဲ့၏ စီမံခန့်ခွဲမှုဖြင့် မြို့နယ်သစ်တောဦးစီး ဌာနဦးဆောင်သော ပူးပေါင်းစစ်ဆေးရေးအဖွဲ့က စစ်ဆေးမှုများဆောင်ရွက်ခဲ့ရာ တောင်ငူခရိုင် ဖြူး မြို့နယ်အတွင်း တရားမဝင် သစ်မျိုးစုံ ၃ ဒသမ ၃၁၆၈ တန် (ခန့်မှန်းတန်ဖိုးငွေကျပ် ၁၆၅၈၄၀၀)ကို ဖမ်းဆီး ရမိခဲ့ပြီး သစ်တောဥပဒေနှင့်အညီ အရေးယူ ဆောင်ရွက်လျက်ရှိသည်။

သို့ဖြစ်ပါ၍ ဖေဖော်ဝါရီ ၂၃ ရက်၊ ၂၄ ရက်နှင့် ၂၅ ရက်တို့တွင် ဖမ်းဆီးရမိမှုစုစုပေါင်းမှာ အမှုတွဲ ၁၅ မှု၊ (ခန့်မှန်းတန်ဖိုးငွေကျပ် ၄၁၃၅၆၆၄၈၅) ဖြစ်ကြောင်း တရားမဝင် ကုန်သွယ်မှုတိုက်ဖျက်ရေး ဦးဆောင်ကော်မတီမှ သိရသည်။ သတင်းစဉ်



ရှမ်းပြည်နယ်၌ အကောက်ခွန်မဲ့ဆိုင်ကယ်များ ဖမ်းဆီးရမိမှု။

ဝန်ထမ်းအလိုရှိသည်

- ၁။ Chief Accountant (ကျွမ်းကျင် စာရင်းကိုင် တာဝန်ခံ) (မ) ၂ ဦး
- ၂။ Senior Accountant (စာရင်းကိုင်) (မ) ၂ ဦး
- ၃။ Junior Accountant (စာရင်းကိုင်) (မ) ၅ ဦး
- ၄။ Sales Manager (အရောင်း မန်နေဂျာ) (ကျား/မ) ၂ ဦး
- ၅။ Sales & Marketing Supervisor (ကျွမ်းကျင်ဈေးကွက်ရှာဖွေရေးတာဝန်ခံ) (ကျား/မ) ၂ ဦး

၆။ Salesman (ကျွမ်းကျင်အရောင်းဝန်ထမ်း) (ကျား/မ) ၁၀ ဦး
မှတ်ချက်။ ။ အမှန်တကယ်လုပ်ငန်းကျွမ်းကျင်မှုအပေါ်တွင်မူတည်၍ လစာညှိနှိုင်းနိုင်ပါသည်။
အမှတ်စဉ်(၁) > Chief Accountant ရာထူးဖြင့် အလုပ်အတွေ့အကြုံ (၂) နှစ်အထက်ရှိသူ ဖြစ်ရမည်။

အမှတ်စဉ် (၂၊ ၃) > LCCI Level-3 အောင်မြင်ပြီး အလုပ်အတွေ့အကြုံ (၁) နှစ်အထက် ရှိသူဖြစ်ရမည်။

အမှတ်စဉ် (၄၊ ၅၊ ၆) > မော်တော်ယာဉ်ဘက်ထရီ/တာယာ/အင်ဂျင်ပိုင်နှင့်ပတ်သက်သော လုပ်ငန်းများကို စိတ်ပါဝင်စားသူများ လျှောက်ထားနိုင်ပါသည်။

အင်တာဗျူးလိပ်စာ > ဝင်းချယ်ရီ ကုမ္ပဏီလီမိတက်
အမှတ် (၂၃၅)၊ အလယ်ရွှေတိုင်းလမ်း၊ ဗဟန်းမြို့နယ်၊ ရန်ကုန်မြို့။
(ဘတ်စကားမှတ်တိုင်- ဗန်ဒါပင်မှတ်တိုင်၊ SSC ဆေးရုံ နှင့် ရွှေတိုင်းလမ်းဆုံရုံးတံတားကြား)

အင်တာဗျူးအချိန် > နေ့စဉ်နံနက် ၉:၃၀နာရီ မှ ၁၂:၀၀နာရီ အတွင်း
(၂၃.၅.၂၀၂၃ မှ ၀၁.၆.၂၀၂၃) အထိ လိုအပ်သော စာရွက်စာတမ်းများ နှင့်အတူ အင်တာဗျူး လာရောက်ပြောဆိုနိုင်ပါသည်။

Email လိပ်စာ > winattention888@gmail.com သို့ ပေးပို့လျှောက်ထားနိုင်ပါသည်။

ဆက်သွယ်ရန်ဖုန်း > 09-408900635; 09-5013241; 09-407852288; 09-420275736; 09-798133515; 01-558542; 01-542844

ရုံးချိန်အတွင်းသာ ဆက်သွယ်ရန် - 9:00 AM - 5:00 PM

ကန့်ကွက်နိုင်ပါကြောင်း

ရန်ကုန်တိုင်းဒေသကြီး၊ တောင်ဥက္ကလာပမြို့နယ်၊ မြေတိုင်းရပ်ကွက်အမှတ်(၁၃)၊ ယဿဝတီ(၁၆)လမ်း၊ မြေကွက်အမှတ်(၁၀၇၆/က) အကျယ်အဝန်း (၂၀၆၀ x ၆၀၆) ရှိ ခေါ်မြင့်မြင့်စိန်အမည်ပေါက် နှစ်(၆၀)ဂရန်မြေကွက်နှင့် ယင်းမြေကွက်ပေါ်ရှိ အဆောက်အဦး အပါအဝင်အကျိုးခံစားခွင့်အရပ်ရပ်အားလုံးတို့ကို ရောင်းချပိုင်ခွင့်ရှိကြောင်းအဆိုပြုသူ ခေါ်ခင်အေး ၊ ခေါ်ခင်အေးကြူ ၊ ဦးယဉ်ထွေး၊ ဦးမျိုးဝေတို့ထံမှ ကျွန်ုပ်တို့၏ မိတ်ဆွေက ဝယ်ယူရန်အတွက် စရံငွေများပေးချေထားပြီးဖြစ်ပါသည်။ အရောင်းအဝယ်အား ကန့်ကွက် လိုပါကကျွန်ုပ်တို့ထံသို့ စာရွက်စာတမ်းအထောက်အထားမူရင်းများဖြင့် ယနေ့မှစ၍ (၇)ရက်အတွင်း လာရောက်ကန့်ကွက်နိုင်ပါသည်။ ထိုရက်ကျော်လွန်ပါက အရောင်း အဝယ်ကိစ္စကို ဥပဒေနှင့်အညီ ဆက်လက်ဆောင်ရွက်သွားမည်ဖြစ်ကြောင်း အများသိစေရန် ကြေညာအပ်ပါသည်။
လွှဲအပ်ညွှန်ကြားချက်အရ -
ဦးထိန်လင်းသန်း ၊ ဦးထွန်းဦး
LL.B, D.B.L, D.I.L, D.M.L, ၊ ဦးထွန်းဦး
LL.B, D.B.L, D.I.P.L,
တရားလွှတ်တော်ရှေ့နေ (စဉ်-၈၈၈၂) ၊ တရားလွှတ်တော်ရှေ့နေ (စဉ်-၁၄၂၀၄)
Hein Htet San Law Firm ဖုန်း - ၀၉၅၅၀၄၂၆၅ ၊ ၀၉၄၅၀၀၇၃၂၆ ၊ ၀၉၄၅၀၀၇၃၂၆

ကန့်ကွက်နိုင်ပါကြောင်း

ရန်ကုန်တိုင်းဒေသကြီး၊ တောင်ဥက္ကလာပမြို့နယ်၊ မြေတိုင်းရပ်ကွက်အမှတ်(၁၃)၊ ယဿဝတီ(၁၆)လမ်း၊ မြေကွက်အမှတ်(၁၀၇၇) ဦးသောင်း၊ ဦးခင်မောင်ဝင်း၊ ခေါ်အေးကြည် အမည်ပေါက်နှစ်(၆၀)ဂရန်မြေကွက်အနက်မှ ခေါင်းရင်းခြမ်း အကျယ်အဝန်း (၂၃၆၀ x ၆၀၆) ရှိ မြေနှင့်အိမ်အကျိုးခံစားခွင့်အရပ်ရပ်အားလုံးတို့ကို ရောင်းချ ပိုင်ခွင့်ရှိကြောင်းအဆိုပြုသူ ဦးမြင့်သူ(၁၄/မမန(နိုင်) ၀၁၀၉၉၉)ထံမှ ကျွန်ုပ်တို့၏ မိတ်ဆွေကဝယ်ယူရန်အတွက် စရံငွေများပေးချေထားပြီးဖြစ်ပါသည်။ အရောင်းအဝယ် အား ကန့်ကွက်လိုပါကကျွန်ုပ်တို့ထံသို့ စာရွက်စာတမ်းအထောက်အထားမူရင်းများဖြင့် ယနေ့မှစ၍ (၇)ရက်အတွင်း လာရောက်ကန့်ကွက်နိုင်ပါသည်။ ထိုရက်ကျော်လွန်ပါက အရောင်းအဝယ်ကိစ္စကို ဥပဒေနှင့်အညီ ဆက်လက်ဆောင်ရွက်သွားမည်ဖြစ်ကြောင်း အများသိစေရန် ကြေညာအပ်ပါသည်။
ဦးထိန်လင်းသန်း ၊ လွှဲအပ်ညွှန်ကြားချက်အရ -
LL.B, D.B.L, D.I.L, D.M.L, ၊ ဦးထွန်းဦး
LL.B, D.B.L, D.I.P.L,
တရားလွှတ်တော်ရှေ့နေ (စဉ်-၈၈၈၂) ၊ တရားလွှတ်တော်ရှေ့နေ (စဉ်-၁၄၂၀၄)
Hein Htet San Law Firm ဖုန်း - ၀၉၅၅၀၄၂၆၅ ၊ ၀၉၄၅၀၀၇၃၂၆ ၊ ၀၉၄၅၀၀၇၃၂၆

ယာဉ်မှတ်ပုံတင်စာအုပ် မိတ္တူလျှောက်ထားခြင်း
ယာဉ်အမှတ် 72W/ 78359
Shinbo 110M/C ယာဉ်လက်ဝယ်ရှိသူ
Khwar Nyo Co.,Ltd က (ကမ-၃)
ပျောက်ဆုံး၍ မိတ္တူထုတ်ပေးရန် လျှောက်ထားလာပါသည်။ ကန့်ကွက် လိုပါက ခိုင်လုံသော အထောက် အထားများဖြင့် ကြော်ငြာသည့်ရက်မှ ရက် ၃၀ အတွင်း အောက် ဖော်ပြပါ ရုံးသို့ လူကိုယ်တိုင်လာရောက် ကန့်ကွက်နိုင်ပါသည်။
ကညန၊ ခရိုင်ရုံး
(မန္တလေးတောင်ပိုင်း)မန္တလေးမြို့

ယာဉ်မှတ်ပုံတင်စာအုပ် မိတ္တူလျှောက်ထားခြင်း
ယာဉ်အမှတ် ၃၂ယ/၈၃၁၇၉
Honda Click 125 ယာဉ်လက်ဝယ် ရှိသူ ဦးအောင်ထွေးကျော် ၁/မကတ (နီ)၁၀၂၄၇၇ (ကမ-၃)ပျောက်ဆုံး၍ မိတ္တူထုတ်ပေးရန် လျှောက်ထား လာပါသည်။ ကန့်ကွက်လိုပါက ခိုင်လုံသော အထောက်အထားများဖြင့် ကြော်ငြာသည့်ရက်မှ ရက် ၃၀ အတွင်း အောက်ဖော်ပြပါရုံးသို့ လူကိုယ်တိုင် လာရောက်ကန့်ကွက်နိုင်ပါသည်။
ကညန၊ ခရိုင်ရုံး
(မန္တလေးမြောက်ပိုင်း)မန္တလေးမြို့

ယာဉ်မှတ်ပုံတင်စာအုပ် မိတ္တူလျှောက်ထားခြင်း
ယာဉ်အမှတ် 13U/6639
Piaggio City 200 3 Wheel Vehicle
ယာဉ်လက်ဝယ်ရှိသူ ဦးအောင်ထွန်း ကျော် ၉/မကတ(နီ)၁၀၈၁၅၄ က (ကမ-၃)ပျောက်ဆုံး၍ မိတ္တူထုတ် ပေးရန် လျှောက်ထားလာပါသည်။ ကန့်ကွက်လိုပါက ခိုင်လုံသော အထောက်အထားများဖြင့် ကြော်ငြာ သည့်ရက်မှ ရက် ၃၀ အတွင်း အောက်ဖော်ပြပါရုံးသို့ လူကိုယ်တိုင် လာရောက်ကန့်ကွက်နိုင်ပါသည်။
ကညန၊ ခရိုင်ရုံး
(မန္တလေးတောင်ပိုင်း)မန္တလေးမြို့

သင့်သွေးဖြင့် အသက် ကယ်ပါ

ဖောင်းကြွပျောက်လျှောက်ထားခြင်း
ယာဉ်အမှတ် 5I/2548 ၏ ဖောင်းကြွနံပါတ်ပြား ပျောက်ဆုံး၍ ထုတ်ပေးရန် လျှောက်ထားလာပါသဖြင့် ယခင်ဖောင်းကြွနံပါတ်ပြား ပျက်ပြယ်ပါကြောင်း အများသိစေရန် ကြေညာအပ်ပါသည်။
ကညန၊ ခရိုင်ရုံး(မန္တလေးမြောက်ပိုင်း)

ပြည်ထောင်စုသမ္မတမြန်မာနိုင်ငံတော်အစိုးရ ရန်ကုန်တိုင်းဒေသကြီးအစိုးရအဖွဲ့ (အိတ်ဖွင့်တင်ဒါခေါ်ယူခြင်း)

၁။ ရန်ကုန်-ပြည်လမ်းတစ်လျှောက် (လေဆိပ်မီးပျံနှင့်မှ ခရေပင်လမ်းဆုံ အထိ) (လမ်းလယ်)တွင်မြေအောက်လမ်းမီးဘတ်အားလှိုင်းပေ (၂၀၅၀၀)နှင့် ဝေဖယန္တာလမ်းမကြီးတစ်လျှောက် (အိတ်ပုံဆိပ်လမ်းမှ ပါရမီလမ်းအထိ) (လမ်းလယ်)တွင် မြေအောက်လမ်းမီးဘတ်အားလှိုင်းပေ(၈၀၀၀) တည်ဆောက်ခြင်း လုပ်ငန်းအတွက် လိုအပ်သည့်ဆက်စပ်ပစ္စည်းများအား မြန်မာ့ကျပ်ငွေဖြင့် ဝယ်ယူလိုပါသည်။
၂။ တင်ဒါပုံစံနှင့် အချက်အလက်များကို ဌာနမှ သတ်မှတ်နှုန်းထားအတိုင်း ၂၄-၂-၂၀၂၃ ရက်မှစတင်ဝယ်ယူ၍ သတ်မှတ်ရက်အတွင်း လျှောက်ထားရမည်။
၃။ တင်ဒါပိတ်ရက်မှာ ၉-၃-၂၀၂၃ရက်နေ့၊ ၁၄:၀၀ နာရီဖြစ်ပြီး အသေးစိတ် အချက်အလက်များသိရှိလိုပါကဖုန်း၊၀၁-၂၀၈၀၆ ဖုန်းနံပါတ်သို့ ဆက်သွယ် စုံစမ်းနိုင်ပါသည်။
တင်ဒါကော်မတီ

ကန့်ကွက်နိုင်ကြောင်းကြော်ငြာခြင်း

ရန်ကုန်တိုင်းဒေသကြီး၊ သပန်းကျွန်းမြို့နယ်၊ မြေတိုင်းရပ်ကွက် အမှတ်(၂၉/ရွှေပါဆန်)ပေါ်ဆန်းမွေးလမ်းမြေကွက်အမှတ်(၁)ဟု ခေါ်တွင် သော မြေအလျားအနံ ပေ(၃၅x၄၀) ရှိ နှစ်(၆၀)မြေငှားဂရန်မြေကွက်နှင့် အဆောက်အအုံအား အမည်ပေါက် ဦးတင်ထွန်း ၁/၂၀၈၀၄(နိုင်)၀၁၀၉၂၅ ထံမှ ကျွန်ုပ်တို့၏မိတ်ဆွေ ဒေါ်သန္တာအောင် ၁/၂၀၈၀၄(နိုင်)၀၁၀၉၂၅ မှ အပြီးအပိုင်ဝယ်ယူရန်အတွက် စရံငွေတစ်စိတ်တစ်ဒေသကို ပေးချေထား ပြီးဖြစ်ပါသည်။ ဖော်ပြပါကိစ္စနှင့်စပ်လျဉ်း၍ ကန့်ကွက်လိုသူများရှိပါက ကျွန်ုပ်တို့ထံသို့ တိကျခိုင်လုံသော တရားဝင်စာချုပ်စာတမ်းများနှင့်တကွ ယခုကြော်ငြာပါသည့်ရက်မှစ၍ ခုနစ်ရက်အတွင်း လာရောက် ကန့်ကွက် နိုင်ပါသည်။ ယင်းရက်ကျော်လွန်ပါက အရောင်းအဝယ်ကို ဥပဒေနှင့်အညီ အပြီးဆောင်ရွက်သွားမည်ဖြစ်ကြောင်းကြေညာအပ်ပါသည်။
လွှဲအပ်ညွှန်ကြားချက်အရ -
ဒေါ်ယမင်းထွန်း(LL.B)
တရားလွှတ်တော်ရှေ့နေ(စဉ်-၁၂၆၅၂/၂၀၁၇)
အမှတ်(၁၁၃၇)၊ ရွှေတဆုပ်လမ်း၊ (၁၀၄)ရပ်ကွက်၊
ဒဂုံမြို့သစ်(တောင်ပိုင်း)မြို့နယ်
ဖုန်း-၀၉-၄၅၆၉၉၆၇၆

ကန့်ကွက်နိုင်ကြောင်းကြော်ငြာခြင်း

ရန်ကုန်တိုင်းဒေသကြီး၊ ဒဂုံမြို့သစ်(အရှေ့ပိုင်း)မြို့နယ်၊ မြေတိုင်း ရပ်ကွက်အမှတ်(၈)၊ ကံကော်လမ်း၊ မြေကွက်အမှတ်(၉၄၅/က)ဟုခေါ်တွင်သော မြေအလျားအနံ ပေ(၂၀x၆၀) မြေကွက်ထဲမှ တရားဝင်မခွဲစိတ်ရသေးသော (ခေါင်းရင်းဘက်ခြမ်း) အလျားအနံ ပေ(၁၀x၆၀)ရှိ မြေချပ်စစ်မြေကွက်နှင့် အဆောက်အအုံအား မူလအပိုင်ပေါက် ဦးခင်မောင် (WKA-၀၁၂၆၂၅)ထံမှ အရောင်းအဝယ်စာချုပ်စာတမ်းဖြင့်ဝယ်ယူပိုင်ဆိုင်ထားသူ ဒေါ်ညိုညိုဝင်း ၇/၀၈၃ (နိုင်)၀၆၉၂၄ ထံမှ ကျွန်ုပ်တို့၏မိတ်ဆွေ ဒေါ်အေးသီတာ ၁/၂၆ကတ(နိုင်)၀၁၄၂၀၄ မှ အပြီးအပိုင်ဝယ်ယူရန်အတွက် စရံငွေတစ်စိတ်တစ်ဒေသကို ပေးချေထားပြီး ဖြစ်ပါသည်။ ဖော်ပြပါကိစ္စနှင့်စပ်လျဉ်း၍ ကန့်ကွက်လိုသူများရှိပါက ကျွန်ုပ် တို့ထံသို့ တိကျခိုင်လုံသောတရားဝင်စာချုပ်စာတမ်းများနှင့်တကွ ယခုကြော်ငြာပါ သည့်ရက်မှစ၍ ခုနစ်ရက်အတွင်း လာရောက်ကန့်ကွက်နိုင်ပါသည်။ ယင်းရက် ကျော်လွန်ပါက အရောင်းအဝယ်ကို ဥပဒေနှင့်အညီ အပြီးဆောင်ရွက်သွားမည် ဖြစ်ကြောင်း ကြေညာအပ်ပါသည်။
လွှဲအပ်ညွှန်ကြားချက်အရ -
ဒေါ်ယမင်းထွန်း(LL.B)
တရားလွှတ်တော်ရှေ့နေ(စဉ်-၁၂၆၅၂/၂၀၁၇)
အမှတ်(၁၁၃၇)၊ ရွှေတဆုပ်လမ်း၊ (၁၀၄)ရပ်ကွက်၊
ဒဂုံမြို့သစ်(တောင်ပိုင်း)မြို့နယ်
ဖုန်း-၀၉-၄၅၆၉၉၆၇၆

ကန့်ကွက်နိုင်ပါကြောင်း

ရန်ကုန်တိုင်းဒေသကြီး၊ရွှေပြည်သာမြို့နယ်၊ မြေတိုင်းရပ်ကွက် အမှတ်၈၊ လူနေရပ်ကွက်အမှတ် ၇၊ မင်းရဲကျော်စွာလမ်း၊ အမှတ် ၁၂၂/၁တွင် တည်ရှိသည့် (၂၀၆၀x၆၀ပေ)ခရီးယာ အကျယ်ပမာဏရှိ မြေကွက်နှင့် မြေကွက်ပေါ်ရှိ နေအိမ် အပါအဝင် အကျိုးခံစားခွင့်အရပ်ရပ်အားလုံးတို့ကို ပိုင်ဆိုင်ခွင့်ရှိ၍လွှဲပြောင်း ရောင်းချပိုင်ခွင့်ရှိသူဟုအဆိုပြုသူ ဦးသန်းနိုင်လှိုင် ၁/၂၇မမန(နိုင်)၀၁၄၂၀၄ နှင့် ဒေါ်သန်းသန်းအေး ၁/၂၇လသန(နိုင်)၀၁၈၇၁၇ ထံမှကျွန်ုပ်တို့၏မိတ်ဆွေကဝယ်ယူရန် အတွက် ရောင်းဖိုးငွေတစ်စိတ်တစ်ဒေသအဖြစ် စရံငွေကိုပေးချေထား ပြီးဖြစ်၍ ဤကြော်ငြာပါသည့်ရက်မှ(၇)ရက်အတွင်း ကျွန်ုပ်တို့ထံသို့ခိုင်လုံသော စာချုပ်စာတမ်းမူရင်းများနှင့်တကွ လူကိုယ်တိုင်လာရောက်ကန့်ကွက်နိုင်ပါ သည်။ အကယ်၍ သတ်မှတ်ရက်အတွင်း ကန့်ကွက်မည့်သူမရှိပါက အရောင်းအဝယ်ကိစ္စကို ဥပဒေနှင့်အညီ ဆက်လက်ဆောင်ရွက်သွားမည်ဖြစ်ပါ ကြောင်း အများသိစေရန် အသိပေးကြေညာအပ်ပါသည်။
လွှဲအပ်ညွှန်ကြားသူ-
ဒေါ်စန်းစန်းမေ
လွှဲအပ်ညွှန်ကြားချက်အရ -
ဒေါ်ယမင်းထွန်း LL.B
တရားလွှတ်တော်ရှေ့နေ
အမှတ်-၁၄၇/က၊ သီရိမင်္ဂလာပတ်လမ်း၊ ၅/၆ရပ်ကွက်၊ ရွှေပြည်သာမြို့နယ်

ကန့်ကွက်နိုင်ကြောင်းကြေညာခြင်း

နေပြည်တော်၊ တပ်ကုန်းမြို့နယ်၊ ဗိုလ်မင်းရောင်ရပ်ကွက်၊ မြေတိုင်း ရပ်ကွက်အမှတ် ၁၀/နန္ဒာသူ၊ ဦးပိုင်အမှတ်(၈၅)၊ ဧရိယာ ၀ ဒသမ ၂၇၀ ဧကရှိ ဦးမောင်မောင်သန်း၊ ဦးညိုလေးအမည်ပေါက် နှစ်(၃၀)မြေငှားစာချုပ် မြေကွက် အား မြေငှားစာချုပ်၊ အမွေဆက်ခံပိုင်ဆိုင်ကြောင်းကျွမ်းကျင်ဆိုချက်၊ သေဆုံးမှု လက်မှတ်၊ နိုင်ငံသားစိစစ်ရေးကတ်ပြား၊ အိမ်ထောင်စုလွှဲပြောင်းရေးစာရင်းမူရင်း များတင်ပြပြီး ဒေါ်ခင်သန်းဌေး(ဘ)ဦးဘိုနီ ၉/ကကန(နိုင်)၀၁၄၆၆၂(ပါ) ၆ ဦး၊ ဒေါ်ခင်သန်းဌေး၊ ဒေါ်သီစုဝါ၊ ဒေါ်သီတာဝင်း၊ ဒေါ်အိလေးခင်၊ ဒေါ်ပြည့်စုံခင်၊ ဒေါ်ဆုထား(ဝေ)တို့မှ မှတ်ပုံတင်အမွေဆက်ခံစာချုပ်ချုပ်ဆိုရန်အတွက် မြေပုံ၊ မြေရာဇဝင် ရေးကူးခွင့်လျှောက်ထားလာရာ ကန့်ကွက်လိုသူများအနေဖြင့် တရားဝင်ပိုင်ဆိုင်မှုစာချုပ်စာတမ်းများ၊ တရားရုံးအမိန့်ဒီကန့်များဖြင့် အထောက် အထားခိုင်လုံစွာတင်ပြ၍ နေပြည်တော်စည်ပင်သာယာရေးကော်မတီ၊ မြို့ပြ၊ မြို့စီမံကိန်းနှင့် မြေစီမံခန့်ခွဲမှုဌာနသို့ ဤကြေညာချက်ပါသည့်ရက်မှစ၍ (၁၅)ရက် အတွင်း လာရောက်ကန့်ကွက်နိုင်ကြောင်းနှင့် သတ်မှတ်ကာလအတွင်း ကန့်ကွက်မှုမရှိပါက ဌာန၏ လုပ်ထုံးလုပ်နည်းနှင့်အညီ မြေပုံ၊ မြေရာဇဝင် ရေးကူးခွင့်လျှောက်ထားလာမှုအား ဆက်လက်ဆောင်ရွက်သွားမည်ဖြစ်ပါ ကြောင်း ကြေညာလိုက်သည်။
မြို့ပြစီမံကိန်းနှင့်မြေစီမံခန့်ခွဲမှုဌာန
နေပြည်တော်စည်ပင်သာယာရေးကော်မတီ

ငြင်းချက်ထုတ်ရန်ဆင့်စာ (တရားမကျင့်ထုံးဥပဒေအမိန့်-၅၊ နည်းဥပဒေ-၂၀) အောင်မြင်သစ်ခရိုင်တရားရုံး

၂၀၂၂ ခုနှစ်၊ တရားမကြီးမှုအမှတ်-၄၂၈
၁။ ဦးဆန်းဝင်း နှင့် ၁။ ဦးဌေးနိုင်ဝင်း
၂။ ဦးမင်းဇော် ၂။ ဦးမင်းဇော်
၃။ ဒေါ်ရွှေစင် ၃။ ဒေါ်ရွှေစင်
၄။ ဒေါ်အေးအေးအောင် ၄။ ဒေါ်အေးအေးအောင်
၅။ ဒေါ်တင်ဝင်း ၅။ ဒေါ်တင်ဝင်း
၆။ ဒေါ်ခင်ဝင်း ၆။ ဒေါ်ခင်ဝင်း
၇။ ဦးသိန်းဝင်း ၇။ ဦးသိန်းဝင်း
၈။ ဦးမိုးမိုးရွှေ ၈။ ဒေါ်တူးတူးမာ
၉။ ဒေါ်ချိုချိုဝေ ၉။ ဒေါ်ချိုချိုဝေ
၁၀။ ဒေါ်ချိုချိုဝေ ၁၀။ ဒေါ်ချိုချိုဝေ
တရားလိုများ တရားပြိုင်များ
တောင်ကြီးမြို့၊ နယ်မြေ(၆)၊ ကျောင်းကြီးစုရပ်ကွက်၊ ဝါးပြားသစ်တော်မြ လမ်းနေ ဒေါ်တင်ဝင်း (ယခုနေရပ်လိပ်စာမာမာ)နှင့် မစ္စတာမြို့၊ ရတနာဘုမ္မိ ကျေးရွာနေ ဒေါ်ခင်ဝင်း(ယခုနေရပ်လိပ်စာမာမာ)သူတို့ သိစေရမည်။
သင့်အပေါ်၌ တရားလိုက အမွေပစ္စည်းစီမံခန့်ခွဲပေးစေလိုမှုရလို ကြောင်းနှင့် လျှောက်ထားခွင့်ဆိုသည့်ဖြစ်၍ သင်ကိုယ်တိုင်ဖြစ်စေ၊ ၎င်းအမှုနှင့် စပ်လျဉ်း၍အရေးကြီးသည့် စကားအရပ်ရပ်တို့ကိုချေပပြောဆိုနိုင်သူ ကိုယ် စား လှယ်နှင့်ဖြစ်စေ၊ ရှေ့နေနှင့်ဖြစ်စေ ၂၀၂၃ ခုနှစ်၊ မတ် ၉ ရက် (၁၃၈၄ ခုနှစ်) တပေါင်းလပြည့်ကျော် ၄ ရက်(မွန်)မတည့်မီ ၁၀ နာရီတွင် အထက်အမည်ပါသူ တရားလို၏ အဆိုလျှောက် ထုချေရင်းလင်းရန် ရုံးတော်သို့ လာရောက်ရမည်။ ၎င်း ပြင် အထက်ပါနေ့ရက်တွင် သင်မလာရောက် ဖျက်ကွက်ခဲ့လျှင် သင့်မျက် ကွယ်တွင် ငြင်းချက်များကို ထုတ်ပေးလိမ့်မည်။ ၎င်းပြင် တရားလိုက ကြည့်ရှု လိုသည့်စာချုပ်စာတမ်းများနှင့် သင်က ထုချေတင်ပြအမိန့်ပြုလိုသည့် စာချုပ်စာတမ်း အစရှိသည်တို့ကို သင်နှင့်အတူ ယူဆောင်လာရမည်။ သို့မဟုတ် သင့်ကိုယ် စားလှယ်ရှေ့နေလက်တွင် ထည့်အပ်လိုက်ရမည်။ သင်ကထုချေလွှာတင်သွင်း လိုလျှင် အမှုမဆိုင်မီလေးရက်က တင်သွင်းရမည်။
၂၀၂၃ ခုနှစ် ဖေဖော်ဝါရီ ၂၄ ရက်တွင် ဤရုံးတံဆိပ်ရိုက်နှိပ်၍ ကျွန်ုပ် လက်မှတ်ရေးထိုး ထုတ်ပေးလိုက်သည်။
(ကျော်စွာလင်း)
ဒုတိယခရိုင်တရားသူကြီး(၄)
အောင်မြင်သစ်ခရိုင်တရားရုံး

ယာဉ်မှတ်ပုံတင်စာအုပ် မိတ္တူလျှောက်ထားခြင်း
ယာဉ်အမှတ် 4W/43470 Anbo
125 ယာဉ်လက်ဝယ်ရှိသူ ဦးတင်မောင်
၉/မကမ(နိုင်)၀၈၇၅၅၇ က (ကမ-၃)
ပျောက်ဆုံး၍ မိတ္တူထုတ်ပေးရန် လျှောက်ထားလာပါသည်။ ကန့်ကွက် လိုပါက ခိုင်လုံသော အထောက်အထား များဖြင့် ကြော်ငြာသည့်ရက်မှ ရက် ၃၀ အတွင်း အောက်ဖော်ပြပါရုံးသို့ လူကိုယ်တိုင် လာရောက်ကန့်ကွက် နိုင်ပါသည်။
ကညန၊ ခရိုင်ရုံး
(မန္တလေးမြောက်ပိုင်း)မန္တလေးမြို့

ယာဉ်မှတ်ပုံတင်စာအုပ် မိတ္တူလျှောက်ထားခြင်း
ယာဉ်အမှတ် 11W/93029
Luolja 110 ယာဉ်လက်ဝယ်ရှိသူ
ဦးတင်လင်းမောင် ၉/မကမ(နိုင်)
၀၁၁၇၆၉ က (ကမ-၃)ပျောက်ဆုံး၍ မိတ္တူထုတ်ပေးရန် လျှောက်ထားလာ ပါသည်။ ကန့်ကွက်လိုပါက ခိုင်လုံ သော အထောက်အထားများဖြင့် ကြော်ငြာသည့်ရက်မှ ရက် ၃၀ အတွင်း အောက်ဖော်ပြပါရုံးသို့ လူကိုယ်တိုင် လာရောက်ကန့်ကွက်နိုင်ပါသည်။
ကညန၊ ခရိုင်ရုံး
(မန္တလေးမြောက်ပိုင်း)မန္တလေးမြို့

ယာဉ်မှတ်ပုံတင်စာအုပ် မိတ္တူလျှောက်ထားခြင်း
ယာဉ်အမှတ် 62W/ 68525
Honda Scoopy 110 ယာဉ်လက် ဝယ်ရှိသူ ဦးအောင်သီတာ ၉/၀ကမ(နိုင်)
၀၂၃၄၄၄ က (ကမ-၃)ပျောက်ဆုံး၍ မိတ္တူထုတ်ပေးရန် လျှောက်ထားလာ ပါသည်။ ကန့်ကွက်လိုပါက ခိုင်လုံသော အထောက်အထား များဖြင့် ကြော်ငြာသည့်ရက်မှ ရက် ၃၀ အတွင်း အောက်ဖော်ပြပါရုံးသို့ လူကိုယ်တိုင် လာရောက်ကန့်ကွက် နိုင်ပါသည်။
ကညန၊ ခရိုင်ရုံး
(မန္တလေးမြောက်ပိုင်း)မန္တလေးမြို့

ယာဉ်မှတ်ပုံတင်စာအုပ် မိတ္တူလျှောက်ထားခြင်း
ယာဉ်အမှတ် 1N/4795
Daihatsu Hijet S 200P p/u(4x2)R
ယာဉ်လက်ဝယ်ရှိသူ ဦးတင်ဝဏ္ဏ
၉/မကမ(နိုင်)၀၈၃၄၄၄က (ကမ-၃)
ပျောက်ဆုံး၍ မိတ္တူထုတ်ပေးရန် လျှောက်ထားလာပါသည်။ ကန့်ကွက် လိုပါက ခိုင်လုံသောအထောက်အထား များဖြင့် ကြော်ငြာသည့်ရက်မှ ရက် ၃၀ အတွင်း အောက်ဖော်ပြပါ ရုံးသို့ လူကိုယ်တိုင်လာရောက် ကန့်ကွက် နိုင်ပါသည်။
ကညန၊ ခရိုင်ရုံး
(မန္တလေးတောင်ပိုင်း)မန္တလေးမြို့

ယာဉ်မှတ်ပုံတင်စာအုပ် မိတ္တူလျှောက်ထားခြင်း
ယာဉ်အမှတ် 1N/3365 Nissan
ATLAS A&F 23 L/T(4x2)R
ယာဉ်လက်ဝယ်ရှိသူ ဦးစောစောလတ်
၉/မကမ(နိုင်)၀၈၃၄၄၄က (ကမ-၃)
ပျောက်ဆုံး၍ မိတ္တူထုတ်ပေးရန် လျှောက်ထားလာပါသည်။ ကန့်ကွက်လို ပါက ခိုင်လုံသော အထောက်အထား များဖြင့် ကြော်ငြာသည့်ရက်မှ ရက် ၃၀ အတွင်း အောက်ဖော်ပြပါရုံးသို့ လူကိုယ်တိုင် လာရောက်ကန့်ကွက် နိုင်ပါသည်။
ကညန၊ ခရိုင်ရုံး
(မန္တလေးတောင်ပိုင်း)မန္တလေးမြို့

ယာဉ်မှတ်ပုံတင်စာအုပ် မိတ္တူလျှောက်ထားခြင်း
ယာဉ်အမှတ် 52W/43859 Honda
Click 125 ယာဉ်လက်ဝယ်ရှိသူ
ဦးစိန်ဝင်း ၉/မကမ(နိုင်)၀၈၃၄၄၄ က (ကမ-၃)ပျောက်ဆုံး၍ မိတ္တူထုတ် ပေးရန် လျှောက်ထားလာပါသည်။ ကန့်ကွက်လိုပါက ခိုင်လုံသော အထောက်အထားများဖြင့် ကြော်ငြာ သည့်ရက်မှ ရက် ၃၀ အတွင်း အောက်ဖော်ပြပါရုံးသို့ လူကိုယ်တိုင် လာရောက်ကန့်ကွက်နိုင်ပါသည်။
ကညန၊ ခရိုင်ရုံး
(မန္တလေးမြောက်ပိုင်း)မန္တလေးမြို့

အများသိစေရန် ကြေညာခြင်း
ဦးမျိုးနိုင်(ဘ)ဦးကွန်းတူး ၆/ကသန(နိုင်)၀၈၀၂၀ သည် အမှတ် ၁၄၁၇၊ ဒလတံတေးလမ်း၊ ကမာကသွယ်ရပ်ကွက်၊ ဒလမြို့နယ်တွင် ဖွင့်လှစ်ထားသော New City အိမ်ခြံမြေ အကျိုးတော်ဆောင်ရုံးမှ ၂၁-၂-၂၀၂၃ရက်မှစ၍ အလုပ်ထွက်သွားပြီးဖြစ်ပါသည်။

တစ်ဦးတည်းဖြစ်ကြောင်း
ဘောလခဲမြို့၊ အထက ကျောင်း Grade-11 (စနစ်ဟောင်း)တွင် ပညာသင်ကြားနေသော မအေးအေးအောင်၊ ဘောလခဲမြို့နယ် ပတ်ဝန်းကျင်ရှိ တွင် နေထိုင်သော မောင်ညိုညိုအောင်၊ မောင်စိုင်းစိုင်းထိုက်နှင့် မောင်စိုင်းစိုင်းထိုက်တို့၏အဖေမှာ ဦးစော်စော်အောင်(ခ)အိုက်စိုင်း ၂/ဘလခဲ (နိုင်) ၀၈၀၂၀၂၀ တစ်ဦးတည်းဖြစ်ကြောင်း။

ကန့်ကွက်နိုင်ကြောင်း ကြော်ငြာစာ
အောင်လဲမြို့၊ တရော်ကုန်းရပ်ကွက်၊ အထက်အမှတ် (၄/တရော်ကုန်း)၊ ဦးပိုင်အမှတ် ၁၄၇၊ ဧရိယာ ၀၃၁၁မ ၀၉၆ ဧကရှိ ဘိုးဘိုပိုင်မြေသည် အောင်လဲမြို့နယ် လယ်ယာမြေစီမံခန့်ခွဲရေးနှင့် စာရင်းအင်းဦးစီးဌာနရှိ စာရင်းအင်းဦးစီးဌာနမှ အမည်ပေါက် အိမ်ခြံမြေကွက်ဖြစ်ပြီး ၎င်းအမည်ပေါက် အိမ်ခြံမြေကွက်အား ၂၁-၂-၂၀၂၃ရက်စွဲပါ အရောင်းအဝယ် စာချုပ်အမှတ် (၅/၂၀၂၃)အရ ဦးဝင်းဆွေမှ ၎င်းအမည်ပေါက် အမည်ပြောင်းလဲပေးပါရန် လျှောက်ထားလာပါသည်။

ကန့်ကွက်နိုင်ကြောင်း ကြော်ငြာစာ
အောင်လဲမြို့၊ တရော်ကုန်းရပ်ကွက်၊ အထက်အမှတ် (၄/တရော်ကုန်း)၊ ဦးပိုင်အမှတ် ၁၄၇၊ ဧရိယာ ၀၃၁၁မ ၀၉၆ ဧကရှိ ဘိုးဘိုပိုင်မြေသည် အောင်လဲမြို့နယ် လယ်ယာမြေစီမံခန့်ခွဲရေးနှင့် စာရင်းအင်းဦးစီးဌာနရှိ စာရင်းအင်းဦးစီးဌာနမှ အမည်ပေါက် အိမ်ခြံမြေကွက်ဖြစ်ပြီး ၎င်းအမည်ပေါက် အိမ်ခြံမြေကွက်အား ၂၆-၁-၂၀၂၃ရက်စွဲပါ အမွေဆက်ခံပိုင်ဆိုင်ကြောင်း မြက်ဟကြေညာစာချုပ်အမှတ် (၁၀/၂၀၂၃)အရ ဦးမျိုးချစ်(၄) ဦးတို့မှ ၎င်းတို့ အမည်ပေါက် အမည်ပြောင်းလဲပေးပါရန် လျှောက်ထားလာပါသည်။

တစ်ဦးတည်းဖြစ်ကြောင်း
မြစ်ကြီးနားမြို့၊ ဒုတိယအထောင်ရပ်ကွက်၊ အမှတ် ၂၉၄ တွင် နေထိုင်သော ဦးကျော်စွာ ၁/ကမန(နိုင်)၀၄၅၈၀၅ ၏ဖခင် ဦးယော်ဆောင်းဂမ်နှင့် ဦးယော်ဆောင်ဂမ်မှာ တစ်ဦးတည်းဖြစ်ကြောင်း။

ကန့်ကွက်နိုင်ကြောင်း ကြော်ငြာစာ
အောင်လဲမြို့၊ တရော်ကုန်းရပ်ကွက်၊ အထက်အမှတ် (၄/တရော်ကုန်း)၊ ဦးပိုင်အမှတ် ၂၀၅၊ ဧရိယာ ၀၃၁၁မ ၀၆၁ ဧကရှိ ဘိုးဘိုပိုင်မြေသည် အောင်လဲမြို့နယ် လယ်ယာမြေစီမံခန့်ခွဲရေးနှင့် စာရင်းအင်းဦးစီးဌာနရှိ စာရင်းအင်းဦးစီးဌာနမှ အမည်ပေါက် အိမ်ခြံမြေကွက်ဖြစ်ပြီး ၎င်းအမည်ပေါက် အိမ်ခြံမြေကွက်အား ၈-၂-၂၀၂၃ရက်စွဲပါ အမွေဆက်ခံပိုင်ဆိုင်ကြောင်း မြက်ဟကြေညာစာချုပ်အမှတ် (၁၂/၂၀၂၃)အရ ဒေါ်ခင်မာကြည် (ခ)ဒေါ်ခင်စန်းတင့်(၅)ဦးတို့မှ ၎င်းတို့အမည်ပေါက် အမည်ပြောင်းလဲပေးပါရန် လျှောက်ထားလာပါသည်။

ဖခင်အမည်မှန်
ဒဂုံတောင် မူလွန်(၆) ကျောင်းတွင် ပညာသင်ကြားနေသော Grade-7 မှ မောင်ချမ်းမြေလင်း၏ ဖခင်အမည်မှန်မှာ ဦးရန်နိုင်စိုး ၇/ညလပ(နိုင်)၁၄၅၅၇ ဖြစ်ပါကြောင်း။

ကန့်ကွက်နိုင်ကြောင်း ကြော်ငြာစာ
အောင်လဲမြို့၊ ကန့်ကြီးရပ်ကွက်၊ အထက်အမှတ် (၃/ကန့်ကြီး)၊ ဦးပိုင်အမှတ် ၁၀၈၊ ဧရိယာ ၀၃၁၁မ ၀၆၉ ဧကရှိ ဘိုးဘိုပိုင်မြေသည် အောင်လဲမြို့နယ် လယ်ယာမြေစီမံခန့်ခွဲရေးနှင့် စာရင်းအင်းဦးစီးဌာနရှိ စာရင်းအင်းဦးစီးဌာနမှ အမည်ပေါက် အိမ်ခြံမြေကွက်ဖြစ်ပြီး ၎င်းအမည်ပေါက် အိမ်ခြံမြေကွက်အား ၁၀-၂-၂၀၂၃ ရက်စွဲပါ အရောင်းအဝယ်စာချုပ်အမှတ် (၃/၂၀၂၃)အရ ဦးရာရီကုန်းမှ ၎င်းအမည်ပေါက် အမည်ပြောင်းလဲပေးပါရန် လျှောက်ထားလာပါသည်။

ပျောက်ဆုံးကြောင်း
ကျွန်တော် မောင်အောင် ဌေးကျော် ၈/ဆမန(နိုင်) ၀၅၆၄၁၅၈၁ နိုင်ငံကူးလက်မှတ် အမှတ်(မမှတ်မိ)သည် ပျောက်ဆုံးသွားပါသဖြင့် တွေ့ရှိက အကြောင်းကြားပေးပါရန်။

ရေအရင်းအမြစ်နှင့် မြစ်ချောင်းများဖွံ့ဖြိုးတိုးတက်ရေးဦးစီးဌာန ဒေသ-၅၊ မန္တလေးတိုင်းဒေသကြီး၊ မန္တလေးမြို့၊ တင်ဒါခေါ်ယူခြင်း
၁။ ပိုဆောင်ရေးနှင့် ဆက်သွယ်ရေးဝန်ကြီးဌာန၊ ရေအရင်းအမြစ်နှင့် မြစ်ချောင်းများဖွံ့ဖြိုးတိုးတက်ရေးဦးစီးဌာန၊ ဒေသ-၅၊ မန္တလေးတိုင်းဒေသကြီး၊ ရေလမ်းနယ်မြေအတွင်းရှိ အောက်ဖော်ပြပါ ဆိပ်ကမ်းများတွင် ၂၀၂၃-၂၀၂၄ ဘဏ္ဍာရေးနှစ်အတွက် ရေယာဉ်များ ဆိပ်ကမ်းကပ်ခံအခွန် ကောက်ခံရေးဆောင်ရွက်လိုပါသဖြင့် တင်ဒါတင်သွင်းရန် ဖိတ်ခေါ်အပ်ပါသည်။

ဖခင်အမည်မှန်
ဧရာဝတီတိုင်းဒေသကြီး၊ ကျိုပတင်ခရိုင်၊ ကျောင်းကုန်းမြို့၊ အထက(ခ) အောက်ပိုင်းကျောင်း Grade-4 တွင် ပညာသင်ယူနေသည့် မောင်စွဲရာဝင်းထွန်း၏ ဖခင်အမည်မှန်မှာ ဦးစော်စော်အောင်(ခ)အိုက်စိုင်း ၁၁/မအန(နိုင်)၀၄၆၉၅၅၇ ဖြစ်ပါကြောင်း။

အထွေထွေကုယ်စာလွှာ လွှဲစာအား ရုပ်သိမ်းခြင်း
ရန်ကင်းတိုင်းဒေသကြီး၊ ရန်ကင်းမြို့နယ်၊ အမှတ် (၄၅၃)၊ မြန်မာလမ်း (၁၃)ရပ်ကွက်နေ ဒေါ်နန်းဦးသန်း ၁/၇ကန(နိုင်)၀၄၅၆၅၅၇ ဒေါ်ဘုန်းမြင့်သန်း ၁/၇ကန(နိုင်)၀၄၅၆၅၅၇ ဒေါ်စန်းစန်းယု ၁/၇သယက(နိုင်) ၀၈၈၄၀၁၅ ကိုယ်စားလှယ်လွှဲစာအမှတ်-၁၀၅၇၄၂၀၂၀ (၂၆-၈-၂၀၂၀)ဖြင့် လွှဲအပ်ထားသော အထွေထွေကုယ်စာလွှာလွှဲစာအား ဤကြော်ငြာပါသည့်ရက်မှစ၍ ရုပ်သိမ်းလိုက်ပါကြောင်း အများသိစေရန် ကြေညာအပ်ပါသည်။

ပျောက်ဆုံးကြောင်း
မောင်မျိုးမြင့်ဇော် ၁၄/ပတန(နိုင်)၂၁၁၈၄၂၈၁ နိုင်ငံကူးလက်မှတ် ပျောက်ဆုံးသွားပါသဖြင့် တွေ့ရှိက အကြောင်းကြားပေးပါရန်။

စစ်ကိုင်းတိုင်းဒေသကြီး ကလေးမြို့နယ် သမဝါယမအသင်းစု (တတိယအကြိမ်)
၁။ စစ်ကိုင်းဒေသကြီး၊ ကလေးမြို့နယ်၊ သမဝါယမအသင်းစုပိုင် အောက်ဖော်ပြပါ မြေ (၁)ကွက်နှင့် ၎င်းမြေပေါ်ရှိ အဆောက်အအုံ (၅)လုံးတို့အား လေလံစနစ်ဖြင့် ရောင်းချမည်ဖြစ်ပါသည်။

မာရ်အောင်မြင် ပြည်တော်ပြန်မြတ်စွာဘုရားကြီး လုံးတော်ပြည့် ရွှေသင်္ကန်းကပ်လှူပူဇော်ရေး လုပ်ငန်းကော်မတီ-လွှဲပြောင်း အိတ်ဖွင့်တင်ခေါ်ယူခြင်း
၁။ ဧရာဝတီတိုင်းဒေသကြီး၊ ဟင်္သာတခရိုင်၊ ဇလွန်မြို့ရှိ မာရ်အောင်မြင် ပြည်တော်ပြန်ဘုရားကြီး၏ အထက်စေတီတွင် ရှစ်မြောင်းမှ ပစ္စည်းထိ အပိုင်းအား လုံးတော်ပြည့် ရွှေသင်္ကန်းကပ်လှူပူဇော်မည်ဖြစ်ပါ၍ လိုအပ်သော (၂"X၂") ပတ်လည်ပုံပြည့်လုပ်ငန်းသုံး မျက်ပါးရွှေဆိုင် (၁၁၄၄)ဆိုင်ကို ပေးသွင်းလိုသော ဗုဒ္ဓဘာသာဝင် မြန်မာနိုင်ငံသားလုပ်ငန်းရှင်များအား အိတ်ဖွင့်တင်ခေါ်ယူခြင်း ဖိတ်ခေါ်အပ်ပါသည်။

ဖောင်းကြွပျောက်လျှောက်ထားခြင်း
ယာဉ်အမှတ် 6F/7463 ၏ ဖောင်းကြွနံပါတ်ပြားပျောက်ဆုံး၍ ထုတ်ပေးရန် လျှောက်ထားလာပါသဖြင့် ယခင်ဖောင်းကြွနံပါတ်ပြားပျက်ပြယ်ကြောင်း အများသိစေရန် ကြေညာအပ်ပါသည်။

ကန့်ကွက်နိုင်ပါကြောင်း အသိပေးကြေညာခြင်း
မန္တလေးတိုင်းဒေသကြီး၊ ပြင်ဦးလွင်မြို့၊ ရပ်ကွက်ကြီး(၆)၊ ကွင်း/အထက်အမှတ်(RA-11)ကွက်ပြင်၊ ဦးပိုင်အမှတ်(၂၈-၈)၊ မြေ ဧရိယာ ၀၃၁၁မ ၀၉၆ ဧက၊ ရန်ကင်းအမှတ်အမှတ် (၃၀၆/၂၀၀၅-၂၀၀၆) အရ ဒေါ်ခင်အေးမူ ၁/၇ကန(နိုင်) ၀၂၅၄၈၂ အမည်ဖြင့် ရန်ကင်းသက်တမ်းတိုး ဆက်လက်ဆောင်ရွက်သွားမည်ဖြစ်ပါသဖြင့် ကန့်ကွက်လိုသူများရှိပါက ပြင်ဦးလွင်ခရိုင် / မြို့နယ် အထွေထွေအချုပ်ရေးဦးစီးဌာနမှ ကြော်ငြာပါသည့်ရက်မှစ၍ ၁၄ရက်အတွင်း မြေပိုင်ဆိုင်မှု အထောက်အထား ပြည့်စုံစွာဖြင့် လာရောက်ကန့်ကွက်နိုင်ပါကြောင်း ကြေညာအပ်ပါသည်။

ကန့်ကွက်နိုင်ကြောင်း အများသိစေရန် အသိပေးကြေညာခြင်း
ကျွန်ုပ်၏မိတ်ဆွေဖြစ်သူ ဒေါ်ခင်မာမြင့် ၁၁/မပတ(နိုင်)၀၈၀၄၈၉ ၏ တရားဝင်လွှဲအပ်ညွှန်ကြားချက်များအရ အောက်ပါအတိုင်း အများသိစေရန် အသိပေးကြေညာအပ်ပါသည်။

ဖောင်းကြွနံပါတ်ပြား ပျောက်လျှောက်ထားခြင်း
ယာဉ်အမှတ် 6K/7731 ၏ ဖောင်းကြွနံပါတ်ပြား ပျောက်ဆုံး၍ ထုတ်ပေးရန် လျှောက်ထားလာပါသဖြင့် ယခင်ဖောင်းကြွနံပါတ်ပြား ပျက်ပြယ်ပါကြောင်း အများသိစေရန် ကြော်ငြာအပ်ပါသည်။

သတိပေးနှိုးဆော်ချက်
နေပြည်တော်တွင် မော်တော်ဆိုင်ကယ်စီးနင်းသူများသည် ဆိုင်ကယ်စီးဦးထုပ်ကို မေးသိုင်းကြိုးတပ်၍ စီးနင်းကြရန်နှင့် နှစ်ဦးထက်ပိုမို စီးနင်းခြင်းမပြုကြရန်၊ ထို့အပြင် လိုင်စင်မဲ့ ဆိုင်ကယ်များ စီးနင်းခြင်းမပြုကြရန် နှိုးဆော်အပ်ပါသည်။

ကန့်ကွက်နိုင်ကြောင်း ကြော်ငြာစာ
အောင်လဲမြို့၊ သရက်တောရပ်ကွက်၊ အထက်အမှတ် (၁/သရက်တော)၊ ဦးပိုင်အမှတ် ၁၄၃၊ ဧရိယာ ၀၃၁၁မ ၀၅၃၈၈၈ ရှိ ဘိုးဘိုပိုင်မြေသည် အောင်လဲမြို့နယ် လယ်ယာမြေစီမံခန့်ခွဲရေးနှင့် စာရင်းအင်းဦးစီးဌာနရှိ စာရင်းအင်းဦးစီးဌာနမှ အမည်ပေါက် အိမ်ခြံမြေကွက်ဖြစ်ပြီး ၎င်းအမည်ပေါက် အိမ်ခြံမြေကွက်အား ၁၇-၂-၂၀၂၃ ရက်စွဲပါ အမွေဆက်ခံပိုင်ဆိုင်ကြောင်း မြက်ဟကြေညာစာချုပ်အမှတ် ၁၄/၂၀၂၃ အရ ဒေါ်လတ်လတ်ချို၊ ဦးဟန်စိုးအောင်၊ ဦးစော်မင်းဝင်းတို့မှ ၎င်းအမည်ပေါက် အမည်ပြောင်းလဲပေးပါရန် လျှောက်ထားလာပါသည်။

ကန့်ကွက်နိုင်ပါကြောင်း
ဗန်းမော်မြို့၊ ပေါက်ကုန်းရပ်ကွက်၊ အထက်အမှတ် (၃၅)၊ ရမ်းပိုင်သစ်၊ ဦးပိုင် ၃၈၀၊ ဧရိယာ ၀၃၁၁မ ၀၅၃၅၅၅၅ အိမ်ခြံမြေအမှတ် မူလအမည်ပေါက် မြေငှားဂရန် မှာ သက်တမ်းကုန်ဆုံးသွားပါ၍ ဒေါ်ခင်မာမြင့် ၁/မမန(နိုင်)၀၄၅၆၅၅၇ အမည်ဖြင့် သက်တမ်းတိုးမြေငှားဂရန်သစ် ပြန်လည်လျှောက်ထားမည်ဖြစ်ပါသဖြင့် ကန့်ကွက်လိုပါက ကြော်ငြာပါသည့်ရက်မှ ၁၄ ရက်အတွင်း ကန့်ကွက်နိုင်ပါသည်။

ယာဉ်မှတ်ပုံတင်စာအုပ် မိတ္တူလျှောက်ထားခြင်း
ယာဉ်အမှတ် 4L/9658, Toyota Kluger Acu 25, S/W (4x4) ယာဉ်လက်ဝယ်ရှိသူ ဦးတင်လင်းထွန်း ၁/၇သယက(နိုင်) ၀၄၅၆၅၅၇ က(ကမ-၃)ပျောက်ဆုံး၍ မိတ္တူထုတ်ပေးရန် လျှောက်ထားလာပါသည်။

သစ်ပင်နည်းလာ တိုက်မှ လွန်စွာပူအေး ဥတုဘေး
ဖုန်း-၀၉-၄၅၂၆၃၃၄၄ ၀၉-၅၈၅၈၉၃၂၀၅၀၉-၄၄၁၀၉၃၄၄

❖ MSME လုပ်ငန်းများ၏ ရည်ရွယ်ချက်မှာ ပြည်တွင်း စီးပွားရေးဖြစ်သည့် ကုန် ထုတ်လုပ်မှုကို မြှင့်တင်ပေးရန်၊ သွင်းကုန် အစားထိုးနိုင်ရန်၊ ပို့ကုန်များ ရရှိနိုင်စေရန်ဖြစ်...

(နိုင်ငံတော်စီမံအုပ်ချုပ်ရေးကောင်စီဥက္ကဋ္ဌ နိုင်ငံတော် ဝန်ကြီးချုပ် ဗိုလ်ချုပ်မှူးကြီး မင်းအောင်လှိုင်၏ ၂၀၂၂ခုနှစ်၊ နိုဝင်ဘာလ ၁ ရက်နေ့တွင် ကျင်းပပြုလုပ်သော ပြည်ထောင်စု အစိုးရအဖွဲ့အစည်းအဝေး အမှတ်စဉ် (၈/၂၀၂၂) တွင် အမှာ စကားပြောကြားမှုမှ ကောက်နုတ်ချက်)

ပြည်ထောင်စုသမ္မတမြန်မာနိုင်ငံတော် နိုင်ငံတော်စီမံအုပ်ချုပ်ရေးကောင်စီ ဦးတည်ချက် (၁၂) ရပ်

၁။ နိုင်ငံရေး

- (က) စစ်မှန်၍စည်းကမ်းပြည့်ဝသော ပါတီစုံဒီမိုကရေစီစနစ်ကို တရားမျှတမှုအပြည့် ကျင့်သုံးပြီး ဒီမိုကရေစီနှင့် ဖက်ဒရယ် စနစ်ကိုအခြေခံသည့် ပြည်ထောင်စုကို တည်ဆောက် နိုင်ရေး။
- (ခ) တစ်နိုင်ငံလုံး ထာဝရငြိမ်းချမ်းရေးရရှိရေးအတွက် တစ်နိုင်ငံလုံး ပစ်ခတ်တိုက်ခိုက်မှုရပ်စဲရေးသဘောတူ စာချုပ်(NCA)ပါအတိုင်း အလေးထားလုပ်ဆောင်ရေး။
- (ဂ) လွတ်လပ်၍တက်ကြွပြီး ဘက်မလိုက်သော နိုင်ငံခြားရေး မူဝါဒကိုကျင့်သုံးပြီး နိုင်ငံများအကြား ငြိမ်းချမ်းစွာအတူ ယှဉ်တွဲနေထိုင်ရေး “မူ”ကို ဆက်လက်လိုက်နာကျင့်သုံးရေး။
- (ဃ) ပြည်ထောင်စုတစ်ဝန်း တည်ငြိမ်အေးချမ်းရေး၊ တရားဥပဒေ စိုးမိုးရေးနှင့်လမ်းပန်းဆက်သွယ်မှု လုံခြုံချောမွေ့စေရေး။

၂။ စီးပွားရေး

- (က) စိုက်ပျိုးရေးနှင့်မွေးမြူရေးကိုအခြေခံသည့် ကုန်ထုတ်လုပ်မှု ခေတ်မီနည်းစနစ်များဖြင့် ပိုမိုဖွံ့ဖြိုးတိုးတက်အောင် ဆောင်ရွက်ပြီး အခြားစီးပွားရေးကဏ္ဍများကိုလည်း ဘက်စုံဖွံ့ဖြိုးတိုးတက်အောင် တည်ဆောက်ရေး။
- (ခ) ဈေးကွက်စီးပွားရေးစနစ် တည်ငြိမ်အောင်ဖော်ဆောင်ပြီး နိုင်ငံတကာရင်းနှီးမြှုပ်နှံမှုများကို ဖိတ်ခေါ်၍ တိုင်းရင်းသား ပြည်သူတစ်ရပ်လုံး၏ စီးပွားရေးဖွံ့ဖြိုးတိုးတက်အောင် တည်ဆောက်ရေး။
- (ဂ) သွင်းကုန်အစားထိုးရန်နှင့် ပို့ကုန်မြှင့်တင်နိုင်ရေး ဒေသ

ထွက်ကုန်ကြမ်းများကို အခြေခံသည့် အသေးစား၊ အငယ်စား၊ အလတ်စား စီးပွားရေးလုပ်ငန်း (MSME)များကို ရေရှည်အာမခံချက်ရှိအောင် အားပေးကူညီပြီး နိုင်ငံတော် ၏ ထုတ်ကုန်များစွာထုတ်လုပ်နိုင်သည့် အလုပ်အကိုင် အခွင့်အလမ်းများ ဆောင်ရွက်ဖော်ဆောင်ရေး။

- (ဃ) တိုင်းပြည်သာယာဝပြောရေးနှင့် စားရေရိက္ခာဖူလုံရေး တို့အတွက် ပြည်သူ့လူမှုစီးပွားဘဝ ဖွံ့ဖြိုးတိုးတက်အောင် ဆောင်ရွက်ရေး။

၃။ လူမှုရေး

- (က) စစ်မှန်သော မျိုးချစ်စိတ်ဓာတ်ဖြစ်သည့် ပြည်ထောင်စု စိတ်ဓာတ် ရှင်သန်ထက်မြက်ရေး။
- (ခ) တိုင်းရင်းသားလူမျိုးအပေါင်းတို့၏ ဓလေ့ထုံးတမ်းအစဉ် အလာများကို လေးစားလိုက်နာပြီး အမျိုးသားရေး စိတ်ဓာတ်ကိုအခြေခံသည့် ကိုးကွယ်ယုံကြည်မှု၊ ယဉ်ကျေးမှု၊ အမျိုးသားရေး စရိုက်လက္ခဏာများ မပျောက်ပျက်အောင် ထိန်းသိမ်းစောင့်ရှောက်ရေး။
- (ဂ) နိုင်ငံ၏အခြေခံကျန်းမာရေးစောင့်ရှောက်မှုကို ပိုမိုခိုင်မာ အောင်တည်ဆောက်၍ တစ်မျိုးသားလုံးသက်ရှည် ကျန်းမာသည့် ကျန်းမာရေးစနစ်ဖြစ်ပေါ်လာရေး။
- (ဃ) ခေတ်မီဖွံ့ဖြိုးတိုးတက်သော ဒီမိုကရေစီနိုင်ငံတော် တည်ဆောက်ရေးအတွက် လိုအပ်သည့် လူ့စွမ်းအားအရင်း အမြစ်များ မွေးထုတ်နိုင်ရန် ဘက်စုံပညာရေးကဏ္ဍ မြှင့်တင်ရေး။

နိုင်ငံတော်စီမံအုပ်ချုပ်ရေးကောင်စီက ချီးမြှင့်သည့် ဘွဲ့တံဆိပ်များ ချီးမြှင့်ပေးအပ်

နေပြည်တော် ဖေဖော်ဝါရီ ၂၅ (၇၅) နှစ်မြောက် စိန်ရတု လွတ်လပ်ရေးနေ့ ဂုဏ်ထူးဆောင် ဘွဲ့များချီးမြှင့်အပ်နှင်းခြင်း အခမ်း အနားကို ဇန်နဝါရီ ၁ ရက်နှင့် ၂ ရက်တို့တွင် ကျင်းပခဲ့ပြီး နိုင်ငံတော် စီမံအုပ်ချုပ်ရေး ကောင်စီ ဥက္ကဋ္ဌ နိုင်ငံတော် ဝန်ကြီးချုပ်က ဘွဲ့ခံပုဂ္ဂိုလ်များ အား ဂုဏ်ထူးဆောင်ဘွဲ့များကို တစ်ဦးချင်း ချီးမြှင့်အပ်နှင်းခဲ့သည်။ အဆိုပါ ဂုဏ်ထူးဆောင်ဘွဲ့ များ အပ်နှင်းခြင်းအခမ်းအနားသို့ အကြောင်း အမျိုးမျိုးကြောင့် ကိုယ်တိုင်သော် လည်းကောင်း၊ ကိုယ်စားသော် လည်းကောင်း တက်ရောက် ရယူနိုင်ခဲ့ခြင်းမရှိဘဲ အဝေးရောက် လက်ခံရယူနိုင်မည့် စာမျက်နှာ ၇ ကော်လံ ၁ ခု



ရန်ကုန်တိုင်းဒေသကြီးဝန်ကြီးချုပ် ဦးစိုးသိန်း သီရိပျံချီဘွဲ့ရရှိသူ ပညာရေးဝန်ကြီးဌာန ဝန်ကြီးဦးမောင်ကျော်စံ ကိုယ်စား မြေးဖြစ်သူ ဒေါ်မေအေးဝင်း ထံ ဂုဏ်ထူးဆောင်ဘွဲ့ လက်ရောက်ချီးမြှင့်အပ်နှင်းစဉ်။

ယနေ့ သတင်းအညွှန်း

လျင်ဒဏ်ခံ ကလေးများအတွက် ကူညီမှုများ လိုအပ်ဟု ယူနိုက်တက်ပြည် မြောက်အမေရိကန်နိုင်ငံတကာသတင်း စာ ၁၂

ကိုဗစ်-၁၉ ရောဂါ ဓာတ်ခွဲအတည်ပြု လူနာသစ် တစ်ဦး တွေ့ရှိ ပြည်တွင်းသတင်း စာ ၁၅

တရားမဝင် သစ်မျိုးစုံ၊ စားသောက်ကုန်ပစ္စည်းများ၊ လူသုံးကုန်ပစ္စည်းများ၊ လုပ်ငန်းသုံးပစ္စည်းများနှင့် မော်တော်ယာဉ်များ ဖမ်းဆီးရမိ ပြည်တွင်းသတင်း စာ ၂၇

ဧရာဝတီကိုအနိုင်ယူပြီး အား/ကာသိပွဲအသင်း ပထမဆုံးနိုင်ပွဲရရှိ



ရန်ကုန် ဖေဖော်ဝါရီ ၂၅ ၂၀၂၃ ရာသီ MNL အမှတ်ပေးပြိုင်ပွဲ ပွဲစဉ် (၂) ပထမနေ့ကို ဖေဖော်ဝါရီ ၂၅ ရက် ညနေပိုင်းက သုဝဏ္ဏကွင်း၌ကျင်းပရာ အား/ကာ သိပွဲအသင်းက ဧရာဝတီ အသင်းကို နှစ်ဂိုး - ဂိုးမရှိဖြင့် ပထမဆုံး နိုင်ပွဲရရှိသည်။ (ဝဲပုံ) လူငယ်ကစားသမား အများစုဖြင့် တည်ဆောက်ထားသည့် နှစ်သင်းတွေ့ဆုံ ခြင်းဖြစ်ပြီး အား/ကာ သိပွဲအသင်းက စာမျက်နှာ ၂၂ ကော်လံ ၃ ❖

၂၀၂၃ MFF ဖူဆယ်လိဂ် - ၁ ပြိုင်ပွဲ ယနေ့စတင်ကျင်းပမည်

ရန်ကုန် ဖေဖော်ဝါရီ ၂၅ ၂၀၂၃ ရာသီ MFF ဖူဆယ်လိဂ် - ၁ ပြိုင်ပွဲကို ဖေဖော်ဝါရီ ၂၆ ရက် (ယနေ့) နံနက် ၈ နာရီမှစ၍ သုဝဏ္ဏဘောလုံးကွင်းအတွင်းရှိ MFF ဖူဆယ် အားကစားရုံ၌ ကျင်းပ သွားမည်ဖြစ်ပြီး အဖွင့်ပွဲအဖြစ် Generations အသင်းနှင့် AMM Brothers အသင်း ယှဉ်ပြိုင်ကစားမည်ဖြစ်သည်။ ယခုရာသီ ဖူဆယ်လိဂ် - ၁ ပြိုင်ပွဲကို အသင်းစုစုပေါင်း ၁၀ သင်း ဝင်ရောက်ယှဉ်ပြိုင် မည်ဖြစ်ပြီး လက်ရှိချန်ပီယံ MIU အသင်းအပါအဝင် VUC အသင်း၊ MFF ယူ - ၁၈ အသင်း၊ Winner Soccer အသင်း၊ Dream Team FC၊ AMM Brothers အသင်း၊ Futsal Chit Thu အသင်း၊ စာမျက်နှာ ၂၂ ကော်လံ ၁ ❖