

မျက်မှောက်လောက ကြီးပွားကြောင်း တရားလေးပါး

- * ဥဋ္ဌာနသမ္ပဒါ - ထကြွလုံ့လဝီရိယနှင့် ပြည့်စုံမှု၊
- * အာရက္ခသမ္ပဒါ - စောင့်ရှောက်ခြင်းနှင့် ပြည့်စုံမှု၊
- * ကလျာဏမိတ္တတာ - မိတ်ဆွေကောင်းရှိမှု၊
- * သမဇီဝိတာ - မျှတစွာ အသက်မွေးမှု။

ထူးခြားသည့် နေ့အပူချိန်များ

ချောက်	၄၂ ဒီဂရီစင်တီဂရိတ်
အောင်လံ	၄၂ ဒီဂရီစင်တီဂရိတ်
ဘော်လခဲ	၄၂ ဒီဂရီစင်တီဂရိတ်
မြင်းခြံ	၄၀ ဒီဂရီစင်တီဂရိတ်
မင်းဘူး	၄၀ ဒီဂရီစင်တီဂရိတ်
မကွေး	၄၀ ဒီဂရီစင်တီဂရိတ်
ဆင်ဖြူကျွန်း	၄၀ ဒီဂရီစင်တီဂရိတ်

ရရှိထားသည့်တည်ငြိမ်အေးချမ်းမှုကို သားစဉ်ပြေးသက်ခံစားနိုင်အောင် တည်ဆောက်

နိုင်ငံတော်သမ္မတ အဂ္ဂမဟာသရေစည်သူ၊ အဂ္ဂမဟာသီရိသုဓမ္မ ဦးသိန်းစိန်က
(၄၁)နှစ်မြောက် မွန်ပြည်နယ်နေ့အခမ်းအနားသို့ပေးပို့သည့် သဝဏ်လွှာ

ပြည်ထောင်စုသမ္မတမြန်မာနိုင်ငံတော်အတွင်း၌ တိုင်းရင်းသားပေါင်းစုံ အတူတကွ ယှဉ်တွဲနေထိုင်နိုင်ရေးတို့အတွက် လက်တွဲဖော်ဆောင်ရမည့် အချိန်အခါဖြစ်ပါသည်။

စာမျက်နှာ ၃ ကော်လံ ၁ သို့ ၂

၂၀၁၅ ခုနှစ်၊ မတ်လ ၁၉ ရက်

ချစ်ခင်လေးစားအပ်ပါသော မွန်ပြည်နယ်အတွင်းရှိ တိုင်းရင်းသား မိဘပြည်သူ ညီအစ်ကိုမောင်နှမများအားလုံး မင်္ဂလာပါခင်ဗျား။
ယနေ့ မတ်လ ၁၉ ရက်နေ့တွင် ကျရောက်သော (၄၁)နှစ်မြောက် မွန်ပြည်နယ်နေ့အခမ်းအနားသို့ သဝဏ်လွှာပေးပို့ခွင့်ရသည့်အတွက် များစွာ ဂုဏ်ယူဝမ်းမြောက်မိပါသည်။
၁၉၇၄ ခုနှစ်၊ ဖွဲ့စည်းပုံအခြေခံဥပဒေ(မူကြမ်း)တွင် “မွန်ပြည်နယ်” ဟု စတင်အသိအမှတ်ပြုရေးဆွဲခဲ့သည့် မတ်လ ၁၉ ရက်နေ့ကို မွန်ပြည်နယ်နေ့

အဖြစ် သတ်မှတ်ပြီး ၁၉၇၄ ခုနှစ်၊ မတ်လ ၁၉ ရက်နေ့မှစတင်၍ အထိမ်းအမှတ်အခမ်းအနားကို နှစ်စဉ်ကျင်းပလာခဲ့သည်မှာ ယခုနှစ်ဆိုလျှင် (၄၁)နှစ်ပြည့်မြောက်ခဲ့ပြီဖြစ်ပါသည်။
လွတ်လပ်ရေးရပြီးချိန်မှစ၍ မြန်မာ့လူ့ဘောင်အဖွဲ့အစည်းအတွင်း နိုင်ငံရေးပဋိပက္ခများကိုအခြေခံသည့် ရိုက်ခတ်မှုကြောင့် ခါးသီးသော အတွေ့အကြုံများကို မိမိတို့ကြုံတွေ့ခဲ့ရပြီး ဖြစ်ပါသည်။ ယနေ့အချိန်အခါကာလသည် ထိုခါးသီးသော အတွေ့အကြုံများကို သင်ခန်းစာရယူပြီး ပဋိပက္ခများချုပ်ငြိမ်းရေးနှင့်

ခေတ်မီဖွံ့ဖြိုးတိုးတက်သော ဒီမိုကရေစီနိုင်ငံတော် သစ်ဆီသို့ လျှောက်လှမ်းရာတွင် မွန်ပြည်နယ် အတွင်းရှိ တိုင်းရင်းသားပြည်သူများအားလုံးက စည်းလုံးညီညွတ်စွာဖြင့် ပူးပေါင်းဆောင်ရွက်။

ယနေ့ တက္ကသိုလ်ဝင်စာမေးပွဲ ဇီဝဗေဒနှင့် ဘောဂဗေဒ ဘာသာရပ်များ ပြေဆို

နေပြည်တော် မတ် ၁၈
၂၀၁၅ ခုနှစ် တက္ကသိုလ်ဝင် စာမေးပွဲကို မတ် ၁၁ ရက်မှစတင်၍ မြန်မာနိုင်ငံတစ်နိုင်ငံလုံး၌ တစ်ပြိုင်နက်တည်း စတင်ကျင်းပခဲ့ရာ ကျောင်းသား ကျောင်းသူများက ယနေ့နံနက် ၉ နာရီတွင် ဇီဝဗေဒနှင့် ဘောဂဗေဒဘာသာရပ်ကို ပြေဆိုကြသည်။
ယနေ့ ပြေဆိုမှုအနေဖြင့် တိုင်းဒေသကြီး / ပြည်နယ်နှင့် နေပြည်တော်ကောင်စီနယ်မြေ တို့တွင် ဇီဝဗေဒဘာသာ ပြေဆိုသူ ၁၇၀၈၅၅ ဦးနှင့် ဘောဂဗေဒ ဘာသာပြေဆိုသူ ၄၂၃၉၅၂ ဦး ရှိသည်။ စာစစ်ဌာနအားလုံးတွင် ကျောင်းသား ကျောင်းသူများ အေးချမ်းစွာပြေဆိုကြပြီး သတ္တမနေ့ စာမေးပွဲကို အောင်မြင်စွာ ကျင်းပနိုင်ခဲ့ကြောင်း သိရသည်။
(သတင်းစဉ်)

(၇)ကြိမ်မြောက် တစ်နိုင်ငံလုံး ပစ်ခတ်တိုက်ခိုက်မှုရပ်စဲရေးစာချုပ် ဆွေးနွေးပွဲ မျှော်လင့်ချက်ကောင်းမွန်ဟု နှစ်ပက်ခေါင်းဆောင်များဆို

သတင်း-ရဲခေါင်ညွန့် မြတ်သန္တာမောင် တာဝံ-ဇိုးထောင်



ရန်ကုန် မတ် ၁၈
ပြည်ထောင်စု ငြိမ်းချမ်းရေး ဖော်ဆောင်ရေးလုပ်ငန်းကော်မတီ (UPWC)နှင့် တစ်နိုင်ငံလုံးဆိုင်ရာ အပစ်အခတ်ရပ်စဲရေး ညှိနှိုင်းရေးအဖွဲ့ (NCCT)တို့၏ တစ်နိုင်ငံလုံး ပစ်ခတ်တိုက်ခိုက်မှု ရပ်စဲရေးစာချုပ်(NCA) အတွက် (၇)ကြိမ်မြောက် တွေ့ဆုံ ဆွေးနွေးမှုသည် တစ်နိုင်ငံလုံး အပစ်အခတ်ရပ်စဲရေးနှင့် တစ်နိုင်ငံလုံး ပဋိပက္ခရပ်စဲရေးအတွက် မျှော်လင့်ချက် ကောင်းမွန်သည်ဟု နှစ်ပက်ခေါင်းဆောင်များက မတ် ၁၈ ရက်က ပြောကြားလိုက်သည်။
ရန်ကုန်မြို့၊ ရွှေလီလမ်းရှိ မြန်မာနိုင်ငံငြိမ်းချမ်းရေးပြန်လည်ထူထောင်ရေးလုပ်ငန်းဗဟိုဌာန (MPC) ၌ ပြုလုပ်နေသည့် ဒုတိယဆွေးနွေးပွဲအပြီး မီဒီယာများနှင့် တွေ့ဆုံစဉ် နှစ်ပက်ကိုယ်စားလှယ်များက ယင်းကဲ့သို့ ပြောကြားခဲ့ခြင်းဖြစ်သည်။
တစ်နိုင်ငံလုံးဆိုင်ရာ အပစ်အခတ်ရပ်စဲရေးညှိနှိုင်းရေးအဖွဲ့ (NCCT) အဖွဲ့ဝင်ဖြစ်သူ ဗိုလ်မှူးကြီး ခွန်ဥက္ကာက “အခု (၇)ကြိမ်မြောက်မှာ စာမျက်နှာ ၃ ကော်လံ ၁ သို့ *

သမိုင်းထဲက ကျောင်းသားသမဂ္ဂဟာ ဥပဒေနှင့်အညီ ဖွဲ့ခွဲစာလား တန်ဖိုးရှိသောဘဝကို ဖန်တီး

BBB

အိသုံးလုံး ကားရောင်းခင်တာ

38+40 ကမ္ဘာ့အေးဘုရားလမ်း
(နင်းဆီကုန်း ဘိုးဘွားရိပ်သာရှေ့)၊ ဗဟန်း။
Phone: 09-7320-7777

ကြေးမုံ စာတည်း ရှုထောင့် ၁၉-၃-၂၀၁၅ ကြာသပတေးနေ့

တန်ဖိုးရှိသောဘဝကို ဖန်တီး

လူတိုင်းလူတိုင်း တိုးတက်ရန်အတွက်အလမ်းများရှိနေသည်။ အခွင့်အလမ်းဟူသည် သူ့အလိုအလျောက်ရောက်လာသောအရာမဟုတ်ချေ။ နေ့စဉ်ဖြစ်ပေါ်လာသော အခွင့်အလမ်းများကို လက်တွေ့အသုံးပြုခြင်းဖြင့် အခွင့်အလမ်းကို ကြီးမားအောင်ပွားယူကြရသည်။ လူတော်များသည် အခွင့်အလမ်းကိုစောင့်မနေဘဲ အခွင့်အလမ်းကို ဖန်တီးအသုံးပြုရယူနိုင်ကြသူများ ဖြစ်ပေသည်။

ဘာမှမလုပ်သရွေ့ ဘာမှဖြစ်လာမည်မဟုတ်ပါ။ ကြိုးစားလုပ်ကိုင်ခြင်းသည်သာ မိမိတာဝန်ဖြစ်သည်။ အောင်မြင်ခြင်းဆိုသောအရာသည်ကား အလုပ်မှသာ ပေါက်ဖွားလာတတ်မြဲဖြစ်သည်။ စိတ်ဓာတ်ကျသမျှ ခန္ဓာကိုယ်လည်း လှုပ်ရှားမှု နှေးကွေးသွားမြဲဖြစ်သည်။ သို့အတွက် လောကအတွင်းရှင်သန်ရပ်တည်ခြင်းပြုနေပါက စိတ်ဓာတ်မကျရေးကို ဦးစားပေးကျင့်ဆောင်ကြရပေမည်။

တစ်မျိုးသားလုံး၏ စိတ်ဓာတ်နှင့်အကျင့်စာရိတ္တ မြင့်မားရေးသည် နိုင်ငံအတွက်သာမက လူသားတိုင်း၏ဘဝနှင့်ပင် သက်ဆိုင်နေပါသည်။ မနေ့က လုပ်ဆောင်မှုထက် ယနေ့ မိမိ၏စိတ်ဓာတ်နှင့် လုပ်ရပ်တို့ကသာ လွန်ကောင်းမွန်နေရပေမည်။ လူသားအားလုံးကို မလွှမ်းမိုးနိုင်လျှင်လည်း မိမိကိုယ်ကို လွှမ်းမိုးအားပေးနေကြရမည်။ သို့အတွက် နံနက်ခင်း အရုဏ်သစ်နှင့်အတူ နိုးကြားတက်ကြွရမည်ဟု မိမိကိုယ်ကို အမိန့်ပေးရင်း မောင်းနှင်ခြင်းပြုကြရပေမည်။



Daedong လယ်ယာသုံးစက်ကိရိယာများ ကျွမ်းကျင်စွာမောင်းနှင်အသုံးပြုခြင်းနှင့် ပြုပြင်ထိန်းသိမ်းခြင်းသင်တန်းသို့ သွားရောက်ကြည့်ရှု

နေပြည်တော် မတ် ၁၈
သမဝါယမဝန်ကြီးဌာန ပြည်ထောင်စုဝန်ကြီး ဦးကျော်ဆန်းသည် မတ် ၁၄ ရက် မွန်လွဲ ၂ နာရီခွဲတွင် ချောင်းဦးမြို့နယ် သမဝါယမအသင်းစုတွင် ဖွင့်လှစ်လျက်ရှိသည့် ပထမအကြိမ် Daedong လယ်ယာသုံးစက်ကိရိယာများ ကိုင်တွယ်မောင်းနှင်အသုံးပြုခြင်းနှင့် ပြုပြင်ထိန်းသိမ်းခြင်း သင်တန်းသို့ သွားရောက်ကြည့်ရှုစစ်ဆေးသည်။

လယ်ယာသုံးစက်ကိရိယာများကို အရစ်ကျငွေချေစနစ်ဖြင့် ဝယ်ယူခဲ့သည့် တောင်သူလယ်သမား ၁၁၁ ဦးနှင့် စိတ်ဝင်စားသူ လယ်သမား ၁၇ ဦး စုစုပေါင်း ၁၂၈ ဦးတက်ရောက်သည်။ သင်တန်း၏ ရည်ရွယ်ချက်မှာ လယ်ယာသုံးစက်ကိရိယာများအား လက်တွေ့ကျွမ်းကျင်စွာ မောင်းနှင်အသုံးပြုတတ်စေရန်နှင့် စနစ်တကျ ပြုပြင်ထိန်းသိမ်းတတ်စေရန်ဖြစ်ပြီး သင်တန်းနည်းပြများအဖြစ် ကိုရီးယားနိုင်ငံမှ ပညာရှင်များနှင့် ကိုရီးယားနိုင်ငံတွင် သွားရောက်သင်တန်းတက်ရောက်ခဲ့သည့် မြန်မာနည်းပြများ ပူးပေါင်း၍ စာတွေ့၊ လက်တွေ့ သရုပ်ပြခြင်းမောင်းနှင်အသုံးပြုခြင်း၊ ကြံ့ခိုင်ထိန်းသိမ်းနည်း၊ ဆောင်ရန်ရှောင်ရန်အချက်များ စသည်တို့ကို အသေးစိတ် သင်ကြားဆွေးနွေး လေ့ကျင့်ပေးကြောင်း သိရသည်။

ရွှေဈေး၊ စက်သုံးဆီဈေးနှင့် နိုင်ငံခြားငွေလဲလှယ်နှုန်း

ရန်ကုန်	မတ် ၁၈	နိုင်ငံခြားငွေလဲလှယ်နှုန်း
ရန်ကုန် ရွှေဈေး	၆၆၂၇၀၀ - ၆၆၃၇၀၀	(က) အမေရိကန် တစ်ဒေါ်လာ = ၁၀၂၇. ၀
မန္တလေး ရွှေဈေး	၆၆၂၆၀၀ - ၆၆၃၆၀၀	(ခ) ဥရောပ တစ်ယူရို = ၁၀၈၉. ၄
စက်သုံးဆီဈေးနှုန်း		(ဂ) တရုတ် တစ်ယွမ် = ၁၆၄. ၃၃
(က) ဒီဇယ်	တစ်လီတာ ၆၅၀ ကျပ်	(ဃ) ထိုင်း တစ်ဘတ် = ၃၁. ၂၀၆
(ခ) အောက်တိုန်း 95	တစ်လီတာ ၈၇၀ ကျပ်	(င) မလေးရှား တစ်ရင်းဂစ် = ၂၇၈. ၀၂
(ဂ) အောက်တိုန်း 92	တစ်လီတာ ၆၂၀ ကျပ်	(စ) အိန္ဒိယ တစ်ရူပီး = ၁၆. ၃၈၅
(ဃ) ဓာတ်ဆီ	တစ်လီတာ ၇၇၀ ကျပ်	(ဆ) ဂျပန် တစ်ရာယန်း = ၈၄၆. ၅၆
		(ဇ) တောင်ကိုရီးယား တစ်ရာဝမ် = ၉၁. ၁၃၉
		(ဈ) ဩစတြေးလျ တစ်ဒေါ်လာ = ၇၈၂. ၂၄
		(ည) စင်ကာပူ တစ်ဒေါ်လာ = ၇၃၉. ၇၈

ပြည်ထောင်စုသမ္မတမြန်မာနိုင်ငံတော်ဗဟိုဘဏ် သတ်မှတ်ရည်ညွှန်းနှုန်း

ပိုးပွင့်(အထူး)စီမံချက်ကွင်းဆင်းဆောင်ရွက်
ပေါင် မတ် ၁၈
မွန်ပြည်နယ် သထုံခရိုင် ပေါင်မြို့နယ် လူဝင်မှုကြီးကြပ်ရေးနှင့် အမျိုးသားမှတ်ပုံတင်ရေးဦးစီးဌာန မိုးပွင့်(အထူး) စီမံချက်ဖြင့် ဖလပ်ကျေးရွာအုပ်စုနေ ပြည်သူများအား မတ် ၁၃ ရက်က နိုင်ငံသားစိစစ်ရေးကတ်ပြားများ ကွင်းဆင်းဆောင်ရွက်ပေးခဲ့သည်။

ကွင်းဆင်းဆောင်ရွက်ရာတွင် မွန်ပြည်နယ် ဒုတိယပြည်နယ်ဦးစီးမှူး (ဒုတိယညွှန်ကြားရေးမှူး)ဦးဝင်းရဲထွန်း၊ သထုံခရိုင်ဦးစီးဌာနမှူး လက်ထောက်ညွှန်ကြားရေးမှူး ဦးကိုကိုမောင်၊ မြို့နယ်လူဝင်မှုကြီးကြပ်ရေးနှင့် အမျိုးသားမှတ်ပုံတင်ရေးဦးစီးဌာန ဦးစီးအရာရှိ ဦးစိုးလွင်နှင့် ဝန်ထမ်းများက ကျေးရွာနေ ပြည်သူ ၁၄၀ အား နိုင်ငံသားစိစစ်ရေးကတ်ပြားများကို ဆောင်ရွက်ပေးခဲ့ကြောင်း သိရသည်။
(မြို့နယ် ပြန်/ဆက်) (သတင်းစဉ်)

ပတ်ဝန်းကျင်ထိန်းသိမ်းရေးနှင့် သစ်တောရေးရာဝန်ကြီးဌာန
အပြည်ပြည်ဆိုင်ရာသစ်တောများနေ့
INTERNATIONAL DAY OF FORESTS 2015
Forests | Climate | Change
"ဥတုရာသီတောကိုဖို့"
၂၀၁၅ ခုနှစ်၊ မတ်လ (၂၁) ရက်

ဖခင်အမည်မှန်
နောင်ချိုမြို့နယ်၊ သပြေရေရပ်ကွက် နေ မောင်ညီညီအောင်၏ ဖခင်အမည်မှန်မှာ ဦးအောင်ခင်(ခ) ဦးအောင်ခင်သွယ် (ကွယ်လွန်)ဖြစ်ပါကြောင်း။
မောင်ညီညီအောင်
မိန်း 380164
ဖုန်း 09 5017088
09250640699
ခရီးစဉ်အမျိုးမျိုး နှင့် လာချုပ် ကားမျိုးစုံ ငှားရန်ရှိသည်။
ယာဉ်ပိုင်ရှင်များ ဆက်သွယ်ပါ။



ပြည်တွင်းရေးရာ

★ ရှေးမှ

မွန်ပြည်နယ်အတွင်းရှိ တိုင်းရင်းသားလက်နက်ကိုင်အဖွဲ့အစည်းများ နှင့် ပစ်ခတ်တိုက်ခိုက်မှုရပ်စဲရေးသဘောတူညီချက်အား လက်မှတ်ရေးထိုး နိုင်ခဲ့ပြီး ပါဝင်သင့်ပါဝင်ထိုက်သောသူများပါဝင်သည့် နိုင်ငံရေးဆွေးနွေးပွဲကြီး ကျင်းပနိုင်ရန်ကိုလည်း စီမံဆောင်ရွက်လျက်ရှိပါသည်။

မွန်ပြည်နယ်အတွင်း တိုင်းရင်းသားလက်နက်ကိုင်အဖွဲ့အစည်းများနှင့် ပစ်ခတ်တိုက်ခိုက်မှုရပ်စဲရေး သဘောတူညီချက်အား လက်မှတ်ရေးထိုးပြီး နောက် တည်ငြိမ်အေးချမ်းရေးအတွက် ရင်းနှီးပွင့်လင်းစွာဖြင့် ဆွေးနွေး ညှိနှိုင်းဆောင်ရွက်မှုများကြောင့် ပြည်နယ်၏ လမ်းပန်းဆက်သွယ်ရေး၊ ပညာ ရေး၊ ကျန်းမာရေး၊ စီးပွားရေးစသည့်ကဏ္ဍများ ဖွံ့ဖြိုးတိုးတက်ကာ တည်ငြိမ် အေးချမ်းမှု ရရှိနေသည့်အတွက် ဝမ်းမြောက်မိပါသည်။ ရရှိထားသည့် တည်ငြိမ် အေးချမ်းမှုကို သားစဉ်မြေးဆက် ခံစားနိုင်အောင် တည်ဆောက်သွားကြရန် ကိုလည်း တိုက်တွန်းအပ်ပါသည်။

ဤကဲ့သို့ ရရှိဖြစ်ထွန်းနေသည့် တည်ငြိမ်အေးချမ်းမှုနှင့်အတူ စည်းလုံး ညီညွတ်မှု အခြေခံကောင်းများ၊ ဖွံ့ဖြိုးတိုးတက်မှု အခြေခံကောင်းများကို ပိုမို ဖွံ့ဖြိုးစေပြီး ခေတ်မီဖွံ့ဖြိုးတိုးတက်သော ဒီမိုကရေစီနိုင်ငံတော်သစ်ဆီသို့ လျှောက်လှမ်းရာတွင် မွန်ပြည်နယ်အတွင်းရှိ တိုင်းရင်းသားပြည်သူများ အားလုံးက စည်းလုံးညီညွတ်စွာဖြင့် ပူးပေါင်းဆောင်ရွက်သွားကြရန် တိုက်တွန်းလျက် သဝဏ်လွှာပေးပို့လိုက်ပါသည်။

(ပုံ)သိန်းစိန် နိုင်ငံတော်သမ္မတ

* (၇)ကြိမ်မြောက်မှ

တစ်နိုင်ငံလုံး အပစ်အခတ်ရပ်စဲရေး၊ တစ်နိုင်ငံလုံး ပဋိပက္ခရပ်စဲရေးကို မျှော်လင့်ချက် ကောင်းတယ်လို့ ပြောနိုင်တာက မြောက်ပိုင်း ပဋိပက္ခ ရပ်စဲရေးနဲ့ပတ်သက်ပြီးတော့ မြောက် ပိုင်းအဖွဲ့တွေနဲ့ ပြည်ထောင်စုအကြီး အကဲတွေ တွေ့ဆုံခဲ့ကြတာကြောင့် ဒီမျှော်လင့်ချက် ထွက်လာတာဖြစ် ပါတယ်။ စက်တင်ဘာလို့ မဖြစ်အောင် ဟန့်တားတဲ့ အစီအမံလည်းဖြစ်တယ် လို့ ကျွန်တော်ဖြည့်စွက်ပြီးပြောချင် ပါတယ်”ဟု ပြောသည်။

အတတ်နိုင်ဆုံး၊ ဖြစ်နိုင်ခြေအရှိဆုံးနှင့် လက်တွေ့ကျပြီး အကောင်အထည် ဖော်ရန် ဖြစ်နိုင်သော သဘောတူညီ မှုရရှိသည်အထိ ဆောင်ရွက်နိုင်ရန် မှုရရှိသည်အထိ ဆောင်ရွက်နိုင်ရန် ကြံတင်ပြင်ဆင်ထား ကြကြောင်း NCCT၏ ဒုတိယ ခေါင်းဆောင်ဖြစ်သူ ပဒိုစောကွယ် ထူးဝင်းက မီဒီယာများနှင့် တွေ့ဆုံစဉ် ပြောကြားခဲ့သည်။

ယခုဆွေးနွေးပွဲအပေါ် UPWC ၏ နည်းပညာအထောက်အကူပြု အဖွဲ့မှ ဦးလှမောင်ရွှေက “ဒီနှစ်ရက် တွေ့ဆုံဆွေးနွေးမှုမှာတော့ အရင် လိုတစ်ဆို့မယ့်ပုံသဏ္ဍာန်တွေ နှစ်ဖက် ကြားထဲမှာ မရှိတော့ပါဘူး။ NCA အတွက် အချို့ကိစ္စတွေမှာ သဘော ထားရေးရာအရ ညှိနှိုင်းစရာပဲကျန် ပါတယ်။ ကျွန်တော်အမြင်ကတော့ နှစ်ရက်တာ ချောချောမွေ့မွေ့ဖြစ် တာဖြစ်တဲ့အတွက် နောက်ရက် တွေမှာ နှစ်ဖက်ခေါင်းဆောင်တွေက မျှော်လင့်တဲ့ ရည်မှန်းချက်ရောက် နိုင်မယ်လို့ မြင်ပါတယ်”ဟု ဆိုသည်။

(၇)ကြိမ်မြောက် တစ်နိုင်ငံလုံး ဆိုင်ရာ ပစ်ခတ်တိုက်ခိုက်မှု ရပ်စဲရေး စာချုပ်ဆွေးနွေးပွဲသို့ တက်ရောက်လာ သည့် ကချင်လွတ်မြောက်ရေးအဖွဲ့ (KIO)ကိုယ်စားလှယ်အဖွဲ့သည် မတ် ၁၅ ရက်နှင့် ၁၆ ရက်နေ့များတွင် နေပြည်တော်၌ နိုင်ငံတော်သမ္မတ ဦးသိန်းစိန်၊ ဒုတိယသမ္မတ ဒေါက်တာ စိုင်းမောင်ခမ်း၊ တပ်မတော်ကာကွယ်

ရေးဦးစီးချုပ် ဗိုလ်ချုပ်မှူးကြီး မင်းအောင်လှိုင်တို့နှင့် ပထမဆုံး အကြိမ် တွေ့ဆုံနိုင်ခဲ့သည်။

ယင်းသို့ တွေ့ဆုံမှုများကြောင့် KIO နှင့် အစိုးရတို့အကြား ယုံကြည် မှုတည်ဆောက်နိုင်ခဲ့ပါက NCCT နှင့် UPWC တို့ ဆွေးနွေးနေသည့် တစ်နိုင်ငံလုံး အပစ်အခတ်ရပ်စဲရေးကို သဘောတူညီမှုရရှိရန်အတွက် များစွာ အထောက်အကူပြုနိုင်မည် ဖြစ် ကြောင်းနှင့် NCCT ဘက်မှ တစ် နိုင်ငံလုံး အပစ်အခတ်ရပ်စဲရေး အတွက် ရည်မှန်းချက်ထားပြီး ပြည်သူ အများလိုလားသည့် ငြိမ်းချမ်းရေးကို ဖော်ဆောင်နိုင်ရန် သန့်ဋ္ဌာန်ချ၍ လာခဲ့သည့် ခရီးစဉ်တစ်ခုဖြစ်သည်ဟု NCCT အဖွဲ့ခေါင်းဆောင် ဦးနိုင်ဟံ သာက မတ် ၁၇ ရက် ဆွေးနွေးပွဲ ပထမနေ့တွင် ပြောကြားခဲ့ပြီးဖြစ် သည်။

ပြည်ထောင်စုရွေးကောက်ပွဲကော်မရှင် ၂၀၁၅ အထွေထွေရွေးကောက်ပွဲ အသိပေးကြေညာချက်ထုတ်ပြန်

နေပြည်တော် မတ် ၁၈

ပြည်ထောင်စုရွေးကောက်ပွဲကော်မရှင်က ၂၀၁၅ အထွေထွေရွေးကောက်ပွဲအတွက် အသိပေးကြေညာချက် အား မတ် ၁၈ ရက်၌ ထုတ်ပြန်ထားသည်။ ကြေညာချက် အပြည့်အစုံမှာ- ရန်ကုန်တိုင်းဒေသကြီးမှ ဗိုလ်တထောင်၊ ပုဇွန်တောင်၊ ဒေါ်ပု၊ ဆိပ်ကြီးခနောင်တို၊ ဆိပ်ကမ်း၊ ဒဂုံ၊ လသာ၊ ကျောက်တံတား၊ လမ်းမတော်နှင့် ကမာရွတ်မြို့နယ်များတွင် အခြေခံမဲဆန္ဒရှင်စာရင်းများကို ရပ်ကွက်ကော်မရှင် အဖွဲ့ခွဲရုံးများ၌ မတ် ၃၀ ရက်မှ ဧပြီ ၁၂ ရက်အထိ ၁၄ ရက်တိုင်တိုင်ကြေညာကပ်ထားမည်ဖြစ်သည်။ မိမိတို့၏အမည် မဲစာရင်းတွင် ပါ/မပါ သိရှိနိုင်ရန် သွားရောက်ကြည့်ရှုကြရန်ဖြစ်ပြီး၊ မိမိအမည်မပါလျှင် ပုံစံ(၃)ဖြင့် လျှောက်ထားရမည်ဖြစ်ပြီး အချက်အလက်များမှားနေလျှင် ပုံစံ (၄-၈)ဖြင့် လျှောက်ထားရမည်ဖြစ်သည်။ မဲစာရင်းတွင် မပါဝင်သင့်သူများ (ဥပမာ-ကွယ်လွန်ပြီးသူများ၊ ထောင်ကျနေသူများ) ပါဝင်နေပါက ပုံစံ (၄)ဖြင့် ကန့်ကွက်နိုင်သည်။ ခေတ္တလာရောက်နေထိုင်သူများ၏ အမည်များသည် မိမိတို့အမြဲနေထိုင်သည့် မြို့နယ်မှ မဲစာရင်း၌သာ ပါဝင်မည်ဖြစ်သည်။

(သတင်းစဉ်)

တက္ကသိုလ်ဝင်စာမေးပွဲ ဇီဝဗေဒနှင့် ဘောဂဗေဒဘာသာရပ် အေးချမ်းစွာပြေဆို

မုန့် မတ် ၁၈

၂၀၁၄-၂၀၁၅ ပညာသင်နှစ် အတွက် တက္ကသိုလ်ဝင်စာမေးပွဲ ခြောက်ရက်မြောက်နေ့အဖြစ် ဇီဝဗေဒ ဘာသာရပ်နှင့် ဘောဂဗေဒဘာသာရပ် တို့ကို ယနေ့ နံနက် ၉ နာရီက စတင် ကာ တစ်နိုင်ငံလုံး အတိုင်းအတာဖြင့် ကျောင်းသား ကျောင်းသူများက မွန်းတည့် ၁၂ နာရီထိ အေးချမ်းစွာ ပြေဆိုပြီးစီးခဲ့ကြသည်။

မွန်ပြည်နယ်၌ ဇီဝဗေဒပြေဆိုရန် စာရင်းပေးသွင်းသူ ကျောင်းသား ၁၇၇၉ ဦးအနက် ပြေဆိုသူ ၁၇၀၀ ဦး၊ ပျက်ကွက်သူ ၇၈ ဦးရှိပြီး စာရင်း ပေးသွင်းသူ ကျောင်းသူ ၂၉၅၂ ဦး အနက် ပြေဆိုသူ ၂၈၉၅ ဦး၊ ပျက်ကွက်သူ ၅၇ ဦးရှိသည်။

ပျက်ကွက်သူ ၅၇ ဦးရှိသည်။ စာစစ် ဌာန ၃၉ ခုတွင် ဇီဝဗေဒဘာသာရပ် ပြေဆိုသူ စုစုပေါင်း ၄၅၉၆ ဦး၊ (၉၇ ဒေသ ၁၅ ရာခိုင်နှုန်း)နှင့်ပျက်ကွက်သူ ၁၃၅ ဦး၊ (၂ ဒေသ ၈၅ ရာခိုင်နှုန်း) ရှိသည်။

အလားတူ မွန်ပြည်နယ်တစ်ခုလုံး၌ ဘောဂဗေဒဘာသာရပ် ပြေဆိုရန် စာရင်းပေးသွင်းထားသူ ကျောင်းသား ၅၆၁၀ အနက် ပြေဆိုသူ ၅၂၉၆ ဦး၊ ပျက်ကွက်သူ ၄၀၄ ဦးရှိပြီး စာရင်းပေး သွင်းထားသူကျောင်းသူ ၈၆၅၇ ဦး အနက်ပြေဆိုသူ ၈၃၃၁ ဦး၊ ပျက်ကွက် သူ ၃၂၂၅ ဦးရှိသည်။ စာစစ်ဌာန ၄၂ ခုတွင် ဘောဂဗေဒဘာသာရပ် ပြေဆို သူစုစုပေါင်း ၁၃၅၂၆ ဦး ပြေဆိုရာ (၉၄ဒေသ ၈၀ ခိုင်နှုန်း)နှင့် ပျက်ကွက် သူ ၇၄၀ ဦး၊ ပျက်ကွက် ၅ ဒေသ ၁၉ ရာခိုင်နှုန်းရှိကြောင်း သိရှိရသည်။

ကိုချစ်(မုန့်) အလားတူ မြစ်ကြီးနားမြို့၌ ၂၀၁၄-၂၀၁၅ ပညာသင်နှစ် တက္ကသိုလ်ဝင် စာမေးပွဲကို မတ် ၁၈ ရက်တွင် ဇီဝဗေဒဘာသာရပ်နှင့် ဘောဂဗေဒဘာသာရပ် စာမေးပွဲ များကို နိုင်ငံတစ်ဝန်းရှိ စာစစ်ဌာန များတွင် ကျင်းပခဲ့သည်။ အဆိုပါ စာမေးပွဲတွင် ကချင် ပြည်နယ်တစ်ခုလုံးမှ ဇီဝဗေဒဘာသာ ရပ်ကို ကျောင်းသား ၁၂၅၅ ဦး၊ ကျောင်းသူ ၂၄၅၅ ဦး စုစုပေါင်း ၃၆၅၀ ဝင်ရောက်ပြေဆို ကာ ဘောဂဗေဒဘာသာရပ်ကို ကျောင်း သား ၈၅၃၃ ဦး၊ ကျောင်းသူ ၁၃၅၀ စုစုပေါင်း ၂၂၀၃၄ ဦး အေးချမ်း ပျော်ရွှင်စွာ ပြေဆိုနိုင်ကြောင်း သိရသည်။

မိုးယိုးကျ(မြစ်ကြီးနား) စစ်တွေမြို့ ၂၀၁၄-၂၀၁၅ ပညာ သင်နှစ် တက္ကသိုလ်ဝင်စာမေးပွဲကို မြန်မာနိုင်ငံတစ်ဝန်း မတ် ၁၁ ရက်မှ စ၍ စစ်ဆေးခဲ့ရာ မတ် ၁၈ ရက်၌ ဇီဝဗေဒဘာသာရပ်အတွက် အေးချမ်း စွာပြေဆိုပြီးစီး၍ ကျောင်းသား ကျောင်းသူများ အပါအဝင် ဆရာမိဘ များအားလုံး ဝမ်းသာလျက်ရှိကြောင်း သိရသည်။

စစ်တွေမြို့နယ်တွင် တက္ကသိုလ်ဝင် စာမေးပွဲပြေဆိုရန်စာရင်းရှိ စုစုပေါင်း ၃၈၁၁ ဦးအနက်မှ အတွဲ(၁)နှင့် အတွဲ (၇)တွင် စာရင်းရှိကျောင်းသား ၁၈၆၅ ဦး၊ ကျောင်းသူ ၁၉၁၅ ဦး ပေါင်း ၃၇၈၀ ရှိပြီး ပြေဆိုသူကျောင်းသား ၁၆၈၁ ဦး၊ ကျောင်းသူ ၁၈၀၄ ဦး ပေါင်း ၃၄၈၅ ဦးရှိ၍ ၉၂ ဒေသ ၂၀ ရာခိုင်နှုန်းပြေဆိုကြသည်။

ကျောင်းသားမိဘတစ်ဦးက “ဒီလို အေးအေးချမ်းချမ်းနဲ့ ပြီးဆုံးသွားလို့ တကယ်ဝမ်းသာပါတယ်။ကလေးတွေ အတွက်လည်း စိတ်အေးရပါပြီ။ ဒီလို အေးအေးချမ်းချမ်းဖြစ်ဖို့ တာဝန်ရှိသူ တွေ အဘက်ဘက်က ဆောင်ရွက်ပေး ကြလို့ အောင်မြင်သွားတာပါ”ဟု ပြောပြသည်။

မြင့်သူ(စစ်တွေ)

ရတနာပုံအသင်း ဖိလစ်ပိုင်ကလပ် ဂလိုဘယ်အသင်းကို အနိုင်ယူ

၂၀၁၅ ရာသီ AFC Cup ဘောလုံးပြိုင်ပွဲအုပ်စု(G) တတိယပွဲစဉ်အဖြစ် ရတနာပုံအသင်းနှင့်ဂလိုဘယ်(ဖိလစ်ပိုင်)အသင်းတို့သည် ယနေ့ ညနေ ၄ နာရီက မန္တလေးသီရိကွင်း၌ ယှဉ်ပြိုင်ကစားသည်။

ရတနာပုံ-နှစ်ဂိုး (မက်စီမင်နှင့်ဝင်းဌေးကျော်) ဂလိုဘယ်-ဂိုးမရှိ

နှစ်ပွဲဆက်တိုက် နှိုးပွဲကြုံတွေ့ထားသည့် ရတနာပုံအသင်းမှာ ယခုပွဲတွင် ဒုတိယပိုင်းသွင်းဂိုးများဖြင့် အနိုင်ယူပြီး ပထမဆုံးနိုင်ပွဲရရှိခဲ့သည်။ ရတနာပုံ အသင်းမှာ ယခုပွဲအနိုင်ရလဒ်ကြောင့် ဖိအားများလျော့သွားခဲ့ပြီး နောက် တစ်ဆင့် တက်ရေးမျှော်လင့်ချက်လည်း ရှင်သန်လာခဲ့သည်။

ရတနာပုံအသင်းမှာ အတောင့်တင်းဆုံးလူစာရင်းဖြင့်ပင် ပွဲထွက်လာခဲ့ သော်လည်း လူနေရာချထားမှု၊ ပွဲထွက် လူစာရင်းကို အနည်းငယ်အပြောင်းအလဲ ပြုလုပ်ခဲ့သည်။ ရတနာပုံအသင်းမှာ ပွဲစတင်တိုက်က ဖိစားနိုင်ခဲ့သော်လည်း ဂိုးရလိုစိတ်များနေ၍ တိုက်စစ်တွင် ဘောလုံးအပျက်များနေခဲ့သည်။ ဂိုးရနိုင် သည့် အခွင့်အရေးအချို့ရရှိခဲ့သော်လည်း အသုံးမချနိုင်ခဲ့၍ ပထမပိုင်းတွင် ဂိုးမရှိသရေကျနေသည်။

ဒုတိယပိုင်းတွင် ရတနာပုံအသင်း အနိုင်ရရှိရေးအတွက် တိုက်စစ်အား မြှင့်လာခဲ့ပြီး ၅၁ မိနစ်တွင် ကွင်းလယ် တိုက်စစ်ကစားသမား မက်ဆီမင်က ဂိုးစတင်သွင်းယူပေးခဲ့သည်။ ဂလိုဘယ်အသင်းမှာ ပွဲပြီးခါနီးတွင် ရတနာပုံ အသင်းကို အနည်းငယ်ဖိအားပေးနိုင်သည်မှလွဲ၍ ကျန်ပွဲချိန်များကို ရတနာပုံ အသင်းကသာ အသာစီးမှ ကစားသွားခဲ့သည်။ ရတနာပုံအတွက် ဒုတိယဂိုးကို ပွဲပြီးခါနီးတွင် ဝင်းဌေးကျော်က သွင်းယူပေးခဲ့သည်။ ရတနာပုံအသင်းမှာ ယခုပွဲအပြီးတွင် တစ်ပွဲနိုင် နှစ်ပွဲရှုံး၊ သုံးမှတ်ရရှိထားသည်။

သတင်းနှင့်စာတတ်ပုံ-ချစ်ကိုကို



ရတနာပုံအသင်း ဂလိုဘယ်အသင်းဘက်သို့ တိုက်စစ်ဆင်နေစဉ်။

ကျေးလက်လူငယ်သင်တန်းဖွင့်

ကြွင်း မတ် ၁၈

မွေးမြူရေး၊ ရေလုပ်ငန်းနှင့်ကျေးလက်ဒေသဖွံ့ဖြိုးရေးဝန်ကြီးဌာနမွေးမြူ ရေးနှင့်ကုသရေးဦးစီးဌာန ယာသံတခရိုင် ကြွင်းမြို့နယ်မှ ကြီးမှူးကျင်းပသည့် ကျေးလက်လူငယ်သင်တန်း(၂/၂၀၁၅)ဖွင့်ပွဲအခမ်းအနားကို မတ် ၁၈ ရက် နံနက် ၉ နာရီက အထွေထွေအုပ်ချုပ်ရေးဦးစီးဌာန ဧရာဦးခန်းမ၌ ကျင်းပ သည်။

အခမ်းအနားတွင် ဒုတိယမြို့နယ်အုပ်ချုပ်ရေးမှူး ဦးအဏ္ဏဝါအောင်က အမှာစကားပြောကြားပြီး မွေးမြူရေးနှင့်ကုသရေးဦးစီးဌာန ဒေါက်တာမောင်ဝင်း က သင်တန်းဖွင့်လှစ်ရခြင်းရည်ရွယ်ချက်ကို ရှင်းလင်းဆွေးနွေးသည်။

အလားတူကျေးလက်ဒေသမွေးမြူရေးလုပ်ငန်းများဖွံ့ဖြိုးတိုးတက်စေရန် ရည်ရွယ်၍ မတ်၁၆ရက်က ကျေးလက်ဒေသအခြေခံမွေးမြူရေးလုပ်သား (CAHW) သင်တန်းကိုလည်းဖွင့်လှစ်ခဲ့ကြောင်း သိရသည်။

မသု(ပြန်/ဆက်)

ကြေးမြီတွေနဲ့ပတ်သက်ပြီးတော့ လူတစ်ဦးချင်း ဘယ်လောက်အကြေးတွေတင်နေပြီလို့ သတ်မှတ်တဲ့ Indicator လို အညွှန်းကိန်းကို နိုင်ငံတကာမှာ တရားဝင်သုံးစွဲထားတာ မရှိပါဘူး ဦးဝင်းရှိန်

နိုင်ငံတော်တွင် တည်ရှိနေသည့်ချေးငွေများနှင့် ဆက်စပ်ဖြစ်ပေါ်လာသည့် ပြည်ပ ကြေးမြီချေးငွေ၊ ပြည်တွင်းကြေးမြီချေးငွေများနှင့်ဆက်စပ်၍ ဘဏ္ဍာရေးဝန်ကြီးဌာန ပြည်ထောင်စုဝန်ကြီး ဦးဝင်းရှိန်နှင့် တွေ့ဆုံမေးမြန်းပြောကြားချက်များကို ဖော်ပြအပ်ပါသည်-

မင်္ဂလာပါ။ ကျွန်တော့်အနေနဲ့ နိုင်ငံတော်ဖွံ့ဖြိုးတိုးတက်မှုနဲ့ ပြည်ပနိုင်ငံများက ချေးငွေအထောက်အပံ့ရယူမှုကိစ္စတွေကို အသေးစိတ်ရှင်းလင်းတင်ပြသွားပြီးဖြစ်ပါတယ်။

နိုင်ငံတော်မှာ တည်ရှိနေတဲ့ ချေးငွေနဲ့ ဆက်စပ်ဖြစ်ပေါ်လာတဲ့ ပြည်ပကြေးမြီချေးငွေ၊ ပြည်တွင်းကြေးမြီချေးငွေတွေကို ဆက်စပ်ပြီးတော့ ရှင်းလင်းတင်ပြမှာဖြစ်ပါတယ်။ ဘဏ္ဍာရေးဝန်ကြီးဌာနအနေနဲ့ ပြည်တွင်းပြည်ပ ကြေးမြီတွေရဲ့ နောက်ဆုံးအခြေအနေတွေကို သိရှိအောင် မှတ်တမ်းတင်ထားရှိပြီးတော့ ကြေးမြီတွေ ပြန်လည်ပေးဆပ်ရမယ့် ကာလ၊ ကြေးမြီတွေရဲ့ ဝန်ထုပ်ဝန်ပိုးတွေကို အဆင့်ဆင့်စိစစ်ရပါတယ်။ ဘဏ္ဍာရေးဝန်ကြီးဌာနက ဆောင်ရွက်နေပါတယ်။ ချေးငွေတွေကို နောက်တစ်ခါ ချေးငွေအတူ ဆက်စပ်ဖြစ်ပေါ်လာတဲ့ ကြေးမြီကိစ္စတွေဟာ ပြည်ထောင်စုလွှတ်တော်မှာလည်း တချို့သော လွှတ်တော်ကိုယ်စားလှယ်တွေက ရှင်းလင်းဆွေးနွေးကြတဲ့အခါကျတော့ နိုင်ငံတော်ရဲ့ လက်ရှိပြည်တွင်းပြည်ပ ကြေးမြီအခြေအနေတွေကို အသေးစိတ်သိရှိနိုင်ရန်အတွက် ကြေးမြီတွေကို ဘယ်လိုဆက်လက်ပြီးတော့ ထိန်းသိမ်းသွားမယ်၊ ကြေးမြီတွေကို ဘယ်လိုပြန်ဆပ်သွားမယ်၊ ထို့အတူ ကြေးမြီရယူခြင်းနဲ့ ပတ်သက်ပြီးတော့ နိုင်ငံတော်အတွက် ဖွံ့ဖြိုးတိုးတက်မှုကို ဘယ်လိုဆက်လက်ဆောင်ရွက်သွားမယ်ဆိုတဲ့လုပ်ငန်းတွေကို ချေးငွေရယူခြင်းရဲ့ ရည်ရွယ်ချက်နဲ့ ချေးငွေပတ်သက်ပြီးတော့ ရယူတဲ့အခါမှာ ဘယ်လိုလုပ်ငန်းစဉ်တွေလုပ်ရမယ့်ဆိုတာကို ကျွန်တော် ရှင်းလင်းတင်ပြမှာ ဖြစ်ပါတယ်။ ဒါလေးတွေကို အသေးစိတ် ပြည်သူလူထုကြားထဲမှာ ပျံ့ပွားနဲ့ သိရှိမှုသာလျှင် နိုင်ငံတော်က ရယူထားတဲ့ ချေးငွေအခြေအနေ၊ ချေးငွေအတူ ဖြစ်ပေါ်လာတဲ့ ကြေးမြီအခြေအနေ အခြေအနေအထားကို ရှင်းလင်းတင်ပြမှာဖြစ်ပါတယ်။

အဓိကကတော့ နိုင်ငံတော်ဖွံ့ဖြိုးတိုးတက်မှုအတွက် ချေးငွေတွေရယူတာပဲ။ နိုင်ငံတော်ဖွံ့ဖြိုးတိုးတက်မှုနဲ့အတူ နိုင်ငံတော်အတွက် လိုအပ်တဲ့ နိုင်ငံတော်ကနေ ထောက်ပံ့ပေးရမယ့် နိုင်ငံနဲ့ ပြည်သူလူထုအတွက် အကူအညီအထောက်အပံ့တွေကို မိမိဘတ်ဂျက်လို့ခေါ်တဲ့ မိမိကိုယ်ပိုင် နိုင်ငံပိုင်ဘတ်ဂျက်ကနေသုံးစွဲဖို့လိုအပ်တဲ့အခါမှာ အကူအညီပေးရမယ့် လိုအပ်ချက်ရှိလို့ ပြည်ပချေးငွေ အထောက်အပံ့တွေ ရယူရခြင်းဖြစ်ပါတယ်။ ယူထားတဲ့ချေးငွေဟာ ခေတ်အဆက်ဆက်က အစိုးရအဆက်ဆက်ကယူခဲ့တဲ့ ချေးငွေတွေဖြစ်ပါတယ်။ အဲဒီချေးငွေနဲ့ ဆက်စပ်ပြီးတော့ သတ်မှတ်တဲ့ကာလပြည့်လာတဲ့အခါကျတော့ ပြန်ဆပ်ဖို့အနေအထားရောက်ရှိလာပါတယ်။ ချေးငွေတွေအားလုံးကို ပြန်လည်သုံးသပ်မယ့်ဆိုရင် ကျွန်တော်တို့ အစိုးရကာလစတင်တဲ့ ၂၀၁၁ ခုနှစ်မတိုင်မီကာလကနေ စတင်ပြီးတော့ ပြန်လည်ရှင်းလင်းတင်ပြမှာ ဖြစ်ပါတယ်။ ခေတ်အဆက်ဆက် အစိုးရအဆက်ဆက်က နေပြီးတော့ နိုင်ငံခြားချေးငွေတွေရယူပြီးတော့ ပြည်ပချေးငွေတွေ ရယူပြီးတော့ ချေးငွေကလည်း အမျိုးမျိုးပေါ့။ ကူးသန်းရောင်းဝယ်ရေးချေးငွေတွေလည်း ပါတယ်။ ချေးငွေအမျိုးမျိုးကို ရယူခဲ့ပြီးတော့ နိုင်ငံတော်ဖွံ့ဖြိုးတိုးတက်မှုကို သူခေတ် သူကာလ သူအခြေအနေအရ ရယူခဲ့ပြီးတော့ ဆောင်ရွက်တဲ့နေရာမှာ အကြောင်းအမျိုးမျိုးနဲ့ ပြန်ဆပ်နိုင်တဲ့ ကာလရှိတဲ့အခါမှာ ကြေးမြီသည်ဘဝကို ကျရောက်ခဲ့တာဖြစ်ပါတယ်။

ကြေးမြီအခွန် ပြောင်းသွားတာဖြစ်ပါတယ်။ အစိုးရတာဝန်ယူတဲ့ ၂၀၁၁ ခုနှစ်ကစပြီးတော့ နိုင်ငံတော်ကို ကျွန်တော်တို့နိုင်ငံဟာ ဒီမိုကရေစီလမ်းကြောင်း

ပေါ်ကို ပြုပြင်ပြောင်းလဲပြီးသွားတော့မယ့် အနေအထား၊ နိုင်ငံတော်ကနဲ့ ဆက်ဆံမှုတွေကို ပြန်လည်ပြုလုပ်ရတော့မယ့်အနေအထား။ ထို့အတူ ကျွန်တော်တို့မှာ တာဝန်ရှိနေတဲ့ အခွန်က ကျွန်တော်တင်ပြခဲ့တဲ့ ပြန်ဆပ်ရမယ့် ကြေးမြီတွေကို ကျွန်တော်တို့ ပြန်ဆပ်ခြင်းအားဖြင့် တာဝန်သိတဲ့ နိုင်ငံတစ်ခုဖြစ်အောင် စတင်ကြိုးပမ်းဆောင်ရွက်ခဲ့တာဖြစ်ပါတယ်။ ချေးငွေနဲ့ ဖြစ်ပေါ်လာတဲ့ ကြေးမြီတွေအားလုံးဟာ ကျွန်တော်တို့ ပြန်ဆပ်ဖို့ကိစ္စကို ၂၀၁၁ - ၂၀၁၂ ဘဏ္ဍာနှစ်မှာ စတင်ကြိုးပမ်းဆောင်ရွက်ခဲ့ပါတယ်။ ညှိနှိုင်းခဲ့ပါတယ်။ အစိုးရသစ်တက်တဲ့ ကာလမှာရှိနေတဲ့ ပြည်ပကြေးမြီ လက်ကျန် စုစုပေါင်းဟာ (၁၅ ဒသမ ၄၄၄)ဘီလီယံ ရှိနေပါတယ်။ အဲဒီကြေးမြီတွေကို ပြန်လည်စုစည်းပြီးတော့ ဘယ်လိုပြန်ဆပ်ကြမလဲ။ ပြန်ဆပ်ဖို့အတွက် နည်းလမ်းတွေကို ပြည်ပနိုင်ငံများအကူအညီနဲ့ပဲ စတင်ကြိုးပမ်းဆောင်ရွက်ခဲ့တာဖြစ်ပါတယ်။

ဒီကြေးမြီထဲမှာ ပြန်လည်ပြီးတော့ ခွဲခြမ်းစိတ်ဖြာတဲ့အခါမှာ ကမ္ဘာ့ဘဏ်၊ အာရှဖွံ့ဖြိုးရေးဘဏ် အဲဒီအဖွဲ့အစည်းတွေကနေယူထားတဲ့ ကြေးမြီတွေရှိသလို ကျွန်တော်တို့ သတင်းစာ၊ ဂျာနယ်မှာလည်း ရှင်းလင်းတင်ပြခဲ့တာရှိပါတယ်။ Paris Club အဖွဲ့ဝင်လို့ခေါ်တဲ့ ကျွန်တော်တို့ရဲ့ မြီရင် ကြေးယူထားတဲ့(၁၁)နိုင်ငံရဲ့ ကြေးမြီတွေလည်း ပါပါတယ်။ ဒါတွေကို ရှင်းလင်းဖို့ စတင်ဆောင်ရွက်ရတာ။ ဆောင်ရွက်တဲ့နေရာမှာ ကမ္ဘာ့ဘဏ်နဲ့ အာရှဖွံ့ဖြိုးရေးဘဏ်ဟာ နိုင်ငံအသီးသီးနဲ့ အဖွဲ့ဝင်နိုင်ငံအသီးသီးပါဝင်ဖွဲ့စည်းထားတဲ့ သူ့ရဲ့ရှယ်ယာတွေထည့်ပြီး ဖွဲ့စည်းထားတဲ့ အဖွဲ့အစည်းဖြစ်တဲ့အတွက် သူမှာရှိတဲ့ ကြေးမြီတွေကို အကျေအလည် ပြန်ဆပ်ရမှာ ဖြစ်ပါတယ်။ သူတို့က လျှော်ပစ်လို့မရဘူး။ သို့သော်လည်း Paris Club အဖွဲ့ဝင်(၁၁) နိုင်ငံကတော့ အဖွဲ့အစည်းကြီးက သဘောတူရင် ရာခိုင်နှုန်းတစ်ခု၊ ပမာဏတစ်ခုအထိတော့ လျှော့ပေးပါတယ်။ ဒါပေမယ့် ကျွန်တို့အစိတ်အပိုင်းကိုတော့ သက်ဆိုင်ရာ နှစ်နိုင်ငံ ဆွေးနွေးရမယ့် ကိစ္စဖြစ်ပါတယ်။ ပထမဆုံးဆုံး ကျွန်တော်တို့နဲ့ ကမ္ဘာ့ဘဏ်နဲ့ ADB ခေါ်တဲ့ အာရှဖွံ့ဖြိုးရေးဘဏ်မှာရှိနေတဲ့ ကြေးမြီတွေကို ပြန်လည်ပေးဆပ်ပြီးတော့ ဆောင်ရွက်ဖို့နဲ့ နောက်စတင်ဆောင်ရွက်ပါမယ်။

ဒီလိုဆောင်ရွက်တဲ့နေရာမှာ ဒီကြေးမြီတွေကို တစ်ကြိမ်တစ်ခါတည်း ပြန်ဆပ်ဖို့ဆိုတာ နိုင်ငံတော်အနေနဲ့ ကန့်သတ်ချက်တွေရှိပါတယ်။ ဒါကြောင့် ဂျပန်နိုင်ငံ အပြည်ပြည်ဆိုင်ရာအကူအညီအထောက်အပံ့နဲ့ ဘဏ်တစ်ခုဖြစ်တဲ့ JBIC ဘဏ်ကနေပြီးတော့ ကျွန်တော်တို့ ပေါင်းကူးချေးငွေဆိုပြီးတော့ ချေးငွေတွေကို ရယူလိုတာ။ ဆိုလိုတဲ့သဘောကတော့ ကမ္ဘာ့ဘဏ်နဲ့ အာရှဖွံ့ဖြိုးရေးဘဏ်မှာရှိတဲ့ ကြေးမြီတွေကို ဒီနေ့ဆပ်တယ်။ ဆပ်ပြီးပြီးချင်းပဲ ဒီဟာကို ဆပ်ပြီးသွားပြီဖြစ်တဲ့အတွက် ကြေးဟောင်းက ကျေသွားပြီဖြစ်ပါတယ်။ ကြေးသစ်ကို ပြန်ကူးပြောင်းလိုက်တဲ့အနေအထားဖြစ်ပါတယ်။ တစ်နေ့တာ အတိုးတော့ ကျွန်တော်တို့ပေးမှာဖြစ်ပါတယ်။ ဒီလိုလုပ်ငန်းကို JBIC အကူအညီနဲ့ စတင်ဆောင်ရွက်ခဲ့ပါတယ်။ ဒီလိုဆောင်ရွက်တဲ့အတွက် ကျွန်တော်တို့ အကြောင်းအမျိုးမျိုးနဲ့ ကမ္ဘာ့ဘဏ်တို့ ADB တို့နဲ့ အဆက်အသွယ်ပြတ်တောက်နေတာတွေ၊ အကူအညီအထောက်အပံ့တွေ မရခဲ့တာ ကာလအတော်ကြာခဲ့ပါပြီ။ ပြန်ဆက်သွယ်တဲ့ အဖွဲ့ဝင်နိုင်ငံတွေကလည်း ကျွန်တော်တို့ကို ကြေးမြီတွေ ပြန်လည်ဆပ်ပြီးပြီဆိုတဲ့ ကျွန်တော်တို့ရဲ့ တာဝန်ကျေမှုတွေကို သိရှိသွားပါပြီ။ ထို့အတူ ကျွန်တော်တို့ရဲ့ နိုင်ငံရေး၊ လူမှုရေး၊ စီးပွားရေးအနေအထားတွေလည်း ပြုပြင်ပြောင်းလဲဆောင်ရွက်လာတဲ့အနေအထားရောက်ရှိလာတာဖြစ်တဲ့အတွက် အကူအညီအထောက်အပံ့တွေ ပြန်လည်ရရှိလာတာဖြစ်ပါတယ်။ တစ်ဖက်ကလည်း Paris Club အဖွဲ့ဝင်နိုင်ငံတွေကို

ကြေးမြီဆပ်ဖို့ကိစ္စ ကြိုးပမ်းဆောင်ရွက်တဲ့နေရာမှာ အဓိကဦးဆောင်ပြီးတော့ ကြေးမြီအများဆုံးရှိတာ ဂျပန်နိုင်ငံ ကြေးမြီဖြစ်ပါတယ်။

ဂျပန်နိုင်ငံ ကြေးမြီတွေကိုလည်း ဆပ်ဖို့ဟာ ဂျပန်သည်လည်း Paris Club အဖွဲ့ဝင်နိုင်ငံဖြစ်တဲ့အတွက် အဲဒီ Paris Club အဖွဲ့က သဘောတူညီမှု ရယူရဦးမှာဖြစ်ပါတယ်။ အဲဒီ(၁၁)နိုင်ငံလုံး ပါဝင်တဲ့ အကြေးတွေနဲ့ ပတ်သက်ပြီးတော့ အခြားသောအဖွဲ့ဝင်နိုင်ငံတွေကလည်း ဒီလိုကြေးမြီဆပ်ဖို့ ကြေးမြီပေးလျှော်မှု ဒါတွေဆောင်ရွက်ပေးဖို့ Paris Club ပုံမှန်အစည်းအဝေးကြီးမှာ ကျွန်တော်တို့ကို ဖိတ်ခေါ်ပါတယ်။ မြန်မာနိုင်ငံအနေနဲ့ ကျွန်တော်တို့ ဦးဆောင်ပြီး သွားရောက်ခဲ့ပါတယ်။ အဲဒီအခါမှာ Paris Club အဖွဲ့ဝင်နိုင်ငံတွေအပေါ်မှာ ကျွန်တော်တို့ရဲ့ ပြုပြင်ပြောင်းလဲမှုအနေအထားတွေ၊ နိုင်ငံရဲ့ ဘယ်လိုပြုပြင်ပြောင်းလဲနေပါတယ်၊ ဒီကြေးမြီတွေရှိလာတာနဲ့ပတ်သက်ပြီးတော့ အဲဒီကြေးမြီတွေကို ကျွန်တော်တို့ ဆပ်ဖို့ကြိုးစားနေတယ်၊ နိုင်ငံရဲ့ လက်ရှိအနေအထားအရ ကြေးမြီကို အကုန်လုံးပေးဆပ်ဖို့ဆိုတာ နိုင်ငံတကာ ပြုပြင်ပြောင်းလဲရေး လုပ်ကိုင်နေရာမှာ အကန့်အသတ်တွေ၊ အခက်အခဲတွေရှိနိုင်တာအတွက် ကျွန်တော်တို့ကို သင့်တင့်မျှတသော အစိတ်အပိုင်းတစ်ခုကိုတော့ ကြေးမြီလျှော်ပေးတာကို လုပ်ပေးပါ။ ကျန်တာတွေက ကျွန်တော်တို့ ကျန်တဲ့ကြေးမြီအဟောင်းတွေကို ဆပ်ဖို့ကိစ္စတွေကို ကျွန်တော်တို့ ကြေးမြီသက်တမ်းတွေကို ပြန်ဆပ်ပြီးတော့ ပြန်ဆပ်မယ့်ကိစ္စတွေ ညှိနှိုင်းဆွေးနွေးခဲ့ပါတယ်။ အပြန်အလှန် ဆွေးနွေးရပါတယ်။

ဆွေးနွေးတဲ့နေရာမှာ ကျွန်တော်တို့ရဲ့ ပြုပြင်ပြောင်းလဲမှုတွေကို ယုံကြည်လာရင် ကျွန်တော်တို့ကိုယ်တိုင်လည်း ပြန်ဆပ်မယ့်ဆိုတာကို ကတိကဝတ်ပြုထားတဲ့ အနေအထားဖြစ်ပါတယ်။ အဲဒီ Paris Club အဖွဲ့ဝင်နိုင်ငံတွေအားလုံးဟာ ကျွန်တော်တို့ကို လက်ရှိရှိနေတဲ့ နောက်ကျကြေးအပါအဝင် ကြေးမြီတွေကို အဲဒီထဲက ၅၀ ရာခိုင်နှုန်းကို ကြေးလျှော်ပေးပြီး ကျန်တဲ့ ၅၀ ရာခိုင်နှုန်းကိုတော့ သက်ဆိုင်ရာနိုင်ငံအလိုက် နှစ်နိုင်ငံချင်း ပြန်လည်ဆွေးနွေးကြမှာ။ သူတို့လျှော်ပေးနိုင်လား။ အလုံးစုံလျှော်ပေးနိုင်လားလျှော်ပေး။ ဒါမှမဟုတ် တစ်စိတ်တစ်ပိုင်း လျှော်ပေးနိုင်လည်း လျှော်ပေးစသည်ဖြင့် နှစ်နိုင်ငံချင်း ပြန်လည်ဆွေးနွေးရမှာ ဖြစ်ပါတယ်။ ဒါပေမယ့် ကန့်သတ်ချက်တစ်ခုက ဘာလုပ်ရသလဲဆိုရင် ဒီ ၅၀ ရာခိုင်နှုန်း လျှော်ပေးတဲ့အထဲမှာ လေးပုံ တစ်ပုံကိုပဲ ချက်ချင်းလျှော်ပေးပါ။ ကျွန်တော်တို့ ဆွေးနွေးကြတာ ၂၀၁၃ ခုနှစ် ဇန်နဝါရီလဖြစ်ပါတယ်။ တစ်နှစ်တာကာလ Monitoring Program ဆိုတဲ့ စောင့်ကြည့်ကြပ်မတ်တဲ့အစီအစဉ်တစ်ခု ရေးဆွဲပေးပါ။ မြန်မာနိုင်ငံကို စောင့်ကြည့်တယ်။ မြန်မာနိုင်ငံရဲ့ Macro economic Stability လို့ခေါ်တဲ့ မက်ခရိုစီးပွားရေး တည်ငြိမ်မှုကိုသာ ခုနက ကျွန်တော်တို့ ငွေရေးကြေးရေးအနေအထားအပေါ် အဓိကကတော့ ပြန်ဆပ်နိုင်သလားလို့ ပြန်စိစစ်တဲ့ သဘောပေါ့။ တစ်နှစ်တာ စောင့်ကြည့်တယ်။ ကျွန်တို့လေးပုံသုံးပုံကို တစ်နှစ်ပြည့်တော့မှ သူတို့ကျေနပ်မှ သတ်မှတ်တဲ့အပြေပေးမယ် ဆိုပြီးတော့ သဘောတူညီချက် ရယူခဲ့ပါတယ်။ သူတို့သဘောကတော့ ၅၀ ရာခိုင်နှုန်းရဲ့ လေးပုံတစ်ပုံချက်ချင်း ချေပေးခဲ့တယ်။ တစ်နှစ်တာကာလအတွင်းမှာ သူတို့သတ်မှတ်တဲ့ အတိုင်းအတာ၊ သူတို့သတ်မှတ်တဲ့နှုန်းနှုန်းတွေကို လိုက်နာပြီး ဖြည့်ဆည်းပေးခဲ့ရပါတယ်။

တစ်နှစ်တာစောင့်ကြည့်တဲ့အခါမှာ ပြည့်တဲ့အခါမှာတော့ သူတို့သတ်မှတ်တဲ့ နှုန်းထားအတိုင်း၊ စံနှုန်းအတိုင်း ကျွန်တော်တို့နိုင်ငံက ဆောင်ရွက်နိုင်တာဖြစ်လို့ ၅၀ ရာခိုင်နှုန်း ချေပေးခဲ့ပါတယ်။ ကျန်တဲ့ ၅၀ ရာခိုင်နှုန်းက သက်ဆိုင်ရာ နှစ်နိုင်ငံချင်းလည်း ညှိနှိုင်းဆွေးနွေးရပါတယ်။ ဂျပန်နိုင်ငံဟာ သူ့ရဲ့ကြေးမြီထဲက ၆၀ ရာခိုင်



နှုန်းလောက်ကို ကြေးလျှော်ပေးခဲ့ပါတယ်။ ထို့အတူပဲ ရာနှုန်းပြည့်လျှော်ပေးတဲ့နိုင်ငံလည်း ရှိခဲ့ပါတယ်။ ဒါတွေကတော့ ဒိန်းမတ်၊ နော်ဝေ၊ ကနေဒါ ဒါတွေဟာ ကျွန်တော်တို့လက်ရှိ ရှိတဲ့ကြေးမြီအားလုံးကို လျှော်ပေးခဲ့ပါတယ်။ အီတလီနိုင်ငံဟာ သူ့ရဲ့ ၆ သန်းလောက်ရှိတဲ့ အကြေးတစ်ဝက်ကိုတော့ ၅၀ ရာခိုင်နှုန်းချေပေးတယ်။ ကျန်တဲ့တစ်ဝက်ကိုတော့ ပြန်မတောင်းဘူး။ မြန်မာနိုင်ငံရဲ့ ဖွံ့ဖြိုးတိုးတက်မှုလုပ်ငန်းတွေမှာ ပြန်သုံးဖို့အတွက် ခွင့်ပြုပေးခဲ့ပါတယ်။ ဆိုတဲ့သဘောကတော့ နှစ်နိုင်ငံချင်း ဆက်လက်ညှိနှိုင်းဆွေးနွေးပြီးတော့ ကျန်တဲ့ကြေးမြီ ၅၀ ရာခိုင်နှုန်းကိုလည်း သတ်မှတ်ကာလအတွင်းမှာဆပ်ဖို့ နောက်တစ်ခါကျန်တဲ့အကြေးတွေကိုလည်း ပြန်လည်ပေးဆပ်ဖို့ အစီအမံတွေ ပြန်ပြီးညှိနှိုင်းရေးဆွဲခဲ့ပါတယ်။ စုစုပေါင်း အကြမ်းဖျင်း ၆ ဘီလီယံလောက် ကျွန်တော်တို့ ကြေးမြီလျှော်တဲ့ဟာတွေ ရှိပါတယ်။ တိတိကျကျပြောမယ်ဆိုရင် ကြေးလျှော်ပေးတာ ၅ ဒသမ ၉၅၆ ဘီလီယံလောက် ခုနပြောတဲ့ Paris Club အဖွဲ့ဝင် (၁၁)နိုင်ငံက လျှော်ပေးခဲ့ပါတယ်။ ၅ ဒသမ ၉၅၆ ဘီလီယံနီးပါးလောက် လျှော်ပေးတာဟာ တော်တော်များတဲ့ ပမာဏဖြစ်ပါတယ်။

ကြေးမြီ လျှော်တဲ့ဟာက ကျွန်တော်တို့နိုင်ငံအတွက် တကယ့်ကို အောင်မြင်မှုရတဲ့ရလဒ်တစ်ခုလို့ ပြောနိုင်ပါတယ်။ ထို့အတူပဲ ဒီလိုရလဒ်ရအောင် စွမ်းဆောင်နိုင်တာ ကြေးမြီဝန်ထုပ်ဝန်ပိုးဟာ ဘယ်လောက်ကြောက်စရာကောင်းတယ်ဆိုတဲ့ အတွေးအမြင်ကိုလည်း ရရှိခဲ့ပါတယ်။ ကြေးမြီကို စနစ်တကျ ကြပ်မတ်သုံးစွဲမှု၊ အကြေးတင်ခံနိုင်မှုကို စနစ်တကျ ထိန်းကျောင်းမှုမရှိသဖြင့် အခုလိုပြန်လည်ပေးဆပ်မှုအပိုင်းမှာ တာဝန်ရှိပြီးတော့ ကြေးမြီလျှော်ပေးတဲ့အခါမှာ ကြေးမြီပေးဆပ်တဲ့အပိုင်းကို ဘယ်လောက်ထိ လုပ်ရလဲဆိုတာ၊ ကြေးမြီရဲ့ ဝန်ထုပ်ဝန်ပိုး၊ တာဝန်ရှိမှုကို အလေးအနက်ထားရမှာဖြစ်ပါတယ်။ ဒါကြောင့် အကောင်းအဆိုးခွန်တွဲပြီးတော့ တစ်ဖက်ကလည်း ကြေးလျှော်တာရသလို တစ်ဖက်ကလည်း အသိဉာဏ်တွေ တိုးမြှင့်ပြီးတော့ ဒီကြေးမြီကို စောင့်ကြည့်ရမှာဖြစ်ပြီးတော့ ရှင်းပြရမှာကလည်း အရေးကြီးဆောင်ရွက်ရမယ့်အနေအထားဖြစ်ပါတယ်။ ဒါကြောင့် ဘဏ္ဍာရေးဝန်ကြီးဌာနမှာ ငွေတိုက်ဦးစီးဌာန ဖွဲ့ပါမယ်။ ဖွဲ့ပြီးတော့ ကြေးမြီစီမံခန့်ခွဲမှု၊ ကြေးမြီဆန်းစစ်မှုစတဲ့ ဒါတွေကို စတင်ဆောင်ရွက်မှာဖြစ်ပါတယ်။ နောက်ပိုင်းမှာ အဖွဲ့အကူအညီကိုရယူပြီးတော့ ဆောင်ရွက်မှာဖြစ်ပါတယ်။

(ဆက်လက်ဖော်ပြပါမည်)

ပြည်တွင်းရေးရာ

ပြည်ထောင်စုလွှတ်တော်မှ

အဖွဲ့(၁၉)ဖွဲ့၏ စိစစ်ချက်အရ လည်းကောင်း၊ ဗဟိုအဖွဲ့(၄)ဖွဲ့၏ စိစစ်ချက်အရလည်းကောင်း၊ စီမံကိန်းများကို ငြင်းပယ်မှုသည် မရှိသလောက် ဖြစ်ပါကြောင်း၊ ဘတ်ဂျက်ကို စိစစ်သည့်အခါတွင် ကော်မတီအနေဖြင့် လွှတ်တော်ကို ကိုယ်စားပြုပြီး နိုင်ငံတော်နှင့် အများပြည်သူအကျိုးအတွက် လုပ်သင့်၊ လုပ်ထိုက်သော စီမံကိန်းများ၊ လုပ်ငန်းများ၊ အစီအစဉ်များကို ထိခိုက်မှုမရှိစေဘဲ ဆောင်ရွက်နိုင်ရန် အလေးထားဆောင်ရွက်ခဲ့ပါကြောင်းနှင့် လွှတ်တော်တွင် ကတိကဝတ်ဖြစ်သည့်လုပ်ငန်းကို ယခု ၂၀၁၅-၂၀၁၆ ဘတ်ဂျက်တွင် ထည့်သွင်းပေးစေလိုကြောင်းဖြင့် လွှတ်တော်သို့ ရှင်းလင်းတင်ပြသည်။

ထို့နောက် ၂၀၁၅ ခုနှစ် ပြည်ထောင်စု၏ ဘဏ္ဍာငွေအရအသုံးဆိုင်ရာဥပဒေကြမ်းပါ ရငွေသုံးငွေများအပေါ် လျှော့၍ ခွင့်ပြုရန်၊ ငြင်းပယ်ရန် တင်ပြခြင်းများနှင့် စပ်လျဉ်း၍ လွှတ်တော်ကိုယ်စားလှယ်များက ဆွေးနွေးကြရာ ရွှေပြည်သာ မဲဆန္ဒနယ်မှ ဦးတင်မောင်ဦးက

ဝန်ကြီးဌာနများအနေဖြင့် ရရှိခွင့်ပြုထားသည့်ငွေများကို စိစစ်ဆောင်ရွက်မှုသာ ယခုထက်ပိုမိုပြီး လုပ်ငန်းများ အကောင်အထည်ဖော်ဆောင်ရွက်နိုင်မည်ဖြစ်ပါကြောင်း၊ လွှတ်တော်ကိုယ်စားလှယ်များအနေဖြင့်လည်း ၎င်းတို့ရရှိထားသည့် ကတိကဝတ်များ ပျက်မည်ကို စိုးရိမ်နေပါကြောင်း၊ မိမိအနေဖြင့် လျှော့ချရသည့် ရည်ရွယ်ချက်မှာ ဘတ်ဂျက်ကုန်ကျမှုများ လျှော့ချနိုင်ရန်နှင့် သန့်ရှင်းသော အစိုးရနှင့် ကောင်းမွန်သော အုပ်ချုပ်ရေးစနစ် ပေါ်ပေါက်နိုင်ရန်အတွက် ဖြစ်ပါကြောင်း၊ ထို့ပြင် စာရင်းစစ်ကန့်ကွက်ချက်များကိုလည်း လျှော့ချရန်နှင့် အရည်အသွေး ပြည့်ဝသည့် လုပ်ငန်းစီမံကိန်းများ ပေါ်ပေါက်စေရန်ဖြစ်ပါကြောင်းနှင့် ပြည်ထောင်စုလွှတ်တော်၏ သဘောတူညီချက်ဖြင့် ဆောင်ရွက်သည့် လုပ်ငန်းများအား အရည်အသွေးမီရေးနှင့် သတ်မှတ်ကာလအတွင်း အကောင်အထည်ဖော်သွားရန် လိုအပ်ပါကြောင်းဖြင့် ဆွေးနွေးသည်။

လွှတ်တော်မဲဆန္ဒနယ်မှ ဦးခင်မောင်ဦးက ရငွေသုံးငွေများနှင့်ပတ်သက်

၍ သက်ဆိုင်ရာဝန်ကြီးမှ တာဝန်ရှိသူများနှင့်တွေ့ဆုံညှိနှိုင်းပြီး ဝန်ကြီးဌာန၏ လိုအပ်ချက်၊ နိုင်ငံတော်၏ ဘဏ္ဍာရေးအခြေအနေ၊ လုပ်ငန်းဆောင်ရွက်ရမည့်အချိန်ကာလ စသည်တို့ကို အဘက်ဘက်မှ လေ့လာသုံးသပ်ပြီး အဆိုပြုတင်ပြခြင်း ဖြစ်ပါကြောင်း၊ ယခုလျှော့ချရန် အဆိုပြုတင်ပြခဲ့သည့် လုပ်ငန်းခေါင်းစဉ်များသည် ဝန်ကြီးဌာနများအတွက် အခက်အခဲရှိကောင်းရှိမည် မှန်သော်လည်း နိုင်ငံတော်၏ ဘဏ္ဍာရေးအခြေအနေအရပ်ရပ်ကိုရှေးရှုပြီး ဖြစ်နိုင်ခြေရှိသည့် အနေအထားများကို ဆောင်ရွက်ခဲ့ခြင်း ဖြစ်ပါကြောင်းဖြင့် ဆွေးနွေးသည်။

ဇေယျသီရိမိဆန္ဒနယ်မှ ဒေါ်စန္ဒာမင်းက မအောင်မြင်သည့် စီမံကိန်းများအား ရပ်သင့်လျှင် ရပ်လိုက်ရမည် ဖြစ်ပါကြောင်း၊ ထိုသို့ မအောင်မြင်သည့် စီမံကိန်းများ ရပ်လိုက်ခြင်းဖြင့် မိမိတို့နိုင်ငံ၏ ပြည်သူ့ဘဏ္ဍာငွေများကို ခြီးခြံချွေတာရာ၊ အလွဲသုံးစားမပြုရာ ရောက်ပါကြောင်းဖြင့် ဆွေးနွေးသည်။

မန္တလေးတိုင်းဒေသကြီး မဲဆန္ဒနယ်အမှတ်(၅)မှ ဦးဇော်မြင့်ဖေက



နိုင်ငံတော်၏ ဝင်ငွေကို ဦးစီးဦးဆောင်ပြု၍ ရှာဖွေသုံးနေရသည့် အစိုးရအဖွဲ့နှင့် ဝန်ကြီးဌာနများကို လွှတ်တော်အပိုင်းက အထောက်အကူဖြစ်စေရန် ဘေးတိုက်အကူအညီပေးဆောင်ရွက်ခြင်း ဖြစ်ပါကြောင်း၊ တိုင်းပြည်၏ စီးပွားရေးသည် စဉ်ဆက်မပြတ်ဖွံ့ဖြိုးတိုးတက်ရန်လိုအပ်ပြီး တည်ငြိမ်မှုနှင့်တိုးတက်

နေရမည်ဖြစ်ပါကြောင်း၊ မိမိတို့ ဆွေးနွေးချက်များသည် ယင်းအချက်များအပေါ် အလေးထား၍ ဆွေးနွေးနေခြင်းဖြစ်ပါကြောင်းဖြင့် ဆွေးနွေးသည်။ ထို့နောက် လွှတ်တော်နှစ်ရပ်သဘောကွဲလွဲသော အသေးစားနှင့် အလတ်စားစီးပွားရေးလုပ်ငန်း ဖွံ့ဖြိုးတိုးတက်ရေးဥပဒေကြမ်းနှင့်စပ်လျဉ်း

၍ လွှတ်တော်ကိုယ်စားလှယ်များက ဆွေးနွေးကြပြီး တစ်ပိုင်းချင်းစီအလိုက် လွှတ်တော်၏အဆုံးအဖြတ် ရယူအတည်ပြုသည်။ ယနေ့အစည်းအဝေးကို ညနေပိုင်းတွင် ရပ်နားလိုက်ပြီး အစည်းအဝေး (၃၀)ရက်မြောက်နေ့ကို မတ် ၂၀ ရက်နံနက် ၁၀ နာရီတွင် ကျင်းပမည် ဖြစ်ကြောင်း သိရသည်။ (သတင်းစဉ်)



ပြည်သူ့လွှတ်တော်ဥက္ကဋ္ဌ သူရဦးရွှေမန်း ပီယက်နမ်ကွန်မြူနစ်ပါတီ ပေါလစ်ဗျူရိုအဖွဲ့ဝင်နှင့် ပီယက်နမ် အပိုင်တော်တပ်ဦးပဟိုကော်မတီဥက္ကဋ္ဌ ဦးဆောင်သော ကိုယ်စားလှယ်အဖွဲ့အား လက်ခံတွေ့ဆုံ

နေပြည်တော် မတ် ၁၈
ပြည်သူ့လွှတ်တော်ဥက္ကဋ္ဌ သူရဦးရွှေမန်းသည် ပီယက်နမ်ကွန်မြူနစ်ပါတီ ပေါလစ်ဗျူရိုအဖွဲ့ဝင်နှင့် ပီယက်နမ် အပိုင်တော်တပ်ဦး ဗဟိုကော်မတီဥက္ကဋ္ဌ H.E. Mr. Nguyen Thien Nhan ဦးဆောင်သော ကိုယ်စားလှယ်အဖွဲ့အား ယနေ့ညနေ ၄ နာရီတွင် နေပြည်တော်ရှိ လွှတ်တော်အဆောက်အအုံ ဇေယျသီရိမိဆန္ဒနယ်မဆောင်၌ လက်ခံတွေ့ဆုံသည်။(ဝဲပုံ)

ချစ်ကြည်ရေးအသင်းဥက္ကဋ္ဌ ဒေါက်တာကျော်မြင့်နှင့် အဖွဲ့ဝင်များဖြစ်ကြသော ဦးဝင်းမြင့်၊ ဦးအောင်ဆန်း၊ အမျိုးသားလွှတ်တော် ပီယက်နမ်-မြန်မာလွှတ်တော်ချင်း ချစ်ကြည်ရင်းနှီးရေးအသင်းဥက္ကဋ္ဌ ဦးနေဝင်းထွန်းနှင့် အဖွဲ့ဝင် ဦးဆန်းရယ်၊ ပြည်သူ့လွှတ်တော် ဥပဒေရေးရာနှင့် အထူးကိစ္စရပ်များ လေ့လာဆန်းစစ်သုံးသပ်ရေးကော်မရှင်အဖွဲ့ဝင် ဦးခင်မောင်စိုးနှင့် ပြည်သူ့လွှတ်တော်ရုံးမှ တာဝန်ရှိသူများ တက်ရောက်ကြပြီး ဧည့်သည်တော်နှင့် အတူ မြန်မာနိုင်ငံဆိုင်ရာပီယက်နမ်ဆိုင်ရာလက်သမ္မတနိုင်ငံ သံအမတ်ကြီး H.E.Mr. Pham Thanh Dung လည်း တက်ရောက်သည်။ (သတင်းစဉ်)

နှစ်နိုင်ငံလွှတ်တော်များ၏ ဥပဒေပြုရေးဆိုင်ရာများဆွေးနွေး

နေပြည်တော် မတ် ၁၈
ပြည်သူ့လွှတ်တော်ဒုတိယဥက္ကဋ္ဌ ဦးနန္ဒကျော်စွာသည် ကနေဒါနိုင်ငံဆိုင်ရာ ပြည်ထောင်စုသမ္မတမြန်မာနိုင်ငံ၏ ဂုဏ်ထူးဆောင် ကောင်စစ်ဝန် Hon.Bryon Wilfert ဦးဆောင်သည့် ကနေဒါနိုင်ငံ ပါလီမန်ဆိုင်ရာစင်တာ ကိုယ်စားလှယ်အဖွဲ့နှင့် IDEA အဖွဲ့တို့အား ယနေ့ ညနေ ၄ နာရီ ၄၅ မိနစ်တွင် နေပြည်တော်ရှိ လွှတ်တော်ရေးရာဆောင်အမှတ် (I-1) ၌ လက်ခံတွေ့ဆုံသည်။

ထိုသို့တွေ့ဆုံရာတွင် ပြည်သူ့လွှတ်တော်ဒုတိယဥက္ကဋ္ဌနှင့်အတူ နိုင်ငံတကာဆက်ဆံရေးကော်မတီ ဥက္ကဋ္ဌ ဦးလှမြင့်ဦး၊ ပြည်သူ့ဝေစာရင်းကော်မတီ အတွင်းရေးမှူး ဦးမောင်တိုး၊ ဥပဒေရေးရာနှင့် အထူးကိစ္စရပ်များ လေ့လာ

ဆန်းစစ်သုံးသပ်ရေးကော်မရှင်အဖွဲ့ဝင်များဖြစ်ကြသည့် ဦးထင်ဇော်၊ ဦးအောင်မြင့်ထွန်း၊ ဒေါ်အေးအေးမူနှင့် ပြည်သူ့လွှတ်တော်ရုံးမှ တာဝန်ရှိသူများ တက်ရောက်ကြသည်။ ထိုသို့တွေ့ဆုံရာတွင် နှစ်နိုင်ငံလွှတ်တော်များ၏ ဥပဒေပြုရေးဆိုင်ရာနှင့် စပ်လျဉ်းသည့် ကိစ္စရပ်များ၊ လက်ရှိ မြန်မာနိုင်ငံ၏ ဖွံ့ဖြိုးတိုးတက်မှုနှင့် လွှတ်တော်များ၏ လုပ်ငန်းတာဝန်များကို ပိုမိုအရှိန်အဟုန်ဖြင့်ဆောင်ရွက်နိုင်ရေး၊ မြန်မာနိုင်ငံ၏ ဒီမိုကရေစီနိုင်ငံပြုပြင်ပြောင်းလဲရေးတွင် ကနေဒါနိုင်ငံအနေဖြင့် လွှတ်တော်အရည်အသွေးမြှင့်တင်ရေးဆိုင်ရာ အကူအညီပေးရေးကိစ္စရပ်များကို ရင်းနှီးပွင့်လင်းစွာ ဆွေးနွေးခဲ့ကြသည်။ (သတင်းစဉ်)

လွှတ်တော်ကိုယ်စားလှယ်များနှင့် လွှတ်တော်ရုံးဝန်ထမ်းများ အရည်အသွေးမြှင့်တင်ရေး အပြည့်အဝကူညီပေးရေးကိစ္စများ ဆွေးနွေး

နေပြည်တော် မတ် ၁၈
ပြည်သူ့လွှတ်တော် အမျိုးသားစီမံကိန်း ပြည်ထောင်စု၏ ဘဏ္ဍာငွေအရအသုံးနှင့် အခွန်အကောက်ဆိုင်ရာ စိစစ်ညှိနှိုင်းရေးကော်မတီဥက္ကဋ္ဌ ဦးစိုးသာသည် IDEA မှ Honorable Bryon Wilfert ဦးဆောင်သည့် ကိုယ်စားလှယ်အဖွဲ့အား ယနေ့ညနေ ၄ နာရီတွင် နေပြည်တော်ရှိ လွှတ်တော်

အဆောက်အအုံရေးရာဆောင် အမှတ် (၁) ဧည့်ခန်းမ၌ လက်ခံတွေ့ဆုံသည်။ ထိုသို့ တွေ့ဆုံရာတွင် ပြည်သူ့လွှတ်တော် အမျိုးသားစီမံကိန်း ပြည်ထောင်စု၏ဘဏ္ဍာငွေ အရအသုံးနှင့် အခွန်အကောက်ဆိုင်ရာ စိစစ်ညှိနှိုင်းရေးကော်မတီ အတွင်းရေးမှူး ဦးအေးမောင်၊ အဖွဲ့ဝင်များဖြစ်ကြသော ဦးကြည်ပြုံး၊ ဦးအေးမောင်၊

ဦးကျန်ထွန်း၊ ဦးခွန်သိမ်းဖေနှင့် ဒေါ်ဖြူဖြူသင်းတို့ တက်ရောက်ကြသည်။ တွေ့ဆုံရာတွင် လွှတ်တော်ကိုယ်စားလှယ်များနှင့် လွှတ်တော်ရုံးဝန်ထမ်းများ အရည်အသွေးမြှင့်တင်ရေးအတွက် အပြည့်အဝအကူအညီပေးရေးကိစ္စရပ်များကို ရှင်းလင်းဆွေးနွေးကြသည်။ (သတင်းစဉ်)

ကဝမြို့နယ်၌ ဆိုလာနှင့် လျှပ်စစ်မီးအစုံ ပေးအပ်လျှင်

ကဝ မတ် ၁၈
ပဲခူးတိုင်းဒေသကြီး ကဝမြို့နယ် အထွေထွေအုပ်ချုပ်ရေးဦးစီးဌာနရုံးခန်းမ၌ မတ် ၁၄ ရက် နံနက် ၁၁ နာရီက ပဲခူးတိုင်းဒေသကြီး ကျေးလက်ဒေသဖွံ့ဖြိုးတိုးတက်ရေးဦးစီးဌာနမှ ၂၀၁၄-၂၀၁၅ ဘဏ္ဍာရေးနှစ် ရန်ပုံငွေဖြင့် ကဝမြို့နယ်အတွင်းရှိ အခွားကျေးရွာအတွက် Solar လျှပ်စစ်မီးအစုံ ၅၅၅ စုံ၊ ကြိုင်ကျေးရွာအတွက် Solar လျှပ်စစ်မီးအစုံ ၄၅၀၊ အင်းဝကျေးရွာအတွက် Solar လျှပ်စစ်မီးအစုံ ၂၄၀၊ ဈေးဖလုံကျေးရွာအတွက် Solar လျှပ်စစ်မီးအစုံ ၃၇၅ စုစုပေါင်းကျေးရွာ လေးရွာအတွက် Solar လျှပ်စစ်မီးအစုံ ၁၅၈၀ စုစုပေါင်း ကုန်ကျငွေတန်ဖိုး ၃၁၆၀၀၀၀၀ ကို I Cherry Co.Ltd မန်နေဂျာ ဦးမြို့သစ်မောင်က မြို့နယ်အုပ်ချုပ်ရေးမှူး ဦးစိုးသန်းထံ လွှဲပြောင်းပေးအပ်ပြီး မြို့နယ်အုပ်ချုပ်ရေးမှူးက အဆိုပါကျေးရွာအုပ်ချုပ်ရေးမှူးများ တစ်ဦးချင်းထံ တစ်ရွာချင်းအလိုက် Solar လျှပ်စစ်မီးအစုံများကို ပေးအပ်လျှင်အစီအစဉ်ဖြင့် သိရသည်။ ကျော်ကျော်(IPRD)



ပြည်ထွင်းရေး

နှစ်နိုင်ငံတပ်မတော်နှစ်ရပ်အကြား ဆက်ဆံမှုတိုးမြှင့်ဆောင်ရွက်ရေး ဆွေးနွေး

နေပြည်တော် မတ် ၁၈

တပ်မတော်ကာကွယ်ရေးဦးစီးချုပ် ဗိုလ်ချုပ်မှူးကြီး မင်းအောင်လှိုင်သည် ယနေ့ နံနက် ၁၀ နာရီတွင် နေပြည်တော်ရှိ ဘုရင့်နောင်ရိပ်သာ ဧည့်ခန်းမဆောင်၌ မြန်မာနိုင်ငံဆိုင်ရာ တူရကီနိုင်ငံသံအမတ်ကြီး H.E.Mr. Murat Yavuz Ates အား လက်ခံတွေ့ဆုံသည်။

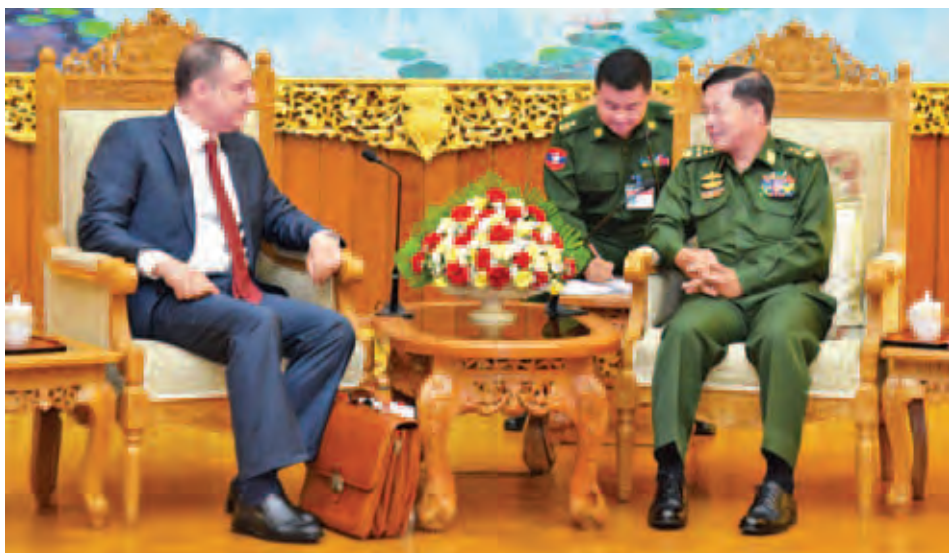
အဆိုပါတွေ့ဆုံပွဲ၌ တပ်မတော်ကာကွယ်ရေး ဦးစီးချုပ်နှင့်အတူ ကာကွယ်ရေးဦးစီးချုပ်ရုံး(ကြည်း)မှ တပ်မတော်အရာရှိကြီးများ တက်ရောက်ကြသည်။

ထိုသို့တွေ့ဆုံရာတွင် နှစ်နိုင်ငံတပ်မတော်နှစ်ရပ် အကြား ဆက်ဆံမှုတိုးမြှင့်ဆောင်ရွက်ရေးနှင့် အကျိုးတူ ပူးပေါင်းဆောင်ရွက်ရေးဆိုင်ရာများအား ရင်းနှီးပွင့်လင်းစွာ အပြန်အလှန်ဆွေးနွေးကြသည်။ (ယာပုံ)

တွေ့ဆုံပွဲအပြီးတွင် တပ်မတော်ကာကွယ်ရေး ဦးစီးချုပ် ဗိုလ်ချုပ်မှူးကြီးမင်းအောင်လှိုင်နှင့် မြန်မာနိုင်ငံ ဆိုင်ရာ တူရကီနိုင်ငံသံအမတ်ကြီး H.E.Mr. Murat Yavuz Ates တို့သည် တက်ရောက်လာကြသူများနှင့်အတူ အမှတ်တရ စုပေါင်းဓာတ်ပုံရိုက်ကြသည်။

ပြည်ထောင်စုသမ္မတမြန်မာနိုင်ငံနှင့် တူရကီသမ္မတ နိုင်ငံတို့သည် ၁၉၅၈ ခုနှစ် စက်တင်ဘာလတွင် သံတမန် ဆက်ဆံရေးကို စတင်ထူထောင်ခဲ့ပြီး တူရကီသံရုံးကို ရန်ကုန်မြို့၌ ၂၀၁၃ ခုနှစ် မတ်လတွင် စတင်ဖွင့်လှစ်ခဲ့ကြောင်း သိရသည်။

(မြဝတီ)



Solar Impulse-2 လေယာဉ်အား

အများပြည်သူကြည့်ရှုနိုင်ရေး သုံးနာရီကြာပြသထားမည်

မန္တလေး မတ် ၁၈

အိန္ဒိယနိုင်ငံ ဗာရာဏသီမြို့သို့ ရောက်ရှိနေသော နေရောင်ခြည် စွမ်းအင်သုံး Solar Impulse-2 လေယာဉ်သည် မြန်မာနိုင်ငံ မန္တလေး တိုင်းဒေသကြီး မန္တလေးမြို့ မန္တလေး အပြည်ပြည်ဆိုင်ရာလေဆိပ် (တံတား ဦး)သို့ ခန့်မှန်း မတ် ၁၉ ရက်တွင် ရောက်ရှိမည်ဖြစ်ရာ အဆိုပါလေယာဉ် မရောက်ရှိမီ Solar Impulse-2 လေယာဉ်နှင့် ပို့ဆောင်ရေးဝန်ကြီးဌာန လေကြောင်းပို့ဆောင်ရေး ညွှန်ကြားမှု ဦးစီးဌာန ညွှန်ကြားရေးမှူးချုပ် ဦးဝင်းဆွေထွန်းအား တွေ့ဆုံမေးမြန်း ဖြစ်ခဲ့သည်။



ညွှန်ကြားရေး မှူးချုပ် ဦးဝင်းဆွေထွန်း

ဆိုလာလေယာဉ် လာရောက်ရသည့် အကြောင်းရင်းနဲ့ ပတ်သက်၍ “Solar Impulse-2 လေယာဉ်ဟာ စွမ်းအင်အဓိကပါ။ သူ့အရင် Solar Impulse-1 ဆိုပြီး နေရောင်ခြည် စွမ်းအင်သုံး လေယာဉ်တို့ထက်ပိုတော့ပဲပါ။ သူ့အတွင်းထဲမှာ တခြား လောင်စာဆီ မသုံးဘဲမောင်းနှင်တာပါ။ အဲဒီ လေယာဉ်ကို ၂၀၁၃ ခုနှစ်မှာ နာရီ ၂၀ မရပ်မနားဘဲ ပျံသန်းခဲ့ဖူးတယ်။ နောက်ပြီး Solar Impulse-2 လေယာဉ်ဆက်ထုတ်တယ်။ အခု လေယာဉ်ကို ယူအေအီးနိုင်ငံ အဘူဒါဘီက စထွက်ပြီး Round the world ဆိုတဲ့ ကမ္ဘာတစ်ပတ် ခရီးစဉ်ကို စတင် တယ်။ အဘူဒါဘီကနေ အိုမန်ကို ၁၂ နာရီခန့်၊ အိုမန်ကနေ အိန္ဒိယနိုင်ငံ အာမတ်ဒါဘတ်မြို့ကို ၁၅ နာရီခန့် စသဖြင့် ခရီးစဉ်တယ်။ ပြီးတော့ ဗာရာဏသီကို ၁၂ နာရီကြာဆက်မောင်း နှင်တယ်။ ဗာရာဏသီကနေ မန္တလေး ကို ၁၅ နာရီ လောက်ကြာမယ်လို့ ခန့်မှန်းထားပါတယ်။ ဒီလအထိဆိုတဲ့ ခရီးစဉ်က မူလကတည်းက စီစဉ်ပြီး သားပါ။ ပြီးခဲ့တဲ့နှစ်က နိုင်ငံတော် သမ္မတကြီး ဆွစ်ဇာလန် ခရီးစဉ်ကို ရောက်တဲ့အခါမှာ ဆွစ်ဇာလန်ဘက်က တင်ပြတာရှိသလို သမ္မတကြီးကလည်း လိုလားလားရှိခဲ့တာကြောင့် ဒီခရီး စဉ်ဖြစ်ပေါ်ခဲ့တာပါ”ဟု ရှင်းပြခဲ့သည်။ “တချို့နေရာတွေမှာ Technical Landing လောက်ပဲ ဆင်းသက်တာရှိ

တယ်။ ကျွန်တော်တို့ဆီရောက်တဲ့ အချိန်မှာ Technical Landing အတွက် လိုအပ်တာလုပ်တဲ့အပြင် တခြား လုပ်ဆောင်ချက်တွေလည်း လုပ်မယ်။ ၁၂ နာရီကြာတိုင်းခွဲရတဲ့ ဒီလေယာဉ်ဟာ လေယာဉ်မှူး နှစ်ယောက်ပဲရှိတယ်။ မောင်းတဲ့အချိန် မှာတော့ တစ်ယောက်ပဲမောင်းတယ်။ တစ်ယောက်ကမောင်းနေတဲ့အချိန်မှာ နောက်တစ်ယောက်က ကြိုရောက်နှင့် ပြီး ပြင်ဆင်စရာရှိတာတွေပြင်ဆင် တယ်။ ဒီ Solar Impulse-2 ကမ္ဘာ တစ်ပတ်ခရီးစဉ်အတွင်း Solar Impulse-2 တင်မကဘူး။ ဒီလေယာဉ် အပြင် အဖွဲ့သား ၇၀၊ ၈၀ လောက်ပါ မယ်လို့သိရတယ်။ အဲဒီလူတွေအတွက် လူစီးတဲ့ ခရီးသည်တင်လေယာဉ် တစ်စင်းနဲ့ ရောက်ဖို့ရှိတယ်။ အဲဒီ ဆိုလာလေယာဉ် ရောက်တဲ့နေရာမှာ လုံခြုံဘေးကင်းစွာ ထားနိုင်ဖို့ သူတို့အခေါ် Mobile Hangar တည်ဆောက်မယ့်အဖွဲ့ အပါအဝင် တစ်ကမ္ဘာလုံးကို ဆက်သွယ်ပြီးတော့ Solar Impulse-2နဲ့ ပတ်သက်တဲ့ တွေ့ရှိချက်တွေ မှတ်တမ်းတင်တာ၊ ထုတ်ပြန်တာ၊ လိုအပ်တဲ့ခရီးစဉ်အတွက် စီမံဆောင်ရွက်တာတွေကို အဲဒီ အဖွဲ့က လုပ်ဆောင်မှာဖြစ်ပါတယ်။ ဆင်းသက်မယ့်ရက်တွေ မကြာ ခဏ ပြောင်းရတဲ့အကြောင်းရင်းက တော့ လေယာဉ်ရဲ့သဘာဝသဘာဝနဲ့ ဆိုင်တယ်။ လေယာဉ်တည်ဆောက် ထားတဲ့ပုံစံကိုပြောရရင် အရွယ် အစားက သေးတယ်။ ခရီးသည်

သို့မဟုတ် လေယာဉ်ပေါ်မှာတင်နိုင် တဲ့ဝန်ရဲ့အားကို ပြောရရင် မောင်းတဲ့ သူတစ်ဦးပဲ တင်နိုင်တယ်။ လေယာဉ်ရဲ့ အလေးချိန်ပြောရရင် နှစ်တန်ခွဲသာသာ အလေးချိန်ရှိတဲ့ ကားတစ်စီးပမာဏ သာရှိတယ်။ သူ့မှာထူးခြားတာတော့ တောင်ပံပါပဲ။ တောင်ပံနှစ်ဖက်ရဲ့ အလျားဟာ ၂၃၆ ပေလောက်ရှိတယ်။ အဲဒီ တောင်ပံနှစ်ဖက်ရဲ့အပေါ်မှာ လူဆံမျှင်လောက်ပါးလွှာတဲ့ ဆိုလာပြား တွေပါတယ်။ နေအခါမှာ နေရောင် ခြည်စုဆောင်းပြီး ကျန်တဲ့အချိန်မှာ လည်း သုံးတယ်။ လေယာဉ်ကိုယ်ရဲ့ အောက်မှာ ဘက်ထရီထည့်ထားတယ်။ ခရီးစဉ်တစ်ခုကို ဆောင်ရွက်တဲ့နေရာ မှာ လေယာဉ်ဟာ စမ်းသပ်ဆဲကာလ ဖြစ်တယ်။ အရင်တုန်းက ဂဏန်း ပေါင်းစက်လိုနေရာမျိုးမှာ ဆိုလာပြား အသုံးပြုတာ ကျွန်တော်တို့ သိခဲ့ တယ်။ အတွေးအခေါ်ပိုင်းနဲ့ စက် ပစ္စည်းပိုင်း ဒီလောက်ထိ ပေါင်းစပ်ပြီး လုပ်နိုင်တဲ့အတွက် ဆွစ်ဇာလန် ဘက်က ဂုဏ်ယူတဲ့ကိစ္စပါ။ နေရောင် ခြည်စုဆောင်းအင်အား ပြီး သဘာဝပတ်ဝန်း ကျင်ကို မထိခိုက်စေနိုင်ဘဲ ကမ္ဘာကို ပတ်နိုင်တဲ့အပြင် အသုံးချနိုင်စွမ်း ကလည်း တော်ရုံတန်ရုံမဟုတ်ဘူး။ နောင် ဆက်လက်တီထွင်မှုအတွက် လည်း ကြီးမားတဲ့အောင်မြင်မှုပါပဲ။ ဒီလေယာဉ်လာတဲ့အချိန်မှာ ကျွန်တော် တို့နိုင်ငံအနေနဲ့ ဧည့်ဝတ်ကျေပွန်ဖို့ လိုသလို နိုင်ငံအတွက်လည်း တစ်စိတ် တစ်ပိုင်းအကျိုးရှိပါတယ်။ မူလက ပုဂံ မြို့ပေါ်ပျံသန်းပြီး အောက်က ရှုခင်း

လုံလောက်တဲ့ အကျယ်အဝန်းနဲ့ နေရာ ထိုင်ခင်းတွေ စီစဉ်ထားတယ်။ ဒီခရီး စဉ်ဟာ ငါးလလောက်ကြာမယ်ဆိုတော့ လူရော၊ ပစ္စည်းရောအထိအခိုက်မခံနိုင် ကြသလို သူတို့ရိက္ခာနဲ့ သူတို့ချက်ပြုတ် စားသောက်ကြတယ်။ လေယာဉ်မှူး တွေကိုလည်း အတော်လေးဂရုစိုက် တယ်။ အကြာဆုံး ခရီးစဉ်ကတော့ တရုတ်နိုင်ငံကနေ ပစိဖိတ်သမုဒ္ဒရာကို ဖြတ်ပြီး အမေရိကန်ကိုသွားမယ့် ခရီး က နေရောညပါ မဆင်းသက်ဘဲ ငါးရက် လောက်မောင်းနှင်မှာပါ။ တစ်ယောက် တည်း မောင်းရမယ်ဆိုတော့ အိပ်ချိန်၊ စားချိန်အတွက် မိနစ် ၂၀ လောက် အနှောင့်အယှက်မရှိဘဲ အိပ်လို့ရ အောင်နဲ့ ပျံသန်းနေစဉ် တစ်ခုခု အမှားအယွင်းဖြစ်ခဲ့ရင် အလို အလျောက် မောင်းနှင်နိုင်အောင် လေယာဉ်မှူးကို နှိုးတဲ့စနစ်တွေအထိ ပါတယ်လို့ သိရတယ်။ လေယာဉ်မှူး အတွက် ဓာတ်လှေကား အသေးစား လောက်ပဲရှိတဲ့နေရာပဲရှိတယ်။ အိပ်ရင် လည်း အဲဒီမှာပဲ၊ စားရင်လည်း အဲဒီ နေရာမှာပဲ။ ဘေးတစ်စောင်းလှလို့ ရတဲ့ အနေအထားပဲရှိတယ်။ တီထွင် မှုအပါအဝင် စွန့်စားတဲ့ အပိုင်းလည်းပါ တယ်။ ဆက်သွယ်ရေးနဲ့ အာရုံခံ ထောက်လှမ်းနိုင်ဖို့ ဂြိုဟ်တုနဲ့ တိုက် ရိုက်ဆက်သွယ်နိုင်တဲ့ စနစ်လည်း

အမေး၊ အရေးနှင့် ဓာတ်ပုံ နိုင်လင်းကြည့်၊ ကျော်ထိုက်စိုး

ပီတယ်။ တပ်ဆင်ထားတဲ့အပိုင်းနဲ့ အကြမ်းဖျင်းသိထားတာပါ။ အိမ်ရှင် နိုင်ငံဖြစ်တဲ့ မြန်မာနိုင်ငံအနေနဲ့ သူတို့ အတွက် အတတ်နိုင်ဆုံးအဆင်ပြေ အောင်စီစဉ်ပေးထားပါတယ်” စသည် ဖြင့် ရှင်းပြခဲ့သည်။ လေ့လာရေးအပိုင်းအနေဖြင့် မီဒီယာရှင်းလင်းပွဲကို စတင်လုပ် ဆောင်မည်ဖြစ်ကြောင်း၊ ဆိုလာ လေယာဉ်နှင့်ပတ်သက်၍ ဆိုလာ လေယာဉ်မှူးများက ရှင်းပြမည်ဖြစ် ကြောင်း၊ အများပြည်သူ သုံးနာရီကြာ ကြည့်ရှုနိုင်ရေး စီစဉ်ထားမည်အပြင် ဖျော်ဖြေရေးအနေဖြင့် ကျောက်ဆည် ဆင်အကဖြင့် ကြိုဆိုကြမည်ဖြစ် ကြောင်းသိရသည်။ ထို့အပြင် ဆိုလာ အသုံးပြုပြီး ပျံသန်းနိုင်မည့် ခရီးသည် တင်လေယာဉ်များ မည်သည့်အချိန် တွင် ထုတ်လုပ်ရောင်းချမည်လဲဆိုသည့် မေးခွန်းများလည်း ရှိခဲ့ကြောင်း၊ နေရောင်ခြည်စွမ်းအင် တစ်လှည့်၊ လောင်စာဆီ တစ်လှည့်ဆိုပါက ဖြစ် နိုင်ကြောင်း လေကြောင်းပို့ဆောင်ရေး ညွှန်ကြားမှုဦးစီးဌာန ညွှန်ကြားရေးမှူး ချုပ်ဦးဝင်းဆွေထွန်းက ပြောကြား ခဲ့သည်။

သတင်းမီဒီယာသမားများအတွက် ဝင်ခွင့်ကတ်များ ထုတ်ပေးလျက်ရှိ

မန္တလေး မတ် ၁၈

မန္တလေးအပြည်ပြည်ဆိုင်ရာလေဆိပ်သို့ မတ် ၁၉ ရက်တွင် ရောက်ရှိမည့် နေရောင်ခြည်စွမ်းအင်သုံး Solar Impulse -2 နှင့် ပတ်သက်၍ သတင်းရယူကြမည့် သတင်း မီဒီယာများအတွက် မန္တလေးအပြည်ပြည်ဆိုင်ရာလေဆိပ် အတွင်း သတင်းရယူခွင့်ကတ်များကို မတ် ၁၈ ရက်မှစ၍ ထုတ်ပေးလျက်ရှိသည်။ နေရောင်ခြည်စွမ်းအင်သုံး Solar Impulse -2 အတွက် သတင်း၊ ဓာတ်ပုံရယူကြမည့် မီဒီယာများအား မန္တလေးဘူတာကြီးစုရပ်မှ ညနေ ၃ နာရီတွင် မန္တလေး အပြည်ပြည်ဆိုင်ရာလေဆိပ်သို့ မန္တလေးတိုင်းဒေသကြီး အစိုးရအဖွဲ့မှ ကြို/ပို့ဆောင်ရွက်ပေးမည်ဖြစ်ကြောင်း သိရ သည်။ မီဒီယာဝင်ခွင့်ကတ်များကို မတ် ၁၉ ရက် နံနက် ၉

နာရီခွဲမှစတင်၍ မန္တလေးမြို့ အောင်မြေသာစံမြို့နယ် ပုလဲငွေရောင်ရပ် (၂၀x၂၀) လမ်းကြား၊ (၈၂x၈၃)လမ်းကြား ကိုယ်ပွားသတင်းစာတိုက် (မန္တလေး)တွင် လာရောက် ထုတ်ယူနိုင်ပြီး မီဒီယာစုရပ်ဖြစ်သည့် မန္တလေးဘူတာကြီးနှင့် မန္တလေးအပြည်ပြည်ဆိုင်ရာလေဆိပ်တို့၌လည်း ထုတ်ပေး မည်ဖြစ်သည်။ နေရောင်ခြည်စွမ်းအင်သုံး Solar Impulse -2 နှင့် ပတ်သက်၍ စာနယ်ဇင်းရှင်းလင်းပွဲကို မတ် ၂၀ ရက် နံနက် ၈ နာရီခွဲတွင် မန္တလေးအပြည်ပြည်ဆိုင်ရာလေဆိပ်၌ ကျင်းပမည်ဖြစ်သည်။ အဆိုပါ သတင်းစာရှင်းလင်းပွဲသို့ သတင်းရယူကြမည့် မီဒီယာများအနေဖြင့် မတ် ၂၀ ရက် နံနက် ၇ နာရီတွင် ဘူတာကြီးစုရပ်၌ ကြို/ပို့ ယာဉ်ဖြင့် လိုက်ပါသတင်းရယူနိုင်ကြောင်း သိရသည်။ (သတင်းစဉ်)

မြန်မာယူ-၂၀ မှ

ဖြစ်ရာ ယခုကဲ့သို့ အသက်အရွယ် ပိုမိုကြီးမားသည့် မလေးရှား ယူ-၂၂ အသင်းနှင့် ကစားခြင်းဖြစ်သည်။ မြန်မာ ယူ-၂၀ အသင်းမှာ ကမ္ဘာ့ ဖလားပြိုင်ပွဲ ယှဉ်ပြိုင်ခွင့်ရရှိပြီး ကတည်းက ခြေစွမ်းပိုမိုမြင့်မားသည့် အသင်းများနှင့်သာ ကစားလျက်ရှိပြီး

တူရကီနိုင်ငံတွင် သွားရောက်လေ့ကျင့် စဉ်ကလည်း ဂျာမနီ တတိယတန်းနှင့် စတုတ္ထကလပ်များ၊ ယူကရိန်းကလပ် ရုက်တာဒိုးနက် လူငယ်အသင်း၊ အီရန် ယူ-၂၂ အသင်းတို့နှင့် ယှဉ်ပြိုင်ကစားခဲ့ သည်။ မြန်မာ ယူ-၂၀ အသင်းမှာ ယခု ခြေစွမ်းပွဲအပြီးတွင် ဥရောပနိုင်ငံများ၌ သွားရောက်လေ့ကျင့်မည်ဖြစ်သည်။ မလေးရှား ယူ-၂၂ အသင်းမှာ အာရှခြေစစ်ပွဲမတိုင်မီ နောက်ဆုံး ပြင်ဆင်သည့်အနေဖြင့် မြန်မာနိုင်ငံသို့ လာရောက်ခြင်းဖြစ်ပြီး မြန်မာယူ-၂၀ အသင်းနှင့် ပွဲအပြီးတွင်လည်း မတ် ၂၂ ရက်၌ မြန်မာ ယူ-၂၂ အသင်းနှင့်ထပ်မံ ခြေစမ်းမည်ဖြစ်ကြောင်း သိရသည်။ (သတင်းနှင့်ဓာတ်ပုံ- နိုင်ထက်ဇော်)

ပြည်ထွင်းရေးစာ

အောင်တံခွန်(၃) ရေယာဉ်နှစ်မြုပ်မှု ရှာဖွေကယ်ဆယ်ရေးလုပ်ငန်းများ ဆောင်ရွက်၊ ကွယ်လွန်သူများနှင့် အသက်ရှင်ကျန်ရစ်သူများအား အလှူငွေထောက်ပံ့ပေးအပ်

စစ်တွေ မတ် ၁၈ ရခိုင်ပြည်နယ် ဝန်ကြီးချုပ် ဦးမောင်မောင်အုန်းသည် ချင်း တိုင်းရင်းသားရေးရာဝန်ကြီး ဦးကိုကို နိုင်၊ ပြည်နယ်အဆင့် ဌာနဆိုင်ရာ တာဝန်ရှိသူများနှင့်အတူ မတ် ၁၇ ရက်တွင် မြေပုံမြို့နယ် ကျွန်းသာယာ အုပ်စု မြောက်ကျွန်းပိုက်ဆိပ်သို့ နံနက် ၉ နာရီတွင်ရောက်ရှိပြီး မြောက် ကျွန်းကျွန်းနှင့် အနီးပတ်ဝန်းကျင် ဒေသများမှ ဒေသခံပြည်သူများနှင့် တွေ့ဆုံ၍ ရေယာဉ်နှစ်မြုပ်မှုဖြစ်စဉ် တွင် ကူညီကယ်ဆယ်ပေးခဲ့သည့် အတွက် ကျေးဇူးတင်စကား ပြောကြား ခဲ့ပြီး ပြည်နယ်အစိုးရအဖွဲ့မှ ဆောင် ရွက်နေသော ဒေသဖွံ့ဖြိုးရေးလုပ်ငန်း များအကြောင်း ရှင်းလင်းပြောကြား ကာ ဒေသနေပြည်သူများအတွက် ဆိုလာမီးအိမ် အလုံး ၆၀ကို ထောက်ပံ့ ပေးအပ်ခဲ့သည်။ ဆက်လက်ပြီး မြောက်ကျွန်းကျွန်း တွင် အခြေချပြီး ရှာဖွေကယ်ဆယ်ရေး လုပ်ငန်းများ ဆောင်ရွက်လျက်ရှိကြ

သော တပ်မတော်ရေမှ တပ်မတော် သားများ၊ မြန်မာနိုင်ငံရဲတပ်ဖွဲ့၊ ကြက်ခြေနီတပ်ဖွဲ့၊ ဓူဝံကြယ်နာ ရေးကူညီမှုအသင်း(ကျောက်ဖြူ)နှင့် ဒေသခံလူငယ် ကိုးဦးတို့အား ဂုဏ်ပြု ပံ့ပိုးငွေများပေးအပ်ကာ ရေယာဉ် နှစ်မြုပ်သည့်နေရာတွင် ညေဝတီ ရေတပ်စခန်းမှ တပ်မတော်သား များနှင့် ဒေသခံရေငုပ်ကျွမ်းကျင်သူ များ၏ ရေငုပ်ရှာဖွေခြင်းလုပ်ငန်း ဆောင်ရွက်နေမှုကို အမြန်ရေယာဉ်ဖြင့် လှည့်လည်ကြည့်ရှုသည်။ ထို့နောက် ကျောက်ဖြူမြို့နယ်သို့ ရောက်ရှိပြီး ညနေ ၃ နာရီတွင် ကျောက်ဖြူမြို့ ရမ္မာဝတီခန်းမ၌ ကျင်းပသော အောင်တံခွန်(၃) ရေယာဉ်နှစ်မြုပ်မှုကြောင့် ကွယ်လွန် ခဲ့သူများနှင့် အသက်ရှင်ကျန်ရစ်သူ များအား ထောက်ပံ့အလှူငွေပေးအပ် ပွဲအခမ်းအနားသို့ တက်ရောက်၍ အသက်ဆေးဆုံးခဲ့သူ တစ်ဦးလျှင် ၁၂ သိန်းနှုန်းဖြင့် ကူညီထောက်ပံ့ငွေများ၊ ပြည်နယ်သစ်တောနှင့် သတ္တုတွင်း

ဝန်ကြီး ဦးကျော်ခင်က အသက်ရှင် ကျန်ရစ်သူ တစ်ဦးလျှင် ငါးသိန်းနှုန်း ဖြင့် ကူညီထောက်ပံ့ငွေများ ပေးအပ် ခဲ့သည်။ ယင်းနောက် ရေယာဉ်နှစ်မြုပ်မှု ဖြစ်စဉ်တွင် ကူညီကယ်ဆယ်ရေး လုပ်ငန်းများတွင် ပါဝင်ကူညီဆောင် ရွက်ပေးခဲ့ကြသော ကျောက်ဖြူမြို့ ဓူဝံကြယ် နာရေးကူညီမှုအသင်းနှင့် ရှာဖွေကူညီကယ်ဆယ်ရေး ပရဟိတ အဖွဲ့များအား ဂုဏ်ပြုပံ့ပိုးငွေနှင့် ဂုဏ်ပြုမှတ်တမ်းလွှာများ ပေးအပ် ကာ ရေယာဉ်နှစ်မြုပ်မှု၌ ကွယ်လွန် သွားကြသူများ၏ မိသားစုဝင်များ၊ အသက်ရှင်ကျန်ရစ်သူများကို တွေ့ဆုံ အားပေးစကားပြောကြားခဲ့သည်။ ထို့နောက် ပြည်နယ်ဝန်ကြီးချုပ် သည် ကျောက်ဖြူမြို့ ခရိုင်ပြည်သူ့ ဆေးရုံကြီးတွင် ဆေးကုသမှုခံယူနေ သော ရေယာဉ်နှစ်မြုပ်မှုဖြစ်စဉ်မှ ဒဏ်ရာရရှိသူ လူနာငါးဦးအား သွားရောက် တွေ့ဆုံအားပေးစကား ပြောကြားကာ ထောက်ပံ့ငွေများ



ပေးအပ်ခဲ့သည်။ ဆက်လက်ပြီး ကျောက်ဖြူမြို့ အမှတ်(၄)အခြေခံပညာ အလယ် တန်းကျောင်းသို့ သွားရောက်ကာ ရေယာဉ်နှစ်မြုပ်မှုမှ အသက်ရှင် ကျန်ရစ်သူ ခရီးသည်များနှင့် တွေ့ဆုံ နေရပ်သို့ အမြန်ပြန်နိုင်ရေး ပြန်လည်ထူထောင်ရေးအတွက် နှစ် သိမ့်အားပေးစကားများ ပြောကြား ကာ လိုအပ်သည်များဖြည့်ဆည်း ဆောင်ရွက်ပေးခဲ့ကြောင်း သိရှိရ သည်။ ယင်းနောက် ညနေပိုင်းတွင် အောင်တံခွန်-၃ ခရီးသည်တင်ရေယာဉ် သင်္ဘောတိုင်းမှောက်တွင် ထိခိုက်၊ ဒဏ်ရာရ သေဆုံးသူများအတွက် အလှူငွေ ထောက်ပံ့ပေးအပ်ပွဲကို ဆက်လက်ကျင်းပရာ ပြည်နယ် ဝန်ကြီးချုပ် ဦးမောင်မောင်အုန်း၊ နယ်စပ်ဒေသနှင့် တိုင်းရင်းသား လူမျိုးများ ဖွံ့ဖြိုးတိုးတက်ရေးဦးစီး ဌာန ညွှန်ကြားရေးမှူးချုပ် ဦးထွေးလှ နှင့် ပြည်နယ်အစိုးရအဖွဲ့ဝင် ဝန်ကြီး များ တက်ရောက်သည်။ အဆိုပါ အခမ်းအနားတွင် ညွှန်ကြားရေးမှူးချုပ် ဦးထွေးလှက အောင်တံခွန်-၃ ခရီးသည်တင် ရေယာဉ်တိုင်းမှောက်တွင် ပါဝင်သူ များအတွက် နယ်စပ်ရေးရာဝန်ကြီး ဌာနက လှူဒါန်းသည့် ငွေကျပ် ၁၃၀ ဒသမ ငါးသိန်းနှင့် ဒေသဖွံ့ဖြိုးရေး လုပ်ငန်းများအား ပူးပေါင်းဆောင် ရွက်နေသော ဒေသခံကုမ္ပဏီများက ငွေကျပ်သိန်း ၂၀၀ စုစုပေါင်း ငွေကျပ် ၃၃၀ ဒသမ ၅ သိန်းအား လှူဒါန်း ပေးအပ်ခဲ့သည်။ (သတင်းစဉ်)



* စစ်တွေမှ မိုင် ၆၀ ခန့်အကွာ ငပသုန်ကျေးရွာအနီးအရောက်တွင် ရာသီဥတုဆိုးရွားသဖြင့် သင်္ဘောဦးပိုင်းရေဝင်ပြီး နှစ်မြုပ်မှု ဖြစ်ပွားခဲ့သည်။ အဆိုပါဖြစ်စဉ်တွင် ခရီးသည် ၁၆၉ ဦး အား ကယ်ဆယ်နိုင်ခဲ့ပြီး သေဆုံးသူခရီးသည် (မတ် ၁၇ ရက် စာရင်းအရ) အမျိုးသား/အမျိုးသမီး ၆၁ ဦး၏ ရုပ်အလောင်းများအား ဆယ်ယူရရှိခဲ့သည်။ ကယ်ဆယ်ရရှိသည့် ခရီးသည်များအား ပို့ဆောင်ရေးဝန်ကြီးဌာနမှ ရခိုင်ပြည်နယ်အစိုးရအဖွဲ့၊ တပ်မတော်ရေနှင့် လူမှုရေးအဖွဲ့အစည်းများ ပူးပေါင်း၍ ဆေးဝါးကုသပေးခြင်း၊ ထောက်ပံ့ကြေးငွေများ ပေးအပ် ခြင်းများဆောင်ရွက်ကာ လိုရာခရီးစဉ်များသို့ စီစဉ် ပို့ဆောင်ပေးခဲ့သည်။ ဝန်ကြီးဌာန၏ ညွှန်ကြားချက်အရ စစ်တွေအခြေပြု ခရီးသည်နှင့် ကုန်စည်များပို့ဆောင်ပေးနေသည့် ရေယာဉ် များအား လိုအပ်သည့် စစ်ဆေးပြုပြင်ဖြည့်ဆည်းပြုလုပ် ခြင်းများ ဆောင်ရွက်လျက်ရှိပြီး ရခိုင်ဌာနခွဲအတွက် ရေယာဉ်များအားဖြည့်ရန် ရန်ကုန်မြို့မှ အောင်တံခွန်-၇ ရေယာဉ်အား စစ်တွေသို့ ပို့ဆောင်ပေးရန် စီစဉ်လျက်ရှိ ကြောင်း သိရသည်။ ရန်ကုန်မြို့ရှိ အောင်တံခွန်-၇ ရေယာဉ်အား ပြည်တွင်း ရေကြောင်းပို့ဆောင်ရေးပိုင် ဒလသင်္ဘောကျင်းသို့ အပ်နှံ၍ ကိုယ်ထည်ပိုင်း၊ အင်ဂျင်ပိုင်းနှင့် ကုန်းပတ်ပိုင်း တို့အား ကြံ့ခိုင်မှုပိုမိုကောင်းစေရေး ပြုပြင်ဆောင်ရွက် ခြင်း၊ အသက်ကယ်အင်္ကျီများ၊ အသက်ကယ်ဖောင်များ၊ ဆက်သွယ်ရေးကိရိယာများ၊ ရေကြောင်းအချက်ပြကိရိယာ များ တပ်ဆင်ပြီး အဆိုပါရေယာဉ်အား ဂဏာပတိရေယာဉ် ဖြင့် ဆွဲယူပို့ဆောင်ပေးရန် စီစဉ်လျက်ရှိသည်။ အောင်တံခွန်-၇ ရေယာဉ်အား မတ် ၂၁ ရက်တွင် ရန်ကုန်မှ ဟိုင်းကြီးကျွန်းသို့ မောင်းနှင်စေပြီး အဆိုပါရေယာဉ်အား ဟိုင်းကြီးကျွန်းမှ စစ်တွေသို့ ဂဏာပတိရေယာဉ်ဖြင့် ဆွဲယူ ပို့ဆောင်ပေးသွားမည်ဖြစ်ကြောင်း ပို့ဆောင်ရေးဝန်ကြီး ဌာနမှ သိရသည်။ [သတင်းနှင့် ဓာတ်ပုံ- အေးမင်းစိုး]

လောက်ကိုင်မြို့အား ကိုးကန့်သောင်းကျန်းသူအဖွဲ့ များက လာရောက်ရှောင်ယှက်တိုက်ခိုက်၊ ကုန်းကြမ်း-မော်ထိုက်ကားလမ်းအနီး သောင်းကျန်းသူ အခြေပြုတောင်ကုန်းများအား တိုက်ခိုက်သိမ်းပိုက်

နေပြည်တော် မတ် ၁၈ ကိုးကန့်သောင်းကျန်းသူများ အနေ ဖြင့် လောက်ကိုင်ဒေသအတွင်း ၎င်းတို့ခံစစ်ယူ အခြေပြုထားသည့် အချက်အခြာကျသော နေရာများနှင့် စစ်ဗျူဟာအရ အရေးကြီးသော နေရာများအား တပ်မတော်စစ်ကြောင်း များ၏ အပြင်းအထန် ထိုးနှက် တိုက်ခိုက်မှုကြောင့် လက်လွှတ်ဆုံးရှုံး ခဲ့ရ၍ စစ်ရေးထွက်ပေါက်အဖြစ် လောက်ကိုင်မြို့အား အဝေးမှ နှောင့်ယှက် ပစ်ခတ်တိုက်ခိုက်ခြင်း၊ လမ်းကြောင်းများအား အလစ် အပိုက်ချောင်းမြောင်း တိုက်ခိုက်ခြင်း များ ဆောင်ရွက်လာခဲ့သည်။ ယနေ့နံနက် ၃ နာရီခန့်တွင် ကိုးကန့်သောင်းကျန်းသူများသည် လောက်ကိုင်မြို့အား နှောင့်ယှက် တိုက်ခိုက်ရန်ရည်ရွယ်၍ အဖွဲ့ ခြောက်ဖွဲ့ခွဲကာ လောက်ကိုင်မြို့ အနီးသို့ ချီတက်လာစဉ် လောက်ကိုင် မြို့ လုံခြုံရေးဆောင်ရွက်လျက်ရှိသော တပ်မတော် စစ်ကြောင်းများနှင့်

တွေ့ဆုံတိုက်ပွဲများ ဖြစ်ပွားခဲ့ပြီး စစ်ကြောင်းများ၏ တိုက်ခိုက်မှုကြောင့် ပြန်လည်ဆုတ်ခွာသွားခဲ့သည်။ ထို့အတူ ကုန်းကြမ်း-တာကျိုင်း- မော်ထိုက်သွားကားလမ်းအား စိုးမိုး ထားသည့် ကုန်းကြမ်းမြို့ မြောက် ဘက် လော်ကွာကျိုင်းကျေးရွာအနီးရှိ တောင်ကုန်းများတွင် ယာယီအခြေပြု ခံစစ်ယူထားသော ကိုးကန့် သောင်းကျန်းသူများအား ယနေ့ နံနက်ပိုင်းတွင် တပ်မတော်စစ်ကြောင်း က လေကြောင်းပစ်ကူရယူ၍ တိုက်ခိုက်ရှင်းလင်းခဲ့ရာ သောင်းကျန်း သူများ အရှေ့ဘက်သို့ ဆုတ်ခွာသွား ခဲ့ပြီး ၎င်းတို့ခံစစ်ယူထားသည့် တောင်ကုန်း ငါးခုအား သိမ်းပိုက်နိုင် ခဲ့သည်။ ထို့အပြင် နံနက် ၈ နာရီခန့်တွင် လည်းတပ်မတော်စစ်ကြောင်းများက စီအောကျေးရွာ အနီးတစ်ဝိုက် နယ်မြေရှင်းလင်းရာ ကိုးကန့် သောင်းကျန်းသူအင်အားစု အချို့ နှင့် ထိတွေ့တိုက်ပွဲဖြစ်ပွားခဲ့ပြီး

သောင်းကျန်းသူများ အရှေ့ဘက်သို့ ဆုတ်ခွာသွားခဲ့ရာ တပ်မတော် စစ်ကြောင်းများက လိုက်လံရှင်းလင်း လျက်ရှိသည်။ ထို့အတူ တပ်မတော်စစ်ကြောင်း များက တိုက်ခိုက်သိမ်းပိုက်ခဲ့သော ပါစင်ကျော်ကျေးရွာနှင့် နယ်နိမိတ် မှတ်တိုင်အမှတ် (၁၃၇) ဆက်သွယ် ထားသည့် ကားလမ်းအား စိုးမိုးထား သော ပွိုင့်-၁၄၆၈ တောင်ကုန်းအား ကိုးကန့်သောင်းကျန်းသူ အင်အားစု များက အဖွဲ့များခွဲ၍ မတ် ၁၇ ရက်ညနေပိုင်းမှ စတင်တိုက်ခိုက်လာ ခဲ့ရာ တပ်မတော်စစ်ကြောင်းများက ပြန်လည်ရင်ဆိုင်ထိန်းချုပ် တိုက်ခိုက် လျက်ရှိသည်။ ၎င်းအပြင် မတ် ၁၇ ရက် မွန်းလွဲ ပိုင်းတွင် တပ်မတော်စစ်ကြောင်းများ နှင့် မြန်မာနိုင်ငံ ရဲတပ်ဖွဲ့ဝင်များက လောက်ကိုင်မြို့ အမှတ်(၁) ရပ်ကွက် ရှိ နေအိမ်တစ်လုံးနှင့် ပျံကျတဲ တစ်လုံးအား သတင်းအရ ဝင်ရောက် ရှင်းလင်းခဲ့ရာ အမျိုးသား ၁၆ ဦးနှင့်



အတူ မက်သာအက်ဖက်ဒရင်း (ICE) ၇ ကီလိုဂရမ် (ကာလတန်ဖိုး ငွေကျပ် ၁၃၁၃ သိန်း ငါးသောင်းခန့်)၊ အက်ဖဒရင်း ၂၀ ကီလိုဂရမ် (ကာလ တန်ဖိုး ငွေကျပ်၅၆၇ သိန်းခန့်)၊ WY စာတန်းပါ ပန်းရောင်စိတ်ကြွရူးသွပ် ဆေးပြား ၆၀၀၀ (ကာလတန်ဖိုး ငွေကျပ် သိန်း ၉၀ ခန့်)၊ WY စာတန်း ပါ စိတ်ကြွရူးသွပ်ဆေးအမှုန့်ရာရာ ၁၀၃ ဒသမ ၅ ဂရမ် (ကာလတန်ဖိုး မျိုးစုံ ခြောက်လက်၊ ခဲယမ်းမျိုးစုံနှင့် ဆက်စပ်ပစ္စည်းများ သိမ်းဆည်းရရှိ ခဲ့ပြီး တပ်မတော်မှ အရာရှိ စစ်သည် ၁၃ ဦး တိုင်းပြည်အတွက် အသက် ပေးလှူခဲ့၍ ၂၈ ဦး ထိခိုက်ဒဏ်ရာ ရရှိခဲ့သည်။ ဒဏ်ရာရ အရာရှိ၊ စစ်သည်များအား ဆေးကုသမှုခံယူ နိုင်ရေး တပ်မတော်ဆေးရုံများသို့ ပို့ဆောင်လျက်ရှိကြောင်း သတင်း ရရှိသည်။ (မြဝတီ)

ပြည်တွင်းရေးရာ

တတိယအကြိမ် တိုင်းရင်းမီဒီယာ ညီလာခံကျင်းပ

ဟားခါး မတ် ၁၈

တတိယအကြိမ် တိုင်းရင်းမီဒီယာ ညီလာခံဖွင့်ပွဲ အခမ်းအနားကို မတ် ၁၈ ရက် နံနက် ၉ နာရီတွင် ချင်းပြည်နယ် ဟားခါးမြို့၊ ကာဆင်ခန်းမ၌ကျင်းပရာ ပြည်နယ်ဝန်ကြီးချုပ် ဦးဟုန်းဇိုင်း၊ ပြန်ကြားရေးဝန်ကြီးဌာန ဒုတိယဝန်ကြီး ဦးပိုင်ထွေး၊ ပြည်နယ်အစိုးရအဖွဲ့ဝင် ဝန်ကြီးများ၊ ဌာနဆိုင်ရာအကြီးအကဲများနှင့် ပြည်တွင်း ပြည်ပမီဒီယာအဖွဲ့အစည်းအသီးသီးမှပုဂ္ဂိုလ်များ၊ တိုင်းရင်း မီဒီယာအဖွဲ့များ၊ လူမှုအဖွဲ့အစည်းများနှင့် နိုင်ငံရေး ပါတီများမှ ကိုယ်စားလှယ်များ တက်ရောက်ခဲ့ကြသည်။

ဖွင့်ပွဲအခမ်းအနားတွင် ပြည်နယ်ဝန်ကြီးချုပ် ဦးဟုန်းဇိုင်းက ဒီမိုကရေစီကျင့်စဉ်နှင့်အညီ လွတ်လပ်မှုနှင့် တာဝန်ယူမှုကို မျှမျှတတ ထိန်းကျောင်းပေးရန်လိုအပ်သည့် အခြေအနေနှင့် မီဒီယာဖွံ့ဖြိုးတိုးတက်ရေးအတွက် ဥပဒေ၊ နည်းဥပဒေများ ပြဋ္ဌာန်းပေးခဲ့သည့်အခြေအနေများ၊ တိုင်းရင်းသားမီဒီယာ ရေရှည်တည်တံ့ခိုင်မြဲရေးဆိုင်ရာ ဆောင်ရွက်မှုများ၊ ချင်းပြည်နယ်အတွင်း ဝိုင်းဝန်းကြီးပမ်း ဖော်ဆောင်ပေးရန် လိုအပ်သည့်အခြေအနေများကို တိုက်တွန်းပြောကြားခဲ့သည်။

ဆက်လက်၍ ဒုတိယဝန်ကြီး ဦးပိုင်ထွေးက

ဒီမိုကရေစီအစိုးရလက်ထက်တွင် မီဒီယာဖွံ့ဖြိုးရေးနှင့် လွတ်လပ်ခွင့်ကို အလေးထားအားပေးခဲ့ကြောင်း၊ ထုတ်ဝေ ခွင့်များကိုလည်း ဥပဒေနှင့်အညီ အမြန်ခွင့်ပြုပေးလျက် ရှိကြောင်း၊ မတ် ၁၅ ရက်အထိ သတင်းစာ ၃၂ စောင်၊ ဂျာနယ် ၄၂၉ စောင်၊ မဂ္ဂဇင်း ၃၄၇ အုပ်နှင့် အထွေထွေ ၉၈၂ စောင်ကို ထုတ်ဝေခွင့်ပြုထားပြီးဖြစ်ကြောင်း၊ တိုင်းရင်းသားဘာသာဖြင့် ထုတ်ဝေနိုင်ရန်အတွက် သတင်းစာ၊ ဂျာနယ် ၂၆ စောင်ထုတ်ဝေခွင့်ပြုထားပြီး ဆက်လက်၍ ခွင့်ပြုပေးသွားမည်ဖြစ်ကြောင်း၊ မြို့ပြနှင့် ကျေးလက်မီဒီယာကွာဟချက် ကျဉ်းမြောင်းစေရေးနှင့် တိုင်းရင်းမီဒီယာများဖွံ့ဖြိုးရေးကို အားပေးကူညီဆောင်ရွက် ပေးရမည်ဖြစ်ကြောင်း စသည်ဖြင့်ပြောကြားခဲ့သည်။

အဆိုပါညီလာခံကို မတ် ၁၈ ရက်မှ ၂၀ ရက်အထိ ကျင်းပသွားမည်ဖြစ်ပြီး ငြိမ်းချမ်းရေးနှင့် မီဒီယာ၏ အခန်း ကဏ္ဍ၊ ရေဒီယိုနှင့် တီဗွီအပါအဝင် လူထုအခြေပြုမီဒီယာ များ၏အခန်းကဏ္ဍ၊ တိုင်းရင်းမီဒီယာများ ပိုမိုတည်တံ့ခိုင်မြဲ လာစေရေး၊ မီဒီယာဥပဒေ၊ မီဒီယာများဖွံ့ဖြိုးတိုးတက်စေ ရေးနှင့် သတင်းမီဒီယာကျွမ်းကျင်စနစ် စသည့်စကားဝိုင်း များကို ကျင်းပသွားမည်ဖြစ်သည်။

တတိယအကြိမ် တိုင်းရင်းမီဒီယာညီလာခံသို့ တက်



ပြန်ကြားရေးဝန်ကြီးဌာန ဒုတိယဝန်ကြီး ဦးပိုင်ထွေး တတိယအကြိမ် တိုင်းရင်းမီဒီယာ ညီလာခံဖွင့်ပွဲ အခမ်းအနားတွင် အမှာစကားပြောကြားစဉ်။

ရောက်လာကြသည့် ပုဂ္ဂိုလ်များအား ကြိုဆိုညှာစားပွဲ အခမ်းအနားကို မတ် ၁၇ ရက် ည ၇ နာရီတွင် ဟားခါးမြို့၊ ကာဆင်ခန်းမ၌ကျင်းပခဲ့ရာ ဒုတိယဝန်ကြီး ဦးပိုင်ထွေးနှင့် လူမှုအဖွဲ့အစည်းအသီးသီးနှင့် မီဒီယာအဖွဲ့အစည်း အသီးသီးမှပုဂ္ဂိုလ်များ တက်ရောက်ခဲ့ကြပြီး ချင်းတိုင်းရင်း သားရိုးရာ အဆိုအကများဖြင့် ဧည့်ခံဖျော်ဖြေသည်။

ဒုတိယဝန်ကြီး ဦးပိုင်ထွေးသည် မတ် ၁၇ ရက်က ဝန်ကြီးချုပ်နှင့် ပြည်သူ့ဆက်ဆံရေးဦးစီး ဌာနသို့ရောက်ရှိပြီး ဝိုင်းပိုင်ဖြင့် အင်တာနက်အခမဲ့သုံးစွဲ

နိုင်ရန် ဆောင်ရွက်ထားရှိမှုနှင့် ပြည်သူ့စာကြည့်တိုက် တို့ကိုကြည့်ရှုစစ်ဆေးပြီး စံညီစာကြည့်တိုက်များ ဆက်လက် ရှင်သန်ဖွံ့ဖြိုးတိုးတက်အောင်ဆောင်ရွက်ရေး၊ စာအုပ်များ စနစ်တကျထိန်းသိမ်းရေး၊ သတင်းစာ၊ ဂျာနယ်များကို စာဖတ်ပရိသတ်များ အချိန်မီဖတ်ရှုနိုင်ရေး၊ စာပေရေးချမ်း စင်များရှင်သန်ရေး၊ စာဖတ်ပရိသတ်များ တိုးပွားရေးတို့နှင့် နိုင်ငံတော်မှခွင့်ပြုသည့် ဘတ်ဂျက်ငွေများကို ဘဏ္ဍာရေး လုပ်ထုံးနှင့်အညီ သုံးစွဲရန်တို့ကို ရှင်းလင်းမှာကြားခဲ့ ကြောင်း သိရသည်။

(သတင်းစဉ်)

မြို့တော်ရန်ကုန် ရောင်စုံဓာတ်ပုံပြင်ပွဲ၊ ပြပွဲ၊ ဖွင့်ပွဲနှင့် ဆုချီးမြှင့်ပွဲကျင်းပ

ရန်ကုန် မတ် ၁၈

ရန်ကုန်မြို့တော်စည်ပင်သာယာ ရေးကော်မတီက ကြီးမားကျင်းပသည့် ၂၀၁၅ ခုနှစ် တတိယအကြိမ် မြို့တော် ရန်ကုန် ရောင်စုံဓာတ်ပုံပြင်ပွဲ၊ ပြပွဲ၊ ဖွင့်ပွဲအခမ်းအနားနှင့် ဆုချီးမြှင့်ပွဲ အခမ်းအနားကို မတ် ၁၇ ရက် နံနက် ၉ နာရီက ရန်ကုန်မြို့တော်ခန်းမ၌ ကျင်းပရာ ရန်ကုန်တိုင်းဒေသကြီး စည်ပင်သာယာရေးဝန်ကြီး ရန်ကုန်မြို့ တော်ဝန် ဦးလှမြင့်နှင့် မြန်မာနိုင်ငံ ဓာတ်ပုံအသင်းဥက္ကဋ္ဌ ဦးမေမြင့်ဦးတို့ က ပြင်ပွဲ၊ ပြပွဲကို ဖဲကြီးဖြတ်ဖွင့်လှစ် ပေးကြပြီး တာဝန်ရှိသူများ၊ ဧည့်သည် တော်များနှင့်အတူ ခန်းမကြီးအတွင်း၌ ခင်းကျင်းပြသထားသော ပြင်ပွဲဝင် ဓာတ်ပုံများအား လှည့်လည်ကြည့်ရှု အားပေးကြသည်။(ယာဝု)



ရာသီပွဲတော်များကဏ္ဍတွင် ပထမ ကျော်ဇောလေး၊ ဒုတိယ ခန့်မင်းသန့် နှင့် တတိယ နေလင်းဇော်(ခ) နေဥက္ကာတို့ကိုလည်းကောင်း၊ တွဲဖက် အတွင်းရေးမှူး ဦးညီညီက ဆယ့်နှစ် လရာသီပွဲတော်များ ကဏ္ဍတွင် နှစ်သိမ့်ဆု (၁)မှ (၅)ထိရရှိကြသော ကျော်ဇောလေး၊ ခွန်ကျော်သူဝင်း(ခ) စောလခို၊ ဌေးလွင်(အမရပူရ)၊ ရဲထွန်း (Image Place)၊ ချစ်တီး(ကံကောင်း) နှင့် ရိုးရာလက်မှုအနုပညာလုပ်ငန်း များကဏ္ဍတွင် ပထမ ဆန်းဌေး၊ ဒုတိယ ဦးတင်မြင့်(စစ်ငြိမ်းပန်း)နှင့် တတိယ မိုးမင်းကြွယ်(ရွှေတောင်ကြား)

တို့အားလည်းကောင်း၊ ကော်မတီဝင် ဦးစိုးစိက ရိုးရာလက်မှုအနုပညာ လုပ်ငန်းများကဏ္ဍတွင် နှစ်သိမ့်ဆု (၁)မှ (၅)ထိရရှိထားသော ဌေးဝင်း (ရမ္မာဝတီ)၊ ဇေယျာမင်း၊ ပြည့်ဖြိုး သက်ဝိုင်း၊ အကာထွန်းကျော်နှင့် အောင်ကျော်ထွန်း(ပုသိမ်ကြီး)တို့အား လည်းကောင်း၊ ကော်မတီဝင် ဦးဌေး အောင်က ပြောင်းလဲတိုးတက်လာ သော မြို့တော်ရန်ကုန်မြင်ကွင်းကဏ္ဍ တွင် ပထမ စောလှိုင်ဝင်း(YCDC)၊ ဒုတိယ ကိုကိုဇေယျာဖြိုးနှင့် တတိယ ငြိမ်းစန္ဒာစိုးတို့အားလည်းကောင်း၊ ကော်မတီဝင် ဦးခင်လှိုင်က ပြောင်းလဲ တိုးတက်လာသော မြို့တော်ရန်ကုန် မြင်ကွင်းကဏ္ဍတွင် နှစ်သိမ့်ဆု (၁)မှ (၅)ထိ ရရှိကြသော မိုးဝေ၊ ဇေယျာ မင်း၊ ရဲနောင်(ဖယ်ခုံ)၊ မာလာဝင်း (မြစ်သာစည်)နှင့် ဇေယျာမင်းတို့အား လည်းကောင်း၊ ကော်မတီဝင် ဒေါက်တာအေးမင်းက တိမ်မြုပ်နေ သော ရှေးဟောင်းအဆောက်အအုံ များကဏ္ဍတွင် ပထမ မင်းပိုင်ဖြိုး (Pacific Digital)၊ ဒုတိယ ဇေယျာ လင်းနှင့် တတိယ ခင်မိုးပွင့်တို့အား လည်းကောင်း၊ ကော်မတီဝင် ဦးခင် မောင်တင့်က တိမ်မြုပ်နေသော ရှေးဟောင်းအဆောက်အအုံများ

ကဏ္ဍတွင် နှစ်သိမ့်ဆု (၁)မှ (၅) အထိရရှိကြသော လင်းသန့်ဖေ(ပူးတွဲ)၊ မျိုးမြင့်အောင်(သိပ္ပံ)၊ လူမောင်နှင့် မြဝင်း(Rays)တို့အားလည်းကောင်း ဆုများအသီးသီးပေးအပ်ချီးမြှင့်ကြ သည်။

အဆိုပါ တတိယအကြိမ် ရောင်စုံ ဓာတ်ပုံပြင်ပွဲ၌ ကဏ္ဍတစ်ခုလျှင် ပထမကျပ် ခုနစ်သိန်းစီ၊ ဒုတိယကျပ် ငါးသိန်းစီ၊ တတိယ ကျပ် သုံးသိန်းစီ နှင့် နှစ်သိမ့်ဆုတစ်ခုလျှင် ကျပ် တစ်သိန်းစီတို့ကို ပေးအပ်ချီးမြှင့်ပြီး မြို့တော်ဝန်၏ အထူးဆုအား ကျပ် သိန်းနှစ်ဆယ် ပေးအပ်ချီးမြှင့်သည်။

ကဏ္ဍ(၄)မျိုးတို့တွင် ရန်ကုန်မြို့အပါ အဝင် မြန်မာပြည်တစ်ဝန်းလုံးရှိ ဓာတ်ပုံပညာရှင် ၁၃၄ ဦးတို့က ဓာတ်ပုံ ပေါင်း ၉၂၂ ပုံဖြင့် ပါဝင်ယှဉ်ပြိုင်ခဲ့ ကြပြီး ဓာတ်ပုံပြပွဲကို မတ် ၁၇ ရက် မှ ၁၉ ရက်အထိ ရန်ကုန်မြို့တော် ခန်းမ၌ နံနက် ၁၀ နာရီမှ ညနေ ၄ နာရီအထိ ခင်းကျင်းပြသထားရာ လာရောက်ကြည့်ရှုလိုသူများအနေ ဖြင့် အခမဲ့ဝင်ရောက်ကြည့်ရှုနိုင် ကြောင်း သိရသည်။

ဘေးအန္တရာယ်ကင်းသော အစားအစာများစားသုံးမှု ကျယ်ကျယ်ပြန့်ပြန့်ပညာပေးရန် ရုံးခွဲများဖွင့်လှစ်

ရန်ကုန် မတ် ၁၈

အစားအစာနှင့်ပတ်သက်၍ ဘေးကင်းလုံခြုံစွာစားသုံးနိုင်ရန် ပညာပေးမှု များကို ကျယ်ပြန့်စွာလုပ်ဆောင်ပေးနိုင်ရန် မြန်မာနိုင်ငံ စားသုံးသူကြိုတင် ကာကွယ်ရေးအသင်းက နယ်ရုံးခွဲများကို ဖွင့်လှစ်နေကြောင်း အသင်းဥက္ကဋ္ဌက ပြောကြားသည်။

မတ် ၁၂ ရက်က ရှမ်းပြည်နယ်(တောင်ပိုင်း)ရှိ တောင်ကြီးမြို့တွင် ရုံးခွဲတစ်ခုဖွင့်လှစ်ခဲ့ပြီး မတ် ၁၇ ရက်တွင်လည်း မကွေးတိုင်းဒေသကြီး တောင်တွင်းကြီးမြို့တွင် ရုံးခွဲတစ်ခုကို ထပ်မံဖွင့်လှစ်ခဲ့ခြင်းဖြစ်သည်။ လက်ရှိ တွင် ရုံးခွဲပေါင်း ခုနစ်ခုဖွင့်လှစ်ခဲ့ပြီးဖြစ်သည်ဟု သိရသည်။

“ရုံးခွဲတွေသွားဖွင့်ရင်းနဲ့ ပတ်ဝန်းကျင်က ဈေးတွေမှာ ပညာပေးစစ်ဆေးမှု တွေ လုပ်ဆောင်ခဲ့ပါတယ်။ အသိပညာတွေ ကျယ်ကျယ်ပြန့်ပြန့်ရလာတာနဲ့အမျှ အစားအစာကြောင့်ဖြစ်ပွားတဲ့ရောဂါတွေကို လျော့ချပေးလာနိုင်မယ်”ဟု ၎င်းက ရှင်းပြသည်။ ထိုအသင်းသည် လက်ရှိတွင် စီးပွားရေးနှင့်ကူးသန်းရောင်းဝယ် ရေးဝန်ကြီးဌာနရှိ စားသုံးသူရေးရာဦးစီးဌာန၊ သက်ဆိုင်ရာဒေသစည်ပင်သာယာ ရေးအဖွဲ့နှင့်ပူးပေါင်းကာ ပညာပေးဆောင်ရွက်လျက်ရှိသည်။

(၆၈၀)

လိပ်လည်တိုင်းတန်းညွှန် ပူးပေါင်းကြံစည်သူများအား ပြစ်ဒဏ်ချမှတ်

နေပြည်တော် မတ် ၁၈

မန္တလေးမြို့တွင် အလုပ်ရရှိရန်အတွက်ဟု အကြောင်းပြင်ခေါ်ယူ၍ မိမိအား မတရားပြုကျင့်ခဲ့ကြောင်း လိပ်လည်တိုင်းတန်းရာမှ ပဋိပက္ခများဖြစ်ပွားခဲ့သည် အထိဖြစ်အောင် လိပ်လည်တိုင်းတန်းညွှန်နှင့် ပူးပေါင်းကြံစည်သူများအား ပျဉ်းမနားမြို့နယ်တရားရုံးမှ မတ် ၁၅ ရက်က ပြစ်ဒဏ်များ အသီးသီးချမှတ်ခဲ့ ကြောင်း သိရသည်။

အဆိုပါအမှုအတွက် ပျဉ်းမနားမြို့နယ် တရားရုံးမှ တွဲဖက်မြို့နယ် တရားသူကြီး (၁) ဒေါ်သန္တာခင်က အမှုစစ်ဆေးပေါ်ပေါက်ချက်အရ ထွန်းထွန်း (ခ)ဟာဂျီထွန်းထွန်း၊ ရဲထွန်း(ခ)သူရဲထွန်း(ခ)အလင်း(ခ)အာလင်း၊ ဖြူဖြူမင်း(ခ) ကတုံးမ၊ ဒေါ်နုနုမြတ်(ခ)ဒေါ်နု(ခ)ဒေါ်နီနီအောင်၊ ဒေါ်မာမာနီ(ခ)ဘာလီ တို့အား အရေးပေါ်စီမံမှုအက်ဥပဒေပုဒ်မ ၅(ဃ)အရ အလုပ်နှင့် ထောင်ဒဏ် ခုနစ်နှစ်စီ၊ အရေးပေါ်စီမံမှုအက်ဥပဒေပုဒ်မ ၅(ည)အရ အလုပ်နှင့်ထောင်ဒဏ် ခုနစ်နှစ်စီချမှတ်ခဲ့ပြီး အဆိုပါပြစ်မှုနှင့် ပြစ်ဒဏ်နှစ်ရပ်အား တစ်ပေါင်းတည်း ကျခံစေရန်နှင့် အရေးပေါ်စီမံမှုအက်ဥပဒေပုဒ်မ ၅(ဃ)အရ အလုပ်နှင့် ထောင်ဒဏ် ခုနစ်နှစ်စီကျခံစေရန် အမိန့်ချမှတ်ခဲ့ပြီး ပျဉ်းမနားမြို့နယ် တရားရုံး၏ ရာကြီး ၄၃၈/၃၄ ပြစ်မှုဆိုင်ရာဥပဒေပုဒ်မ ၂၁၁/၃၄ အမှုမှ တရားခံများဖြစ်သော ထွန်းထွန်း(ခ)ဟာဂျီထွန်းထွန်း၊ ရဲထွန်း(ခ)သူရဲထွန်း (ခ)အလင်း(ခ)အာလင်း၊ ဖြူဖြူမင်း(ခ)ကတုံးမ၊ ဒေါ်နုနုမြတ်(ခ)ဒေါ်နု(ခ) ဒေါ်နီနီအောင်၊ ဒေါ်မာမာနီ(ခ)ဘာလီတို့အား ပြစ်မှုဆိုင်ရာ ဥပဒေပုဒ်မ ၂၁၁/၃၄ အရ အလုပ်နှင့် ထောင်ဒဏ် ခုနစ်နှစ်စီ ကျခံစေရန် အမိန့်ချမှတ် ခဲ့သည်။

(၀၆၇)

လျှပ်စစ်မီးရရှိရေး ထရန်စဖော်မာ တပ်ဆင်

ဆင်ဖြိုးဆွဲ မတ် ၁၈

ပဲခူးတိုင်းဒေသကြီး(အနောက်ပိုင်း) ပြည်ခရိုင် သဲကုန်းမြို့နယ် ဆင်ဖြိုးဆွဲ မြို့ လျှပ်စစ်မီးရရှိရေးအတွင်းရှိ တောင်ခွေးရဲအုပ်စု၊ ဇနီးတော၊ နန်းတင်၊ ခွေးရဲကျေးရွာများတွင် ၁၁ ကေဗီဓာတ်အားလိုင်း ပေ ၇၅၀၀၊ ၄၀၀ ပီဇာတ်အားလိုင်း ပေ ၄၀၀၀ နှင့် ၁၀၀ ကေဗီအား ထရန်စဖော်မာတစ်လုံးတို့အား ၂၀၁၄-၂၀၁၅ ဘဏ္ဍာရေးနှစ် ခွင့်ပြုရန်ပုံငွေဖြင့် မြို့နယ်လျှပ်စစ်မီးရရှိရေး ဦးကျော်ဌေး ဦးဆောင်သော လျှပ်စစ်ဝန်ထမ်းများက ဆောင်ရွက်ခဲ့ရာ မတ် ၁၇ ရက်က လုပ်ငန်းအားလုံးပြီးစီးပြီဖြစ်၍ အိမ်ခြေ ၃၀၀ ခန့် ဓာတ်အားပြည့်ဝစွာ သုံးစွဲလာနိုင်မည်ဖြစ်ကြောင်း သိရသည်။

(၄၉၃)

သတင်း-ဌေးအောင်
ဓာတ်ပုံ- ခင်မောင်ဝင်း

ကိုယ်ကျိုးသုံးလို ပေးရတာ အဲဒါ “အာ”ပါ
အများအကျိုးသုံးစွဲဖို့ “အခွန်” မှန်မှန်ပေးဆောင်ဖို့

နိုင်ငံတကာ

အမေရိကန်၏ ရေနံထုတ်လုပ်မှု ကျဆင်းမည်ဟုခန့်မှန်း ဈေးနှုန်းကျဆင်းမှုကြောင့် ရေနံစိမ်းဝယ်လိုအားတိုးဖွယ်ရှိ

ဟူတန် မတ် ၁၈

အမေရိကန်ပြည်ထောင်စု၏ ရေနံထုတ်လုပ်မှုသည် ယခုနှစ်နှောင်းပိုင်းထက်နောက်မကျဘဲ ကျဆင်းမည်ဟု ခန့်မှန်းကြောင်း၊ ကမ္ဘာ့ရေနံဈေးနှုန်း ကျဆင်းလာပြီး ရေနံ စူးစမ်းရှာဖွေ ထုတ်လုပ်မှု စရိတ်စကား မြင့်တက်လာခြင်းတို့ကြောင့် အမေရိကန်ရေနံကုမ္ပဏီများအနေဖြင့် ကမ်းလှန်ရန်တိုးတက်မှုလုပ်ငန်းများကို လျှော့ချလာခြင်းကြောင့်ဖြစ်ကြောင်း ဒေသဆိုင်ရာ သတင်းဌာနများက မတ် ၁၇ ရက်တွင် သတင်းထုတ်ပြန်သည်။

ကမ္ဘာ့ရေနံဈေးနှုန်း ကျဆင်းမှုကြောင့် ရေနံစိမ်းဝယ်လိုအား ပိုမိုတိုးတက်လာနိုင်သည်ဟု ရေနံတင်ပို့ရောင်းချသောနိုင်ငံများအသင်း(အိုပက်)က ခန့်မှန်းသည်။ ရေနံဈေးနှုန်းကျဆင်းမှု ကြောင့် တရုတ်၊ အိန္ဒိယ၊ အမေရိကန်နှင့် ကမ္ဘာ့ဖွံ့ဖြိုးဆဲနိုင်ငံများတွင် စီးပွားရေးတိုးတက်မှုကို ဖြစ်ပေါ်စေနိုင်သည်ဟုလည်း ခန့်မှန်းရသည်။

ယခုနှစ်တွင် ကမ္ဘာ့ရေနံဝယ်လိုအား၏ ထက်ဝက်နီးပါးခန့်မှာ တရုတ်နှင့် အရှေ့အလယ် ပိုင်းဒေသတို့မှ ဖြစ်ပွယ်ရှိသည်ဟု အိုပက်က ခန့်မှန်းထားကြောင်း ဒေသဆိုင်ရာ သတင်းဌာန များက သတင်းထုတ်ပြန်သည်။

ကမ္ဘာ့ရေနံဝယ်လိုအား တိုးတက်မှုနှုန်းသည် ပျမ်းမျှစည်းပေါင်း ၁ ဒသမ ၂ သန်းတိုးတက် လာကာ ယခုနှစ်တွင် တစ်ရက်လျှင် စည်ပေါင်း ၉၂ ဒသမ ၄ သန်း ရှိလိမ့်မည်ဟု အိုပက်အဖွဲ့က ခန့်မှန်းသည်။

၂၀၁၅ ခုနှစ်တွင် ကမ္ဘာ့ရေနံစိမ်း ဝယ်လိုအားသည် ယခင်နှစ်နှင့် နှိုင်းယှဉ်လျှင် မပြောင်း လဲသလောက် ရှိနေမည်ဟု ယူဆကြောင်း အိုပက်က ခန့်မှန်းသည်။

ရိုက်တာ။

စင်ကာပူဝန်ကြီးချုပ်ဟောင်း လီကွမ်ယူ၏ ကျန်းမာရေးအခြေအနေ စိုးရိမ်ရ

စင်ကာပူ မတ် ၁၈

အဆုတ်ရောင်ရောဂါခံစားနေရသည့် စင်ကာပူနိုင်ငံ၏ ပထမဆုံးရွေးကောက်ခံဝန်ကြီးချုပ်ဟောင်း လီကွမ်ယူသည် ဖေဖော်ဝါရီ ၅ ရက်မှစပြီး စင်ကာပူအထွေထွေဆေးရုံတွင် ဆေးကုသမှုခံယူလျက်ရှိသည်။

ယခုအချိန်တွင် သူ၏ ကျန်းမာရေးအခြေအနေမှာ ပိုမို ဆိုးရွားနေသည်။

အသက် ၉၁ နှစ်ရှိပြီဖြစ်သည့် လီကွမ်ယူအား ဆေးကုသမှု များရှိသော်လည်း အခြေအနေမှာ ဆိုးရွားလျက်ရှိသည်ဟု အထွေထွေဆေးရုံ၏ အရေးပေါ်လူနာဌာနက ဆိုသည်။

လီကွမ်ယူ၏အခြေအနေကို ဆရာဝန်များက အနီးကပ် စောင့်ကြည့်လျက်ရှိကြောင်း ၎င်း၏ သားဖြစ်သူ လက်ရှိဝန်ကြီးချုပ် လီရှန်လွန်း၏ရုံးမှ ထုတ်ပြန်ချက်တစ်ခုတွင် ဖော်ပြထားသည်။

ဝန်ကြီးချုပ်ဟောင်း လီကွမ်ယူကို ၁၉၂၃ ခုနှစ်တွင် မွေးဖွားခဲ့သည်။ စင်ကာပူနိုင်ငံသည် ၁၉၅၆ ခုနှစ်တွင် မလေးရှား နိုင်ငံမှ လွတ်လပ်ရေးရရှိပြီးနောက် လီကွမ်ယူအား ဝန်ကြီးချုပ် အဖြစ် ရွေးချယ်တင်မြှောက်ခဲ့ကြသည်။ ၁၉၉၀ခုနှစ်ထိတိုင် ဝန်ကြီးချုပ်တာဝန်ကို ထမ်းရွက်ခဲ့သည်။

လီကွမ်ယူသည် နိုင်ငံအတွင်းကျင့်သုံးခဲ့သည့် ကိုလိုနီ ကုန်သွယ်ရေးစနစ်မှ စီးပွားရေးတိုးတက်ကောင်းမွန်သော နိုင်ငံ အဖြစ်သို့ အသွင်ကူးပြောင်းနိုင်ခဲ့သည့်အတွက် ပြည်သူများက



ချီးကျူးထောမနာပြုကြသည်။ စင်ကာပူဝန်ကြီးချုပ်ဟောင်း လီကွမ်ယူသည် ဗြိတိန်နိုင်ငံ ကမ်းဘရစ်ချ်တက္ကသိုလ်မှ ဥပဒေဘွဲ့ ရရှိခဲ့ပြီး ဝန်ကြီးချုပ်အဖြစ် တာဝန်ထမ်းဆောင်စဉ်ကာလအတွင်း စင်ကာပူနိုင်ငံကို အာရှတိုက်၏ စီးပွားရေးအင်အားကြီးနိုင်ငံတစ်ခု ဖြစ်လာအောင် စွမ်းဆောင်ပေးနိုင်ခဲ့သည်။

ကျန်းမာရေးအခြေအနေဆိုးရွားနေသည့် လီကွမ်ယူကို စင်ကာပူ ပြည်သူများက အင်တာနက်လူမှုကွန်ရက်စာမျက်နှာများမှ အားပေး စကားများ ရေးသားဖော်ပြလျက်ရှိသည်။

စီအင်နီအင်နီ။



ဆွစ်ဇာလန်က ခိုးယူခံရသော ဒေါ်လာများ နိုင်ငံရုံးရီးယားသို့ ပြန်ပေးမည်ဟုဆို

ဂျီနီဗာ မတ် ၁၈

ဆွစ်ဇာလန်နိုင်ငံက စစ်အာဏာရှင်ဟောင်း အဘာချာ ခိုးယူခံရသော ဒေါ်လာသန်း ၃၈၀ ကို နိုင်ငံရုံးရီးယားနိုင်ငံသို့ ပြန်လွှဲပေးမည်ဖြစ်ကြောင်း တာဝန်ရှိသူတစ်ဦးက ပြောကြား သည်ဟု ယနေ့ဘီဘီစီသတင်းတွင် ဖော်ပြသည်။

ကမ္ဘာ့ဘဏ်က လွှဲပြောင်းပေးခြင်းကို ကြီးကြပ်မည်ဖြစ်ပြီး ယင်းသို့ လွှဲပြောင်းပေးသည့် အတွက် ၁၆ နှစ်ကြာ အဘာချာခံသားစုအမှုသည်လည်း ပြီးဆုံးသွားမည်ဖြစ်သည်။ နိုင်ငံရုံးရီးယား နိုင်ငံက မေတ္တာရပ်ခံခဲ့သည့်အတွက် ဆွစ်ဇာလန်နိုင်ငံက အဆိုပါဒေါ်လာများကို ပြန်လည် လွှဲပြောင်းပေးမည်ဖြစ်သည်။ အဘာချာသည် နိုင်ငံရုံးရီးယားနိုင်ငံကို ၁၉၉၃ ခုနှစ်မှစ၍ ၎င်းကွယ်လွန်သည့် ၁၉၉၈ ခုနှစ်အထိ အာဏာရှင်စနစ်ဖြင့် အုပ်ချုပ်ခဲ့သည်။

၎င်းကွယ်လွန်ပြီးနောက် မကြာမီ ဥရောပဘဏ်စာရင်းများတွင် ၎င်းအပ်နှံထားသည် ဟုဆိုသော ဒေါ်လာ ၂ ဒသမ ၂ ဘီလီယံကို ပြန်လည်ရရှိရန်အတွက် နိုင်ငံရုံးရီးယားအစိုးရသစ်က ဆွစ်ဇာလန်နိုင်ငံကို အကူအညီတောင်းခံခဲ့သည်။

ဆွစ်အာဏာပိုင်များက မေတ္တာရပ်ခံပြီးနောက် ၂၀၀၆ ခုနှစ်တွင် လူင်ဘတ်၌ ဒေါ်လာ သန်း ၃၈၀ ကို သိမ်းဆည်းခဲ့ကြောင်း ဂျီနီဗာရှေ့နေများရုံး၏ ကြေညာချက်တွင် ဖော်ပြထား သည်။

ဘီဘီစီ။

အစွရေး အထွေထွေရွေးကောက်ပွဲ၌ ဝန်ကြီးချုပ်နေတန်ယာဟု၏ပါတီ အောင်ပွဲခံ

ဂျေရုဆလင် မတ် ၁၈

အစွရေးနိုင်ငံ၌ ကျင်းပခဲ့သော အထွေထွေရွေးကောက်ပွဲတွင် ဝန်ကြီးချုပ် ဘင်ဂျမင်နေတန်ယာဟု၏ အာဏာရပါတီက ပြတ်ပြတ်သားသား အောင်ပွဲခံခဲ့ကြောင်း ဒေသဆိုင်ရာ သတင်းဌာနများ က မတ် ၁၈ ရက်တွင် သတင်းထုတ်ပြန်သည်။

မဲအများစု ရေတွက်ပြီးစီးချိန်တွင် အစွရေးလွှတ်တော်၏ အမတ် နေရာ ၁၂၀ ရှိသည့်အနက် အမတ်နေရာ ၃၀ ကို လီကွတ်ပါတီက ရရှိထားကြောင်း၊ အိုင်းဇက်ဟာဇေဦးဆောင်သော အတိုက်အခံ ဇီယွန်နစ် ယူနီယံပါတီက အမတ်နေရာ ၂၄ နေရာ ရရှိထားကြောင်း သတင်းတွင် ဖော်ပြသည်။

အစွရေးရွေးကောက်ပွဲ ကော်မရှင်သည် မဲစာရင်းရလဒ်များကို မတ် ၁၉ ရက်တွင် ထုတ်ပြန်ကြေညာမည်ဟု မျှော်လင့်ရသည်။

ရွေးကောက်ပွဲအကြို လူထုသဘောထား စစ်တမ်းများတွင် အာဏာရပါတီနှင့် အတိုက်အခံပါတီတို့ အကြိတ်အနယ် ယှဉ်ပြိုင်ကြရ မည်ဟု ခန့်မှန်းခဲ့ကြသည်။ သို့ရာတွင် ယခုအခါ လီကွတ်ပါတီမှာ ရပ်တည်ချက်ခိုင်မာနေပြီး ညွန့်ပေါင်းအစိုးရအဖွဲ့ ဖွဲ့စည်းရန်နှင့် နေတန်ယာဟုအား စတုတ္ထမြောက် ရာထူးသက်တမ်းအတွက် ရွေးချယ် တင်မြှောက်ရန် လမ်းပွင့်သွားသည်။

အစွရေးပြည်သူများ၏ ရွေးချယ်မှုမှန်ကန်ခြင်းအတွက် မိမိ ဂုဏ်ယူဝမ်းမြောက်မိကြောင်း နေတန်ယာဟုက ရွေးကောက်ပွဲ အောင် ပွဲခံနေကြသော လီကွတ်ပါတီ ထောက်ခံသူများကို ပြောကြားသည်။

ရွေးကောက်ပွဲတွင် နေတန်ယာဟု အောင်ပွဲခံခြင်းအတွက် ဝမ်းမြောက်ဂုဏ်ယူမိပါကြောင်း ဟာဇေဦးပြောကြားသည်။

ရိုက်တာ။

ဘရာဇီးအာဏာရပါတီဘဏ္ဍာရေးမှူးကို အဂတိလိုက်စားမှုဖြင့် တရားစွဲ

ဆော်ပေါလို မတ် ၁၈

ဘရာဇီးနိုင်ငံတွင် အာဏာရ အလုပ်သမားပါတီမှ ဘဏ္ဍာရေးမှူး ဂျီအာအိုမာကာရိုကို အဂတိလိုက်စားမှုဖြင့် အစိုးရရှေ့နေများက တရားစွဲဆိုလိုက်ပြီဖြစ်ကြောင်း ယနေ့ ဘီဘီစီ သတင်းတွင် ဖော်ပြသည်။

နိုင်ငံပိုင်ရေနံကုမ္ပဏီ ပီထရိုဘရာဇီ ကြီးမားသော အကျင့်ပျက်ခြစားမှု အရှုပ်တော်ပုံနှင့် ပတ်သက်၍ အခြား ၂၆ ဦးကိုလည်း တရားစွဲဆိုထားပြီးဖြစ်သည်။

ဘရာဇီးနိုင်ငံတစ်ဝန်းတွင် ထောင်ပေါင်းများစွာသော ပြည်သူများက အဂတိလိုက်စားမှု များကို ဆန့်ကျင်ကန့်ကွက်ကြပြီးနောက် တစ်နေ့တွင် ယင်းသို့ ဆောင်ရွက်ခြင်းဖြစ်သည်။

သမ္မတ ဒီလ်မာရူးဆက်ကို နိုင်ငံတော်သစ္စာဖောက်မှုဖြင့် ပါလီမန်၌ ခုံဖွဲ့စစ်ဆေးရန် ဆန္ဒပြုသူများက တောင်းဆိုခဲ့ကြသည်။

အဆိုပါဆန္ဒပြပွဲများ စတင်ဖြစ်ပွားချိန်မှစ၍ ပထမဆုံးအကြိမ်အဖြစ် မိန့်ခွန်းပြောကြားရာ တွင် ယခုရက်သတ္တပတ်အတွင်း အဂတိလိုက်စားမှုတိုက်ဖျက်ရေးနည်းလမ်းများကို ကွန်ဂရက် သို့ ပို့ပေးမည်ဖြစ်ကြောင်း၊ နိုင်ငံရေးပြုပြင်ပြောင်းလဲရေးကို ထောက်ခံကြောင်း ပြောကြားခဲ့ သော်လည်း အသေးစိတ်ပြောဆိုခြင်းမပြုခဲ့ပေ။

ဘီဘီစီ။

ပြည်တွင်းရေးရာ

ရွှေစက်တော်ဘုရားပွဲအတွင်း ကားကြီးများသီးသန့်ရပ်နားရန် သတ်မှတ်ထား ဘုရားဖူးခရီးသွားများအား လိုက်ထရပ်များဖြင့် တည်းခိုဆောင်များသို့ ပို့ဆောင်

မကွေး မတ် ၁၈

ယခုနှစ် ရွှေစက်တော် ဘုရားပွဲတော်တွင် ဘုရားပွဲဝင်းအတွင်းသို့ ကားကြီးများ ဝင်ရောက်ခွင့်မပြုဘဲ သီးသန့်ရပ်နားရန် ကားဝင်း သတ်မှတ်ပေးထားသည်ဟု သတင်းရရှိသည်။

ယာဉ်ငယ်များသာ ဘုရားပွဲခရီးလာအတွင်းသို့ ဝင်ရောက်ခွင့်ရရှိကြပြီး မိနီဘတ်စ်များအပါအဝင် ဘုရားဖူးခရီးသွားကားကြီးများ သီးသန့် ကားဝင်းတင်သာ ရပ်နားစေရန် ခရီးသွား

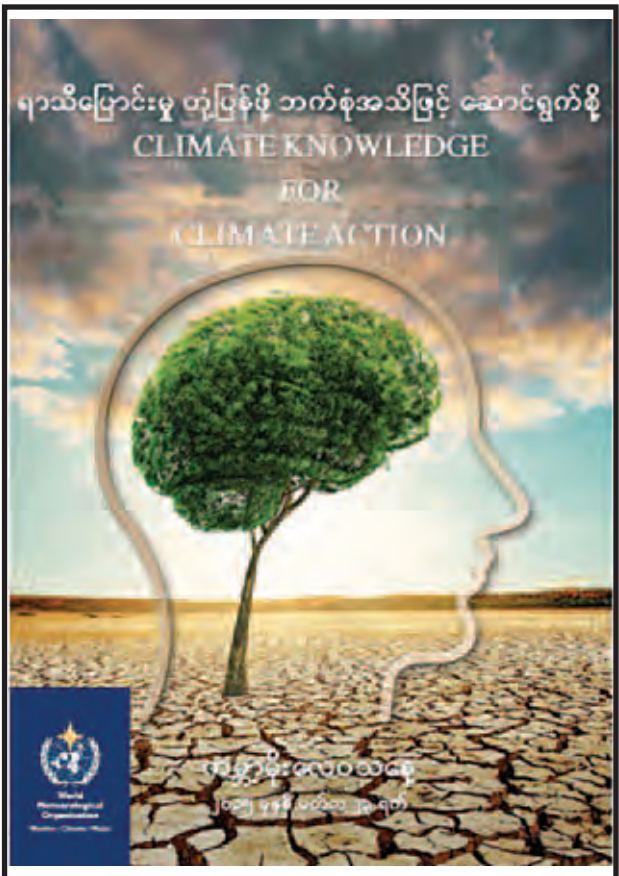
များအား လိုက်ထရပ်ယာဉ်ငယ်များဖြင့် တည်းခိုဆောင်များသို့ တစ်ဆင့် ပြန်လည်ပို့ဆောင်လျက်ရှိသည်ဟု ဘုရားဖူးခရီးသွားများနှင့် ဘုရားဖူးဝန်ဆောင်မှုလုပ်ငန်းများမှ သိရသည်။

“အရင်နှစ်ကတော့ ကျွန်တော်တို့ ကားတွေ ဝင်းထဲအထိဝင်လို့ရပါတယ်။ ဒီနှစ်မှ သီးသန့်သတ်မှတ်လိုက်ပြီး လိုက်ထရပ်တွေနဲ့တစ်ဆင့် ပြန်လည်ပို့ဆောင်ပေးတာပါ။ အဲဒီအတွက် တစ်ဦးကို ကျပ် ၂၀၀ ထပ်မံပေးရပါ

တယ်။ အဓိကကတော့ ဘုရားဖူးများ၊ ကားတွေများတော့ ပိတ်ဆို့မှုတွေ မဖြစ်အောင် လုပ်တာထင်ပါတယ်။ ဘုရားဖူးကားကြီးတွေ အားလုံး အပေါ်က သီးသန့်ကားရပ်ရတဲ့နေရာမှာ ရပ်ရတယ်။ ခရီးသည်တွေကို တည်းခိုဆောင် တဲကျောင်းတွေဆီ သီးသန့်ထပ်ပို့ရတာပေါ့”ဟု Asia King ဘုရားဖူးနှင့် အပန်းဖြေခရီးသွားဝန်ဆောင်မှုလုပ်ငန်းမှ ဝန်ထမ်းတစ်ဦးက ရှင်းပြသည်။

“ကားလေးတွေပဲ ဘုရားပွဲအတွင်းကို ဝင်လို့ရတယ်ဆိုတော့ လမ်းတွေရှင်းသွားတာပေါ့။ ဒါပေမယ့် ဆိုင်ကယ်တွေ၊ လိုက်ထရပ်တွေကတော့ ရှုပ်နေတာပါပဲ။ ဘုရားဖူးက အရမ်းများတော့ လူများတာနဲ့အညီ ဝန်ဆောင်မှုတွေက မလိုက်နိုင်ကြဘူး။ တည်းခိုတဲ့နေရာဆီကို ရောက်ဖို့ အဆင့်ဆင့်ဆိုတော့ ဘုရားဖူးတွေ အတွက်တော့ နည်းနည်းအခက်အခဲများတာပေါ့။ သင်္ကြန်အပြားမှာ ဘုရားပွဲပိတ်မှာဆိုတော့ ပွဲတော်ကာလအတွင်း အပြိုင်အဆိုင် စီးပွားရှာကြတာပေါ့။ ဘုရားဖူးတွေကတော့ ခက်ခက်ခဲခဲ လာဖူးရတာဆိုတော့ ဘုရားဖူးမြော်ရတာနဲ့တင် ကျေနပ်နေကြတာဆိုတော့ ဝန်ဆောင်မှုအပေါ် ဝေဖန်တာနည်းပါတယ်။ ကားကောင်းကောင်း ဆက်ဆံရေး ကောင်းကောင်းနဲ့ ဘုရားဖူးတွေကို ဝန်ဆောင်မှုကောင်းကောင်းပေးတဲ့ အဖွဲ့တွေကိုတော့ ရွေးချယ်ကြရတာပေါ့”ဟု ရွှေစက်တော်ဘုရားဖူးခရီးသွားတစ်ဦးက ဆိုသည်။

လက်ရှိတွင် ရွှေစက်တော်ဘုရားဖူးခရီးသွား အထူးများပြားလျက်ရှိပြီး တက္ကသိုလ်ဝင် စာမေးပွဲအပြီးတွင် ပိုမိုများပြားမည်ဖြစ်ပြီး အခန်းများ၊ ဘုရားဖူးကားများ ကြိုတင်ပြည့်နှက်နေပြီဖြစ်သည်ဟု သိရသည်။ (၀၀၀)



ရန်ကုန်-မော်လမြိုင် ရထားပေါ် စည်းမဲ့ကမ်းမဲ့ စီးကရက်သောက်နေမှုကြောင့် စိတ်အနှောင့်အယှက်ဖြစ်ရ

မြင်းမူ မတ် ၁၈

မတ် ၁၆ ရက် နံနက် ၇ နာရီ ၁၅ မိနစ်တွင် ရန်ကုန်မှ မော်လမြိုင်သို့ ရထားစီးနင်းလိုက်ပါလာခဲ့သည့် တွဲနံပါတ် ၄ တွင်စာရေးသူနဲ့ ကျောချင်းကပ်ထိုင်ခုံမှ လူတစ်ဦးသည် မပြောမဆို စီးကရက်သောက်သည့်အတွက် စာရေးသူ၏မျက်လုံးများက နံရံများပေါ်ကြည့်ရာမှ ရေအိမ်ဘက်၌ ဆေးလိပ်မသောက်ရ၊ ကွမ်းမစားရ၊ အရက်မသောက်ရ၊ မူးယစ်ဆေးဝါး မသုံးစွဲရဟူသည့် ဆိုင်းဘုတ်လေးကပ်ထားတာတွေ့လိုက်ရသည်။ ဆေးလိပ်နဲ့ ရောင်ချင်တာနဲ့ ရေအိမ်ဘက်သွားလိုက်သည်။ ရေအိမ်ထဲရေတစ်စက်မှ မရှိဘဲ တွဲစောင့်နေရာမျက်နှာကြက်မှ ရေများစီးကျနေသည်။ ရေများကျနေ၍ ရေအိမ်အနီးကြမ်းခင်းများအတွက်လိုက်ရေရွှေနေရာ မတော်တဆချော်လဲ နိုင်ခြင်း၊ တွဲ (၅) ထိုးသွင်းတံခါးပျက်စီးနေရာရထားလှုပ်ခါယိမ်းသည့်အခါ ထိုတံခါးမှာ အမှတ်တမဲ့ အပြင်ထွက်ကျလာသည့်အခါမျိုးတွင် တွဲ ၅ မှ တွဲ ၄ အကူးရထားမှ တာဝန်ရှိသူတွေနဲ့ဈေးသယ်များအတွက် မတော်တဆအန္တရာယ် ဖြင့် ကြုံတွေ့နိုင်ပါ၍ အမြန်ဆုံးပြုပြင်ပေးရန်လိုပါသည်။ “ဆေးလိပ်အနံ့ကြောင့် ခေါင်းမူးလာတယ်။ဆေးလိပ်အနံ့ကို မခံနိုင်ဘူး။ ဒါကို ကြပ်မတ်သင့်ပါတယ်” ဟု ရထားစီးခရီးသည်တစ်ဦးက ပြောသည်။ (၆၂၄)

ပခုက္ကူသီဟိုဠ်ရှင်ဘုရားခေါင်းလောင်းကို အစွဲရေးမှလာရောက်လေ့လာ

ပခုက္ကူ မတ် ၁၈

မကွေးတိုင်းဒေသကြီး ပခုက္ကူမြို့ အမှတ်(၁၄)ရပ်ကွက်အတွင်းရှိ သမိုင်းဝင်တန်ခိုးကြီး သီဟိုဠ်ရှင်မြတ်စွာဘုရားတွင် လွန်ခဲ့သော နှစ်ပေါင်း ၃၀၀ကျော်က သွန်းလုပ်လျှာခန်းထားသော ရှေးဟောင်းကြေးခေါင်းလောင်းတော်ကြီးအား ယနေ့တိုင် ထိန်းသိမ်းထားရှိပြီး ပုဂံရှေးဟောင်းယဉ်ကျေးမှုနယ်မြေမှ တာဝန်ရှိပုဂ္ဂိုလ်များနှင့်အတူ အစွဲရေးနိုင်ငံသားတစ်ဦး လာရောက်လေ့လာ၍ မှတ်တမ်းတင်သွားကြောင်းသိရသည်။

အဆိုပါခေါင်းလောင်းကြီးသည် သီဟိုဠ်ရှင်မြတ်စွာဘုရားကြီး ဂန္ဓကုဋီတိုက်အပြင်ဘက် အရှေ့မြောက်ထောင့်တွင် ချိတ်ဆွဲထားရှိပြီး အပေါ်၌ ချိတ်ဆွဲရန် ကွင်းတစ်ဖက်တစ်ချက်တွင် ခြင်္သေ့ရုပ်တစ်ခုစီပါရှိပြီး အောက်ပိုင်းအဝန်းတစ်ခမ်းအထူ(ပြက်) ၄ လက်မ၊ အထက်အောက်အရှည် ၂၆ လက်မခန့်နှင့် အဝအကျယ် ၁၈ လက်မခန့်ရှိပြီး ခေါင်းလောင်းပတ်လည်တွင် ရေးထိုးထားသော ကမ္ပည်းစာတန်းအရ ကောဇာသက္ကရာဇ် ၁၀၇၁ ဒုတိယပါဆိုလဆန်း တစ်ဆယ့်လေးရက် သောကြာနေ့ဟု တွေ့ရှိရသဖြင့် ယင်းကြေးခေါင်းလောင်းတော်ကြီးမှာ နှစ်ပေါင်း ၃၀၆ နှစ်ခန့်ရှိပြီဖြစ်ကြောင်းသိရသည်။

ခေါင်းလောင်းတော်ကြီး တည်ရှိသောနေရာအား သမိုင်းအထောက်အထားများအရ သိရှိရသဖြင့် အစွဲရေးနိုင်ငံ HIFA UNIVERSITY မှ အစွဲရေးနိုင်ငံသား Prof.Saricl Shalev နှင့် ပုဂံရှေးဟောင်းယဉ်ကျေးမှုနယ်မြေမှ လက်ထောက်ညွှန်မှူး ဦးမင်းဆွေ ဦးကိုအောင်တို့နှင့်အတူ ယင်းကြေးခေါင်းလောင်းတော်ကြီးအား လာရောက်လေ့လာတိုင်းတာ၍ ခေတ်မီစက်ကိရိယာဖြင့် စမ်းသပ်ကြည့်ရှုခဲ့ကြရာ ခေါင်းလောင်းတော်ကြီး သွန်းလုပ်ရာတွင် သွပ်၊ ခဲ၊ ခနောက်စိမ်း၊ ကြေးနီနှင့် အဆိပ်ဓာတ်ပါသော စိန်(ဆေး)စသည့် ပစ္စည်းငါးမျိုးနှင့် သွန်းလုပ်ထားကြောင်း တွေ့ရှိရပြီး ကြေးခေါင်းလောင်းကြီးနှင့် သက္ကရာဇ်တူ သွန်းလုပ်ခဲ့ကြသော ပခန်းကြီးစည်သူရှင်ဘုရားအတွင်းရှိ ကြေးခေါင်းလောင်း၊ ပခုက္ကူရွှေတန်တစ် ဘုရားအတွင်းရှိ ကြေးခေါင်းလောင်း၊ ပုဂံယဉ်ကျေးမှုနယ်မြေရှိ ကြေးခေါင်းလောင်းကြီးများတွင် ပါဝင်သောသတ္တုပစ္စည်းများကိုလည်း လာရောက်လေ့လာဆန်းစစ်၍ ပတ်ဝန်းကျင်ရှိ ခေါင်းလောင်းများနှင့် နှိုင်းယှဉ်လေ့လာပြီး သတ္တုပစ္စည်းများ မည်မျှရောနှောပါဝင်နေကြောင်းကို သိရှိနိုင်ရန်နှင့် သုတေသနပြုရန် လာရောက်၍ စမ်းသပ်စစ်ဆေးခဲ့ခြင်းဖြစ်ကြောင်း တာဝန်ရှိသူတစ်ဦးထံမှ သိရသည်။ (၅၇၁)

သမိုင်းဘူတာပလက်ဖောင်းဈေးတန်း မြို့တော်အလှကို ပျက်ဆီးနေ

ရန်ကုန် မတ် ၁၈

ရထားပို့ဆောင်ရေးဝန်ကြီးဌာန မြန်မာ့စီးရထားပို့ဆောင်ရေးလုပ်ငန်း၏ လုပ်ငန်းပိုင်းဆိုင်ရာ ညွှန်ကြားချက်များနှင့်အညီ ရန်ကုန်တိုင်းဒေသကြီးအမှတ်(၇) ရထားပို့ဆောင်ရေး မန်နေဂျာရုံးသည် ရထားစီးခရီးသွားပြည်သူများ သွားလိုရာအရပ်ဒေသသို့ ချောမွေ့လွယ်ကူရေးနှင့် စိတ်ချမ်းမြေ့စွာ စီးနင်းလိုက်ပါနိုင်ရန် ရထားတွဲဆိုင်းများ သန့်ရှင်းသပ်ရပ်ရေးလုပ်ငန်း၊ ရထားသံလမ်းများ ပြုပြင်ထိန်းသိမ်းရေးလုပ်ငန်းနှင့် ဘူတာစဉ်ပတ်ဝန်းကျင် သန့်ရှင်းသပ်ရပ် စီမံကိန်းစီမံခြင်းလုပ်ငန်းများ အချိန်နှင့်တစ်ပြေးညီ ဆောင်ရွက်လျက်ရှိသည်။

ယင်းသို့ ဆောင်ရွက်သည့်အပြင် မြို့ပတ်ရထား ဘူတာစဉ်များနှင့် ဆင်ခြေဖုံး ဘူတာစဉ်များ၊ ရထားသံလမ်းဘေး ဝဲ၊ ယာသန့်ရှင်းသပ်ရပ်စီမံကိန်းစီမံခြင်းအတွက် တိုင်းမန်နေဂျာရုံး၊ ရထားဝန်ထမ်းများ၊ ရထားရဲတပ်ဖွဲ့ဝင်များ၊ ဘူတာများနှင့် ထိစပ်ရပ်ကွက်ပြည်သူများ စုပေါင်းအားဖြင့် ဆောင်ရွက်လျက်ရှိကြောင်း ဘူတာရုံပိုင်ထံမှ သိရသည်။

ရထားပို့ဆောင်ရေးလုပ်ငန်း ရန်ကုန်တိုင်းဒေသကြီး အမှတ်(၇) ပို့ဆောင်ရေး မန်နေဂျာရုံး၏ ကြီးကြပ်မှုဖြင့် မြို့တော်အင်္ဂါရပ်နှင့်အညီ အဲကွန်းရိုးရိုးတန်း မြို့ပတ်ရထားအား အဲကွန်းရိုးရိုးတန်း မြို့ပတ်ရထားများဖြင့်

ဆွဲပေးပြီး ဆင်ခြေဖုံးလက်ကယ်ရထားများ စီးရေတိုးချဲ့ပြေးဆွဲပေးလျက်ရှိသည်။ ဤသို့ ခရီးသွားလာမှု မြန်ဆန်သွက်လက်ရေး ဆောင်ရွက်နေသော်လည်း သမိုင်းဘူတာပလက်ဖောင်းဈေးတန်း စည်ကားနေခြင်းမှာ ရထားစီးခရီးသည်များ အတက်အဆင်း ပြုလုပ်ရာတွင် အန္တရာယ်ဖြစ်နိုင်သလို မြို့တော်အင်္ဂါရပ်နှင့်အညီ ပြေးဆွဲပေးနေတဲ့ အဲကွန်းရိုးရိုးတန်း မြို့ပတ်ရထားတို့အား သမိုင်းဘူတာပလက်ဖောင်းဈေးတန်းများက မြို့တော်အလှကို ပျက်ဆီးသလိုဖြစ်နေကြောင်း ရထားစီးခရီးသည်များထံမှ သိရသည်။ (ဂိုသနီ)



သမိုင်းဘူတာ ပလက်ဖောင်းဈေးတန်းနှင့် အဲကွန်းရိုးရိုးတန်းမြို့ပတ်ရထားအား တွေ့ရစဉ်။

အားကစား



စပိန်လာလီဂါ ရင်ခုန်သံ - ၂၈

စပိန်လာလီဂါပြိုင်ပွဲစဉ် (၂၈) ကို လာမယ့် မတ် ၂၁၊ ၂၂၊ ၂၃ ရက်တွေမှာ ကျင်းပသွားဖို့ရှိပါတယ်။ ဒီပွဲစဉ်မှာ ဘာစီလိုနာနဲ့ ရီးယဲလ်မက်ဒရစ်တို့ဆုံတွေ့ပွဲစဉ်ပါဝင်နေသလို အမှတ်ပေးချွန်ပီယံဖြစ်ရေးအတွက်လည်း အရေးပါတဲ့ ပွဲစဉ်ဖြစ်နေတာကြောင့် အကြိတ်အနယ်ရှိလာမှာ သေချာနေသလို ဝီလာရီးယဲလ်နဲ့ ဆီဗီလာဆုံတွေ့မှုကလည်း စိတ်ဝင်စားဖို့ကောင်းပါတယ်။

အဲလ်ချီ - ဗလန်စီယာ နံနက် ၂:၁၅ (၂၁-၃-၁၅)

ဒီပွဲတိုက်အိုင်ရဲခွဲတွဲအပါအဝင် နောက်ဆုံးကစားခဲ့တဲ့ ငါးပွဲမှာ အရှုံးမရှိ လေးပွဲ အနိုင်ရခဲ့တဲ့ ဗလန်စီယာရဲ့ ခြေစွမ်းပိုင်းက ကောင်းမွန်မှုရှိပါတယ်။ ချန်ပီယံလိဂ်တိုက်ရိုက်ဝင်ခွင့်ရဖို့လည်း အားစိုက်နေတာကြောင့် အဲလ်ချီကို ထိန်းချုပ်သွားနိုင်မှာပါ။ အဲလ်ချီရဲ့ ခြေစွမ်းပိုင်းမဆိုဘူးဆိုပေမယ့် ဗလန်စီယာကပ်နိုင်သွားနိုင်ပါတယ်။

အက်သလက် - ဝီတာဇေး ည ၉:၃၀ (၂၁-၃-၁၅)

ချန်ပီယံလိဂ်ဝင်ခွင့်ရဖို့တောင် မသေမချာဖြစ်လာတဲ့ အက်သလက်တီကိုဟာ နိုင်ပွဲပြန်လည်ရယူနိုင်ရေး အားစိုက်လာမှာ သေချာနေပါတယ်။ ဒါပေမယ့် ချန်ပီယံလိဂ်ကြောင့် ပွဲပန်းလာနိုင်တဲ့အပြင် လက်ရှိ အက်သလက်တီကိုရဲ့ ခြေစွမ်းပိုင်းကလည်း မတည်ငြိမ်ပါဘူး။ အက်သလက်တီကို နိုင်ရင်တောင် ပြတ်သားဖို့ခက်တယ်။

ဗယ်လီကာနို - မာလာဂါ ည ၁၁:၃၀ (၂၁-၃-၁၅)

နောက်ဆုံးပွဲစဉ်မှာ ဂရန်နာဒါကို အနိုင်ကစားသွားနိုင်ခဲ့တဲ့ ဗယ်လီကာနိုရဲ့ ခြေစွမ်းက ကောင်းမွန်မှုရှိပါတယ်။ အထူးသဖြင့် အိမ်ကွင်းနောက်ဆုံးပွဲဆက်အနိုင်ရတဲ့အထိ အိမ်ကွင်းကစားပုံကောင်းမွန်လို့ မာလာဂါတို့ ထိန်းချုပ်နိုင်မှာပါ။ မာလာဂါရဲ့ ခြေစွမ်းက မဆိုးပေမယ့် ဒီပွဲမှာတော့ မာလာဂါတို့ သရေလောက်ပဲ ရမယ်ထင်တယ်။

လီဗန်တေး - ဆယ်တာဗီဒို နံနက် ၁၁:၃၀ (၂၂-၃-၁၅)

လီဗန်တေးရဲ့ အိမ်ကွင်းကစားအားကို လျှော့တွက်ဖို့ခက်ပါတယ်။ လီဗန်တေးဟာ အိမ်ကွင်းနောက်ဆုံးပွဲစဉ်မှာ အနိုင်ရခဲ့ပြီး တန်းမဆင်းရဖို့အတွက်လည်း ခြေကုန်ထုတ်လာမှာပါ။ ဆယ်တာဗီဒိုကတော့ သုံးပွဲဆက်အနိုင်ပျောက်ခဲ့တဲ့အထိ ခြေစွမ်းပိုင်းကျဆင်းနေပါတယ်။ လီဗန်တေးတို့ အနိမ့်ဆုံးသရေကစားနိုင်မှာပါ။

ဘီဘာအို - အယ်မာရီယာ နံနက် ၃:၃၀ (၂၂-၃-၁၅)

ဘီဘာအိုက အခုနောက်ပိုင်းကစားပုံကောင်းမွန်နေပါတယ်။ ဆယ်တာဗီဒိုကို အဝေးကွင်းမှာ အနိုင်ရခဲ့တဲ့ နောက်ဆုံးပွဲစဉ်အပါအဝင် လေးပွဲဆက်အနိုင်ရခဲ့တာတွေ့ရတယ်။ ဥရောပဝင်ခွင့်လည်း မျှော်လင့်လာနိုင်လို့ဒီပွဲမှာ ခြေကုန်ထုတ်လာရင် ခြေစွမ်းသာမန်သာရှိတဲ့ အယ်မာရီယာကို ဖိအားပေးနိုင်မှာပါ။ ဘီဘာအိုပဲ နိုင်ပွဲရမယ်။

ဂရန်နာဒါ - အီဘား နံနက် ၃:၃၀ (၂၂-၃-၁၅)

အခုနောက်ပိုင်း အီဘားရဲ့ ခြေစွမ်းက အတော်လေးအားနည်းနေပါတယ်။ ဘာစီလိုနာကို ရှုံးခဲ့တဲ့ နောက်ဆုံးပွဲ အပါအဝင် လာလီဂါပြိုင်ပွဲအတွင်း နောက်ဆုံးရှုံးပွဲဆက်တိုက် ရှုံးပွဲကြုံထားရပါတယ်။ ဂရန်နာဒါကတော့ တန်းမဆင်းရဖို့ အိမ်ကွင်းအားနဲ့ ရုန်းကန်သွားမှာ ဖြစ်ပါတယ်။ ဒါကြောင့် ဒီပွဲမှာ ဂရန်နာဒါကပ် ကပ်နိုင်သွားမှာပါ။

ဒီပို့တို - အက်စ်ပန်ညို ညနေ ၅:၃၀ (၂၂-၃-၁၅)

ဒီပို့တိုက အခုနောက်ပိုင်းမှာ ရလဒ်တွေ တောက်လျှောက်ဆိုးရွားနေပါတယ်။ ဗလန်စီယာကို ရှုံးခဲ့တဲ့နောက်ဆုံးပွဲ အပါအဝင် လာလီဂါနောက်ဆုံး ငါးပွဲဆက်အနိုင်မရခဲ့ပါဘူး။ ဒါပေမယ့် ဒီပွဲမှာတော့ အိမ်ကွင်းဖြစ်လို့ ဒီပို့တိုတို့ တန်းမဆင်းရရေး အားစိုက်လာမှာ ဖြစ်ပြီး အက်စ်ပန်ညိုကလည်း ခြေသာမန်သာ ရှိပါတယ်။ သရေကျဖို့များတဲ့ပွဲပါ။

ဗီလာရီးယဲလ် - ဆီဗီလာ ည ၁၁:၃၀ (၂၂-၃-၁၅)

ယူရိုပါလိဂ်ပထမအကျော့အဖြစ် ဗီလာရီးယဲလ်ကွင်းမှာ ကစားခဲ့တုန်းက ဆီဗီလာက ဝိုးပြတ်နိုင်ခဲ့ပါတယ်။ ဒီပွဲမတိုင်ခင်မှာလည်း ဒုတိယအကျော့အဖြစ် ထပ်မံကစားခဲ့ရမှာဆိုတော့ နှစ်သင်းစလုံးပွဲပန်းနေမှာပါ။ လက်ရှိခြေစွမ်းအရတော့ ဆီဗီလာက ပိုမိုကောင်းမွန်နေပေမယ့် ဗီလာရီးယဲလ်ကွင်းမှာ ဒီတစ်ကြိမ်တော့ သရေကျသွားဖို့များပါတယ်။

ဆိုဗီဒက် - ကော်ဒိုဘာ နံနက် ၀၈:၃၀ (၂၃-၃-၁၅)

အမှတ်ပေးဇယားအောက်ဆုံးက ကော်ဒိုဘာရဲ့ ခြေစွမ်းက အားနည်းမှုတွေများနေပါတယ်။ ဆိုဗီဒက်က လက်ရှိအချိန်မှာ ခြေစွမ်းပိုင်းအရ သာမန်သာရှိပေမယ့် ဒီလိုပွဲမျိုးမှာ အမှားခံမှာမဟုတ်ဘူး။ ဆိုဗီဒက်ရဲ့ အိမ်ကွင်းလည်း ဖြစ်သလို ဆိုဗီဒက်ဟာ အိမ်ကွင်းမှာ ကစားပုံပိုကောင်းတတ်လို့ ဆိုဗီဒက်ပဲ အနိုင်ရမှာပါ။

ဘာစီလိုနာ - ရီးယဲလ် နံနက် ၂:၃၀ (၂၃-၃-၁၅)

ရီးယဲလ်အနေနဲ့ အမှတ်ပေးချန်ပီယံဖြစ်ရေးအနိုင်ရဖို့ အထူးအားစိုက်ကစားမှာပါ။ ဒါပေမယ့် လက်ရှိအချိန်မှာ ရီးယဲလ်ဟာ တိုက်စစ်ပိုင်းက အစပိုင်းကောင်းနေပုံကလေးတို့ အသင်းလိုက် ဟန်ချက်ပျက်နေပါတယ်။ ဘာစီလိုနာချန်ပီယံလိဂ်ကြောင့် ပွဲပန်းလာနိုင်ပေမယ့် ထိပ်ဆုံးမှာ ဆက်ရှိဖို့ အမှားခံမှာမဟုတ်ဘူး။ ရီးယဲလ်အတွက် အမြင့်ဆုံးသရေရမှာပါ။

ပထမအကျော့က အမှားအတွက် ပေးဆပ်ခဲ့ရတဲ့ အာဆင်နယ် ပထမပိုင်းအပြီးမှာပင် အင်္ကျီလဲလှယ်ခဲ့သဖြင့် အိုဇေးလ် ဝေဖန်ခံနေရ

မတ် ၁၈ ရက်က ယှဉ်ပြိုင်ခဲ့သော ချန်ပီယံလိဂ် ဒုတိယအကျော့ပွဲစဉ်၌ အာဆင်နယ်က မိုနာကို အားအဝေးကွင်းတွင် နှစ်ဂိုး-ဂိုးမရှိဖြင့် ပြန်လည် အနိုင်ယူနိုင်ခဲ့သော်လည်း နှစ်ကျော့ပေါင်းရလဒ် သုံးဂိုး-သုံးဂိုးဖြင့် အဝေးဂိုးစည်းမျဉ်းအရ ပြိုင်ပွဲမှ ထွက်ခွာခဲ့ရသည်။ အဆိုပါပွဲစဉ်တွင် အာဆင်နယ်က ဘောလုံးပိုင်းဆိုင်ရာ ၇၁ ရာခိုင်နှုန်း အထိရှိခဲ့ပြီး ဂိုးပေါက်ကန်သွင်းယူနိုင်မှု ၁၇ ကြိမ်လောက် အထိရှိခဲ့ကာ ခြေစွမ်းများစွာ သာလွန်ခဲ့သည်။ သို့သော် လိုအပ်နေသော သွင်းဂိုး သုံးဂိုးမရရှိခဲ့ဘဲ တိုက်စစ်မျိုးဂီရောဒ်၏ ၃၆ မိနစ်တွင် သွင်းယူခဲ့သော ဂိုးနှင့် ရမ်ဆေး၏ ၇၉ မိနစ်တွင် သွင်းယူခဲ့သော ဂိုးနှစ်ဂိုးသာ ရရှိခဲ့သည်။



ပြိုင်ဆင်ခဲ့သည်။ အာဆင်နယ်သည် လွန်ခဲ့သည့် နှစ်နှစ်တာကာလက လည်း ဘိုင်ယန်မြူးနစ်အား ယခုပုံစံ အတိုင်းပင် အဝေးကွင်း၌ ပြန်လည် အနိုင်ရရှိအောင် ကစားခဲ့သော်လည်း အဝေးဂိုးစည်းမျဉ်းအရ ပြိုင်ပွဲမှ ထွက်ခွာခဲ့ရသည်။ အာဆင်နယ်က မိုနာကို မှာ ကွာတားဖိုင်နယ်နှင့် ထိုက်တန်သော ခြေစွမ်းမျိုးမရှိဟု ဆိုခဲ့ပြီး ယခုကဲ့သို့ ငါးကြိမ်မြောက် ၁၆ သင်းအဆင့်မှ ထွက်ခွာခဲ့ရခြင်း (ဘိုင်ယန်နှင့်နှစ်ကြိမ်၊ အေစီမီလန်နှင့်တစ်ကြိမ်၊ ဘာစီလိုနာနှင့်တစ်ကြိမ်) တို့တွင် ယခုအကြိမ်သည် ၎င်းအတွက် စိတ်ပျက်ဖွယ် အကောင်းဆုံးပင်ဖြစ်သည်ဟု ဆိုသည်။ ကွင်းလယ်ကစားသမား အိုဇေးလ်သည် ပထမပိုင်းအပြီးမှာပင် ကွင်းအတွင်း၌ မိုနာကို ကစားသမား ဂျက်ဖရီနှင့် အင်္ကျီလဲလှယ်ခဲ့သဖြင့် မန်ယူကစားသမားဟောင်း ပေါစိုးလ်က အပြင်းအထန်ဝေဖန်ခဲ့သည်။ [မလဲသင်း]

ပထမပိုင်းမှာပင် တိုက်စစ်မျိုး ဝဲလ်ဘတ် နှစ်ကြိမ်တိုင်တိုင် ဂိုးရရှိရန် နီးစပ်ခဲ့သေးသော်လည်း ဂိုးအဖြစ် မပြောင်းလဲနိုင်ခဲ့သလို မိနစ် ၉၀ လောက်တွင် နောက်ထပ်လိုအပ်နေသော တတိယမြောက် အနိုင်ဂိုးကို

ကာ ခြေစွမ်းကောင်း ပြသခဲ့သည်။ ဆန်းချက်စ်က တိုက်စစ်တွင် နေရာ လွတ်များစွာရရှိအောင် အကွက်မြင်မြင် ပုံဖော်ကစားနိုင်သဖြင့် တစ်သင်းလုံး ခံစစ်အသွင်ဖြင့် ကစားနေခဲ့သော မိုနာကို နောက်တန်းမှာ မကြာခဏ

ဂေါက်သီးရိုက်အားကစား ခိုင်လုံကြီး၏ တာဝန်များ ဟောပြောပွဲကျင်းပမည်

ရန်ကုန် မတ် ၁၈ မြန်မာနိုင်ငံဂေါက်သီးအဖွဲ့ချုပ်သည် ဂေါက်သီးအားကစားဖွံ့ဖြိုးတိုးတက်ရေးလုပ်ငန်းများ ဆောင်ရွက်လျက်ရှိရာ အဓိကအခန်းကဏ္ဍမှ ပါဝင်လျက်ရှိသည့် ခိုင်လုံကြီးမျိုးဆက်သစ်များ ပေါ်ထွက်လာရေးအတွက် ဂေါက်သီးပြိုင်ပွဲဆိုင်ရာ

ခိုင်လုံကြီးတစ်ဦး၏ တာဝန်ဝတ္တရားများနှင့် ပတ်သက်၍ ဟောပြောပွဲကို ဆောင်ရွက်ပေးသွားမည်ဖြစ်သည်။ ပထမအကြိမ်ဟောပြောပွဲကို မတ် ၂၆ ရက် နံနက် ၉ နာရီမှ ၁၁ နာရီထိ မြန်မာနိုင်ငံ ဂေါက်သီးအဖွဲ့ချုပ်နှင့် ရန်ကုန်ဂေါက်ကွင်း (ဒညင်းကုန်း) ၌ ကျင်းပမည်ဖြစ်ရာ စိတ်ပါဝင်

စားသူ မည်သူမဆို တက်ရောက်နိုင်သည်။ နေရာအနေအထား အခက်အခဲရှိပါသဖြင့် ဖုန်း ၀၉-၉၇၃၁၉၀၁၁၇၊ ၀၉-၂၅၄၂၂၅၀၇၀ တို့သို့ ကြိုတင်စာရင်းပေးသွင်းနိုင်ကြောင်း သိရသည်။ (ကြေးမုံ)

မြန်မာပြားပစ်အသင်း ပန်ကောက်သို့ ထွက်ခွာ

ရန်ကုန် မတ် ၁၈ ၂၀၁၅ ခုနှစ် မတ် ၁၈ ရက်မှ ၃၁ ရက်အထိ ထိုင်းနိုင်ငံ ဗန်ကောက်မြို့တွင် ကျင်းပမည့် 2015 Asia Cup World Ranking Tournament Stage II အာရှကမ္ဘာ့ဖလား ကမ္ဘာ့အဆင့်သတ်မှတ် မြားပစ်ပြိုင်ပွဲတွင် ပါဝင်ယှဉ်ပြိုင်ရန် အသင်းအုပ်ချုပ်သူ ဦးသန်းကြိုင် ခေါင်းဆောင်သော မြန်မာပြားပစ်အဖွဲ့သည် မတ် ၁၆ ရက် နံနက်ပိုင်းက ထိုင်းနိုင်ငံ

ဗန်ကောက်မြို့သို့ လေကြောင်းခရီးဖြင့် ထွက်ခွာခဲ့ရာ အားကစားဝန်ကြီးဌာန ညွှန်ကြားရေးမှူးမြန်မာနိုင်ငံ မြားပစ်အဖွဲ့ချုပ် အတွင်းရေးမှူး ဦးသက်လွင်ဦးနှင့် တာဝန်ရှိသူများက ရန်ကုန်အပြည်ပြည်ဆိုင်ရာလေဆိပ်၌ ပို့ဆောင်နှုတ်ဆက်ကြသည်။ မြန်မာပြားပစ်အဖွဲ့တွင် နည်းပြ ဒေါ်မြတ်သူဇာမြင့်၊ ဦးအောင်နိုင်ဦး၊ Mr. Hong Dong Hoon Recure

အမျိုးအစားပြိုင်ပွဲတွင် ပါဝင်ယှဉ်ပြိုင်မည့် အားကစားသမားများဖြစ်သည့် နေမျိုးအောင်၊ အောင်မျိုးသူ၊ စောလူကာ၊ ငြိမ်းစည်သူ၊ စန်းယုထွေး၊ ဇာခြည်ဝင်း၊ Compound အမျိုးအစားပြိုင်ပွဲတွင် ပါဝင်ယှဉ်ပြိုင်မည့် အားကစားသမားများဖြစ်သည့် ရှိန်းထက်ကျော်၊ ပြည့်စုံ၊ ကျော်လင်းထွန်း၊ ယောစိမ်းယ၊ အေးအေးသင်း၊ သဲစုစုထွန်းတို့ လိုက်ပါသွားကြောင်း သိရသည်။ ခင်မောင်ဝင်း(ကြေးမုံ)

မျိုးဆက်သစ်အားကစားသမားများ ပေါ်ထွန်းလာစေရန် နွေရာသီအခြေခံအားကစားသင်တန်းဖွင့်

ရန်ကုန် မတ် ၁၈ ကျောင်းသား ကျောင်းသူ လူငယ်များအား နွေရာသီကျောင်းပိတ်ရက် အားလပ်ရက်များကို အကျိုးရှိရှိအသုံးပြုတတ်စေရေးအခြေခံအားကစားနည်းတစ်ရပ်ရပ်ကို လေ့ကျင့်လိုက်စားခြင်းဖြင့် ကျန်းမာကြံ့ခိုင်ပြီး အရည်အချင်းမြင့်မားသည့် အားကစားသမားကောင်းများဖြစ်လာစေရန် အားကစားဝန်ကြီးဌာနမှ ၂၀၁၅ ခုနှစ် နွေရာသီအခြေခံအားကစားသင်တန်းဖွင့်ပွဲကို မတ် ၁၆ ရက် နံနက် ၈ နာရီက ရန်ကုန်မြို့ အောင်ဆန်းအားကစားပြိုင်ဝင်းအတွင်း၌ ကျင်းပခဲ့သည်။ အဆိုပါ အခမ်းအနားတွင် မြန်မာနိုင်ငံအိုလံပစ်ကော်မတီ ဒုတိယဥက္ကဋ္ဌ အားကစားဝန်ကြီးဌာန ဒုတိယဝန်ကြီး ဦးသောင်းထိုက်က အမျိုးသားအားကစားအဆင့်အတန်း တိုးတက်မြှင့်တင်ရေးနှင့် နိုင်ငံတကာတွင် အောင်မြင်မှုများရရှိသည့် ထူးချွန်ထက်မြက်သည့် အားကစားမျိုးဆက်သစ်လူငယ်များ စဉ်ဆက်မပြတ် ပေါ်ထွက်လာရေးအတွက် အဓိကကျသည့်အတွက် အနယ်နယ်အရပ်ရပ်မှ ရွက်ပုန်းသီးလူငယ်အားကစားသမားများ ပေါ်ထွက်လာစေရန် သင်တန်းဖွင့်လှစ်ခြင်းဖြစ်ကြောင်း၊ နိုင်ငံတော်မှ ချမှတ်ဆောင်ရွက်လျက်ရှိသည့် အားကစားနှင့် ပညာရေးပေါင်းစပ်သည့် အစီအမံကိုလည်း ဖော်ဆောင်ခြင်းဖြစ်ကြောင်း၊ ကျောင်းသားလူငယ်များအနေဖြင့် အားကစားကို ပိုမိုစိတ်ဝင်စားလာပြီး မျိုးဆက်သစ်အားကစားသမားများ ပေါ်ထွန်းလာစေရန်အတွက် ဖွင့်လှစ်ခြင်းဖြစ်ကြောင်း ပြောကြားသည်။ အားကစားဝန်ကြီးဌာနအနေဖြင့် နွေရာသီအခြေခံအားကစားသင်တန်း

သတင်းနှင့် ဓာတ်ပုံ - သိသိမင်း



ကို မတ်လအတွင်း ရန်ကုန်၊ မန္တလေးအပါအဝင် ကျန်ပြည်နယ်နှင့် တိုင်းဒေသကြီးအသီးသီးတွင် နှစ်စဉ်ဖွင့်လှစ်ကြောင်း သိရသည်။ “ရန်ကုန်မှာတော့ သက်ဆိုင်ရာ အားကစားအဖွဲ့ချုပ်တွေရှိတဲ့အတွက် အားကစားနည်း ၃၃ မျိုးဖွင့်လှစ်သွားမှာပါ။ နှစ်စဉ်တိုင်းဒေသကြီးနှင့် ပြည်နယ်

တွေမှာလည်း အားကစားနည်း ရှစ်မျိုးလောက်ဖွင့်လှစ်ပါတယ်။ နှစ်စဉ်သင်တန်းသားဦးရေ တစ်သောင်းကျော်တက်ရောက်ပါတယ်။ မိဘတွေအနေနဲ့ မိမိတို့ရဲ့ ရင်သွေးတွေကို ပညာရေးမှာတော်ပြီး အားကစားမှာလည်း ထူးချွန်တဲ့ကလေးတွေဖြစ်လာဖို့ ဒီလိုသင်တန်းတွေကို ပိုပြီး သင်ကြားခွင့်ရအောင် အားပေးပါ” ဟု တာဝန်ခံညွှန်ကြားရေးမှူး ဦးဌေးအောင်က ပြောသည်။ ယခုဖွင့်လှစ်လိုက်သည့် နွေရာသီအခြေခံ အားကစားသင်တန်းတွင် အားကစားအဖွဲ့ချုပ်မှ ခေတ်မီနည်းစနစ်များဖြင့် စနစ်တကျ အချိန်အဟုန်ဖြင့် လေ့ကျင့်သင်ကြားပေးသွားမည်ဖြစ်ပြီး ကျောင်းသား ကျောင်းသူများအတွက် အဓိကရည်ရွယ်၍ ဖွင့်လှစ်ထားခြင်းဖြစ်သည်။ သင်တန်းကာလမှာ မတ် ၁၆ ရက်မှ စတင်၍ နှစ်ပတ်ခန့်ကြာမြင့်မည်ဖြစ်ကာ သင်တန်းပြီးဆုံး၍ ကျောင်းသားကျောင်းသူများအနေဖြင့် အဆင့်မြင့်သင်တန်းသို့ ဆက်လက်တက်ရောက်လိုပါက တက်ရောက်နိုင်ကြောင်းလည်း သိရသည်။ အားကစားဝန်ကြီးဌာနအနေဖြင့် အားကစားကို ဝါသနာပါပြီး ပညာသင်ကြားလိုသော ကျောင်းသား ကျောင်းသူများအတွက် အဋ္ဌမတန်းမှ တက္ကသိုလ်ဝင်တန်းအထိ ကျောင်းအိမ်ကျောင်းစားဖြင့် စာသင်မပျက် အားကစားလေ့ကျင့်ပေးနေသော အားကစားနှင့် ကာယပညာသိပ္ပံ(ရန်ကုန်)နှင့် (မန္တလေး) အပြင် တောင်ကြီး၊ မော်လမြိုင်မြို့တို့တွင် တိုးချဲ့ ဖွင့်လှစ်ပေးလျက်ရှိသည့်အပြင် ထူးချွန်သောကလေးငယ်များအား နေပြည်တော်တွင် ဖွင့်လှစ်မည့် အားကစားအကယ်ဒမီသို့ တက်ရောက်ခွင့်ပေးမည်ဖြစ်ကြောင်း သိရသည်။ ထို့ပြင် အားကစားတက္ကသိုလ်တွင် သိပ္ပံဘွဲ့(အားကစား)ကို စတင်ဖွင့်လှစ်ပေးနေပြီဖြစ်သည့်အတွက် အရည်အချင်းထက်မြက်သော အားကစားသမားကောင်းများ မကြာမီပေါ်ထွက်လာမည်ဖြစ်ကြောင်း အဆိုပါအခမ်းအနားမှ သိရသည်။

တာချီလိတ်မြို့နယ်၌ စိတ်ကြွေးသွပ်ဆေးပြား ၈၀၀ သိမ်းဆည်းရမိ

နေပြည်တော် မတ် ၁၈

မူးယစ်တပ်ဖွဲ့စု (၃၀)တာချီလိတ်မှ တပ်ဖွဲ့ဝင်များပါဝင်သော ပူးပေါင်း အဖွဲ့သည် မတ် ၁၅ ရက်က တာချီလိတ်မြို့နယ် မိုင်းဖုန်း(ခ)ကျေးရွာ အုပ်စု ပါခတ်ပူးပေါင်းစစ်ဆေးရေး စခန်းတွင် တာချီလိတ်ဘက်မှ ဝင်ပုံ ကျေးရွာဘက်သို့ အိုက်ညှိ မောင်းနှင် ပြီး အိုက်ခွက်နှင့် အိုက်စိုင်းတို့စီးနင်း လိုက်ပါလာသည့် ယာဉ်အမှတ် 2G/--- နံပါတ်ပါ Mark II အမျိုးအစား မော်တော်ယာဉ်ကိုရှာဖွေရာ အိုက်ခွက်ဝတ်ဆင်ထားသည့် အနွေးထည်အင်္ကျီ ဝဲဘက်အိတ်အတွင်းမှ စိတ်ကြွေးသွပ်ဆေးပြား ၈၀၀ သိမ်းဆည်းရမိသဖြင့် အိုက်ခွက်(၃၉)နှစ်၊ အိုက်ညှိ(၁၉)နှစ်နှင့် အိုက်စိုင်း(၃၂)နှစ်



အိုက်ခွက်၊ အိုက်ညှိနှင့် အိုက်စိုင်းတို့သုံးဦးအား သိမ်းဆည်းရမိ မူးယစ်ဆေးဝါးများနှင့်အတူတွေ့ရစဉ်။

တို့သုံးဦးအား မူးယစ်ဆေးဝါးနှင့်စိတ်ကြွေးသွပ်ဆေးပြား ၈၀၀ သိမ်းဆည်းရမိခဲ့ကြောင်း သိရသည်။ (မူးယစ်ဗဟို)

နေပြည်တော် မတ် ၁၈

မူးယစ်တပ်ဖွဲ့စု(၄၀) ရန်ကုန် (မြောက်ပိုင်း)မှ တပ်ဖွဲ့ဝင်များပါဝင်သော ပူးပေါင်းအဖွဲ့သည် မတ် ၁၄ ရက်က သယ်နန်းကျွန်းမြို့နယ် (၄/ခ) ရပ်ကွက် ပြည်တော်သာလမ်းနေ ကျော်လင်း(ခ)ကျားကြီး၏နေအိမ်ကို သတင်းအရ ဝင်ရောက်ရှာဖွေရာ ၎င်းအိပ်သည့်အိပ်ရာအနီးမှ ဘူးများဖြင့်ထည့်လျက် ဆေးခြောက် သူညီ ဒသမ ၄၀၈၅၁ ကီလို၊ ကော်ဘူးအတွင်းမှ စိတ်ကြွေးသွပ်ဆေးပြား ၉၃ ပြား၊ ပလတ်စတစ်အိတ်ဖြင့်ထည့်လျက် အိုက်စိတ် သူညီ ဒသမ ၀၀၅ ကီလို၊ ပလတ်စတစ်ဘူးဖြင့် ထည့်လျက် ဘိန်းဖြူ သူညီ ဒသမ ၀၀၀၀၀ ကီလို၊ နေအိမ်အနီးအုတ်ရေကန်အဖုံးပေါ်မှ ဆေးခြောက် သူညီ ဒသမ ၂၆ ကီလို စုစုပေါင်းဆေးခြောက် အလေးချိန် သူညီ ဒသမ ၆၆၈၅၁ ကီလိုတို့ကို သိမ်းဆည်းရမိခဲ့သည်။

သယ်နန်းကျွန်းမြို့နယ်တွင် စိတ်ကြွေးသွပ်ဆေးပြား ၉၃ ပြားနှင့် ဆေးခြောက် ၂ ဒသမ ၅၄၆၁၁ ကီလို သိမ်းဆည်းရမိ

စစ်ဆေးဖော်ထုတ်ချက်အရ စိတ်ကြွေးသွပ်ဆေးပြားများရောင်းချပေးသူ သယ်နန်းကျွန်းမြို့နယ် (ခ)ရပ်ကွက် အာသာဝတီလမ်းနေ ထွန်းထွန်း(ခ) ထွန်းထွန်းနိုင်၏ နေအိမ်အနီးသို့ ရှာဖွေရာ မူးယစ်ဆေးဝါးမတွေ့ရှိသော်လည်း စိတ်ကြွေးသွပ်ဆေးပြားသုံးစွဲရာတွင် အသုံးပြုသည့် ဆက်စပ်ပစ္စည်းများ သိမ်းဆည်းရမိခဲ့သည်။ ဆက်လက်၍ ပူးပေါင်းအဖွဲ့သည် သယ်နန်းကျွန်းမြို့နယ် ကြီးပွားရေးရပ်ကွက် အောင်ဘောဂလမ်းပေါ်ရှိ (၃၈)ကားပိတ်အနီး၌ စောင့်ဆိုင်းစဉ် ဆေးခြောက်များနှင့် အိုက်စိတ်များ ရောင်းချပေးသူ မမြင့်မြင့်သန်း(ခ) ခတီဇာနှင့် ယူစွတ်(ခ) ကမ်ချားလ်တို့ နှစ်ဦးရောက်ရှိလာသဖြင့် ရှာဖွေရာ မမြင့်မြင့်သန်း ကိုင်ဆောင်ထားသည့် ပလတ်စတစ်ဆွဲခြင်းအတွင်းမှ ဆေးခြောက် ၁ ဒသမ ၅၅၁ ကီလိုနှင့် ၎င်း၏နေအိမ်ရှေ့ လမ်းမဘေးရှိ ကောက်ရိုးပုံအနီးမှ ကြွပ်ကြွပ်အိတ်ဖြင့် ထည့်လျက် ဆေးခြောက် သူညီ ဒသမ ၃၂၆၆ ကီလို စုစုပေါင်း ဆေးခြောက် အလေးချိန် ၁ ဒသမ ၈၇၇၆ ကီလိုတို့ကို ထပ်မံသိမ်းဆည်းရမိခဲ့သဖြင့် ကျော်လင်း (ခ) ကျားကြီး (၄၂)နှစ်၊ ထွန်းထွန်း(ခ)ထွန်းထွန်းနိုင်(၄၂)နှစ်၊ မမြင့်မြင့်သန်း(ခ)ခတီဇာ(၄၆)နှစ်နှင့် ယူစွတ်(ခ)ကမ်ချားလ် (၂၄)နှစ်တို့ လေးဦးအား မူးယစ်ဆေးဝါးနှင့်စိတ်ကြွေးသွပ်ဆေးပြားများ ရောင်းချပေးသူ မမြင့်မြင့်သန်း(ခ) ခတီဇာနှင့် ယူစွတ်(ခ) ကမ်ချားလ်တို့ နှစ်ဦးရောက်ရှိလာသဖြင့် ရှာဖွေရာ

မင်္ဂလာဒုံမြို့နယ်၌ စိတ်ကြွေးသွပ်ဆေးပြား ၆၂၀ သိမ်းဆည်းရမိ

နေပြည်တော် မတ် ၁၈

မူးယစ်တပ်ဖွဲ့စု(၄၀)ရန်ကုန်(မြောက်ပိုင်း)မှ တပ်ဖွဲ့ဝင်များပါဝင်သော ပူးပေါင်းအဖွဲ့သည် မတ် ၁၄ ရက်က မင်္ဂလာဒုံမြို့နယ် (၃/ခ)ရပ်ကွက် (၅)လမ်းနေ နေလင်း(ခ)နေလင်းအောင်၏နေအိမ်သို့သတင်းအရ ရှာဖွေရာ အိမ်ခေါင်မိုး ရေတံလျှောက်အတွင်းမှ ပလတ်စတစ်ဘူးဖြင့်ထည့်လျက် စိတ်ကြွေးသွပ်ဆေးပြား ၄၄၁ ပြား၊ အအေးစုပ်ပိုက်ဖြင့်ထည့်လျက် စိတ်ကြွေးသွပ်ဆေးပြား ၁၁ ပြား စုစုပေါင်း စိတ်ကြွေးသွပ်ဆေးပြား ၄၅၂ ပြားနှင့် အိမ်သာ ရွေ့ရှို့ အိမ်သုတ်ဆေးဘူးအတွင်းမှ ဆေးခြောက် ၁ ဒသမ ၉၅၉ ကီလိုတို့ကို သိမ်းဆည်းရမိခဲ့သည်။ ကွင်းဆက်စစ်ဆေးဖော်ထုတ်ချက်အရ မင်္ဂလာဒုံမြို့နယ် (၃/ခ) ရပ်ကွက် (၅)လမ်းတွင် စောင့်ဆိုင်းနေစဉ် မူးယစ်ဆေးဝါးများရောင်းချပေးသူ မိုးကြီး(ခ) လှမိုးက မော်တော်ဆိုင်ကယ်ဖြင့် ရောက်ရှိလာသဖြင့် ရှာဖွေရာ ၎င်းဝတ်ဆင်ထားသည့် ပုဆိုးခါးပုံစံအတွင်းမှ စိတ်ကြွေးသွပ်ဆေးပြား ၁၉၅ ပြား ထပ်မံသိမ်းဆည်းရမိသဖြင့် နေလင်း(ခ)နေလင်းအောင်(၄၁)နှစ်နှင့် မိုးကြီး(ခ)လှမိုး(၃၈)နှစ်တို့နှစ်ဦးအား မူးယစ်ဆေးဝါးနှင့် စိတ်ကြွေးသွပ်ဆေးဝါးပစ္စည်းများ ဆိုင်းဆိုင်ရာ ဥပဒေအရ အရေးယူထားကြောင်း သိရသည်။ (မူးယစ်ဗဟို)

အင်းတော် မတ် ၁၈

စစ်ကိုင်းတိုင်းဒေသကြီး ကသာခရိုင် အင်းတော်မြို့နယ် သောင်းမြင်းအုပ်စု ကွင်းချောင်းလမ်းခွဲတွင် ဘိန်းမည်းနှင့် ဘိန်းချက်ရာတွင် အသုံးပြုသောပစ္စည်းများကို မတ် ၁၇ ရက်က သိမ်းဆည်းရမိခဲ့ကြောင်း သိရသည်။ အမှုမှာ မတ် ၁၇ ရက် ညနေ ၄ နာရီတွင် စစ်ကိုင်းတိုင်းဒေသကြီး ရဲတပ်ဖွဲ့မှူးမှူးမှ ဒုရဲအုပ်သူရိန်ဝင်းနှင့် အဖွဲ့က မူးယစ်ဆေးဝါးရောင်းချနေကြောင်း သတင်းအရ အင်းတော်မြို့

အင်းတော်မြို့နယ်၌ ဘိန်းမည်းနှင့် ဘိန်းချက်ရာတွင်အသုံးပြုသောပစ္စည်းများ သိမ်းဆည်းရမိ

နယ် သောင်းမြင်းအုပ်စု ကွင်းချောင်းလမ်းခွဲနေ ဇော်လွင်၏နေအိမ်အား ရှာဖွေရာ အိပ်ခန်းအတွင်းတွင် ဇော်လွင်၊ သန်းလွင်နှင့် မောင်ညိုတို့အား ဘိန်းမည်း ခြောက်ဂရမ်ပါပလတ်စတစ်ဖြင့်ထည့်လျက် တစ်ထုပ်၊ ဘိန်းမည်း အလေးချိန် ၁၄ဂရမ်ခန့်ပါပလတ်စတစ်ဖြင့်ထည့်ထားသည့် အထုပ်လေးထုပ် စုစုပေါင်းအလေးချိန် ၅၆

ပဲခူးနှင့် စစ်ကိုင်းတိုင်းဒေသကြီးအတွင်း တရားမဝင်သစ်များ သိမ်းဆည်းရမိ

နေပြည်တော် မတ် ၁၈

ပဲခူးတိုင်းဒေသကြီး ဒိုက်ဦးမြို့နယ် ကျိုက်စကောကျေးရွာအရှေ့ ချိန်းချောင်းဘေးမှ မတ် ၁၂ ရက်တွင် တရားမဝင်ပျဉ်းမသစ် ၂၂ ချောင်း (၈ ဒသမ ၉၆၄၀ တန်)အား ပိုင်ရှင်မဲ့အဖြစ်လည်းကောင်း၊ ဖြူးမြို့နယ် ကညွတ်ကွင်းမြို့အတွင်းမှ တရားမဝင် ကျွန်းသစ်/ခွဲသား ၆၈ လုံး/ချောင်း (၁ ဒသမ ၈၆၇၄ တန်)၊ သစ်မာ ၁၈ လုံး (၃ ဒသမ ၇၈၀၄ တန်)နှင့် အခြားသစ် တစ်လုံး (သူညီ ဒသမ ၂၈၀၀ တန်)၊ ရွှေကျင်မြို့နယ် ဒုံရေရစ်ကျေးရွာ ဝက်ဆီတောင်ကားလမ်းနံဘေးမှ တရားမဝင်ရွှေပြာခွဲသား ၆၆ချောင်းနှင့် ခမိုင်ခွဲသား ၆၃ ချောင်း (စုစုပေါင်း ၁ ဒသမ ၂၆၃၈ တန်)အားပိုင်ရှင်မဲ့အဖြစ်လည်းကောင်း၊ ပန်းတောင်းမြို့နယ် ကျောက်ဖူးကြီးပိုင်းအတွက် အမှတ် (၇၂) အတွင်းမှ တရားမဝင်ပျဉ်းကတိုးခွဲသား ၂၇ ချောင်း (၄ ဒသမ ၁၁၂၀ တန်)၊ ကျွန်းခွဲသား ၂၈ ချောင်း (၂ ဒသမ ၈၄၀၈ တန်)အား ပိုင်ရှင်မဲ့အဖြစ်လည်းကောင်း သိမ်းဆည်းရမိခဲ့ကြောင်း သိရသည်။ မတ် ၁၃ ရက်တွင် ပဲခူးတိုင်းဒေသကြီး ပဲခူးမြို့နယ် ရပ်ကွက်ကြီး(၁) ဥသျှာမြို့သစ်အတွင်းမှ ကောင်းမှု၊ ပျဉ်းမ၊ သပြေနှင့် တောင်ပိန်းခွဲသား ၁၃ ချောင်း၊ (၁ ဒသမ ၄၄၅၆ တန်)အား ပိုင်ရှင်မဲ့အဖြစ်လည်းကောင်း၊ ဥသျှာမြို့သစ် ဒေါ်ခင်သက်ထား၏ နေအိမ်ဝင်းအတွင်းမှ သစ်မန်းကျဉ်းခွဲသား ၃၃ ချောင်း (၂ ဒသမ ၀၅၃၂ တန်)၊ ပျဉ်းကတိုးခွဲသား ခုနစ်ချောင်း (သူညီ ဒသမ ၃၆၀၈ တန်)နှင့် လူတစ်ဦးအားလည်းကောင်း၊ ပန်းတောင်းမြို့နယ် ကျောက်ဖူးကြီးပိုင်း အတွက်အမှတ် (၇၁) အတွင်းမှ ကျွန်းခွဲသား ၄၁ ချောင်း၊ ပျဉ်းကတိုးခွဲသား ခုနစ်ချောင်း၊ ထောက်ကြံ့ခွဲသား ၃၃ချောင်း၊ ရုံး/နတ်ခွဲသား ကိုးချောင်း စုစုပေါင်းအချောင်း ၉၀ (၁၁ ဒသမ ၃၆၂၄ တန်)နှင့် ချိန်းဆော

ပေါက်မြို့နယ်တွင် ဆိုလာပြားနှင့် ဘက်ထရီအားသွင်းစဉ် ပေါက်ကွဲရာမှ မီးလောင်

ပေါက် မတ် ၁၈

ပခုက္ကူခရိုင် ပေါက်မြို့နယ် ဝန်ခြံကျေးရွာတွင် မတ် ၁၆ ရက် မွန်းလွဲ ၁ နာရီခွဲက ဆိုလာပြားနှင့်ဘက်ထရီအားသွင်းစဉ် အပူလွန်ကွဲပြီး ဘက်ထရီအိုး ပေါက်ကွဲ၍ မီးလောင်မှုဖြစ်ပွားကာ နေအိမ် ၁၈ လုံး မီးလောင်ဆုံးရှုံးခဲ့ကြောင်း သိရသည်။ ဖြစ်စဉ်မှာ အဆိုပါကျေးရွာနေ ဘိုငြိမ်း(၅၆)နှစ်၏ နေအိမ်မှ စတင် မီးလောင်ခဲ့ပြီး ထိုမီးလောင်ရာသို့ မီးသတ်တပ်ဖွဲ့ဝင်များ၊ ရဲတပ်ဖွဲ့ဝင်များ၊ ကျေးရွာသားများ ပိုင်းဝန်းငြိမ်းသတ်ခဲ့မှုကြောင့် မွန်းလွဲ ၂ နာရီခွဲတွင် မီးငြိမ်းသွားခဲ့သည်။ မီးလောင်မှုကြောင့် ဘိုငြိမ်း၏ သုံးပင်ပတ်လည် သက်ငယ်မိုး၊ ထရိုကာ၊ ဝါးကြမ်းခင်းနေအိမ်အပါအဝင် လူနေအိမ် ၁၀ လုံး၊ အလက(ခွဲ) ဝန်ခြံပိုင်းအတွင်းရှိ ဆရာ ဆရာမနေအိမ် ခုနစ်လုံး၊ ကိုယ့်အားကိုယ်ကိုး စာသင်ဆောင်တစ်ဆောင် စုစုပေါင်း ၁၈ လုံးနှင့် ဝက်နှစ်ကောင် မီးလောင်ခဲ့ကြောင်း သိရသည်။ မီးလောင်မှုနှင့်ပတ်သက်၍ ဘိုငြိမ်းအား ပေါက်မြို့နယ် မြို့မရဲစခန်းက (ပ)၂၃/၂၀၁၅ ပုဒ်မ ၂၅၅ ဖြင့် အမှုဖွင့်ဆောင်ရွက်ထားကြောင်း သိရသည်။ (ကျော်ဇေယျ)

သီပေါမြို့နယ်၌ ယာဉ်အားရပ်တန့်စစ်ဆေးရာမှ တရားမဝင်သစ် ၁၀ တန် ကျော် သိမ်းဆည်းရမိ

နေပြည်တော် မတ် ၁၈

ရမ်းပြည်နယ် သီပေါမြို့နယ် သီပေါမြို့မရဲစခန်းမှ တပ်ဖွဲ့ဝင်များ၊ မြို့နယ်သစ်တောဦးဌာနမှ ဝန်ထမ်းများပါဝင်သော ပူးပေါင်းအဖွဲ့သည် မတ် ၁၅ ရက် နံနက် ၇ နာရီ ၁၅ မိနစ်က သတင်းအရ သက်သေများနှင့်အတူ နမ့်လန်-သီပေါကားလမ်း နောင်အန်ကျေးရွာအနီး၌ စောင့်ဆိုင်းနေခဲ့သည်။ လွိုင်လင်မှ သီပေါဘက်သို့ တောင်ကြီးမြို့နယ် အေးသာယာမြို့သစ်နေ လွိုင်မင်းဦး (၃၆)နှစ် မောင်းနှင်ပြီး တစ်ရပ်တည်းနေ ယာဉ်နောက်လိုက် ရန်ပိုင်စိုး (၂၂)နှစ် လိုက်ပါလာသည့် ခြောက်ဘီးယာဉ်နှင့် အေးသာယာမြို့သစ်နေ စိုင်းလင်းအောင်(၂၂)နှစ်မောင်းနှင်ပြီး တစ်ရပ်တည်းနေ အောင်မြင့်ကို (၁၈)နှစ်လိုက်ပါလာသော ခြောက်ဘီးယာဉ်တို့အား ရပ်တန့်ရှာဖွေစစ်ဆေးခဲ့သည်။ ထိုသို့ စစ်ဆေးရာ ယာဉ်ပေါ်မှ တရားမဝင် တမလန်းစားရွှေတုံး ၂၇ တုံး (၃ ဒသမ ၇၆၆၂ တန်)နှင့် တမလန်းစားရွှေတုံး ၄၁ တုံး (၆ ဒသမ ၇၈၈ တန်) သိမ်းဆည်းရမိခဲ့သောကြောင့် လွိုင်မင်းဦးနှင့် ရန်ပိုင်စိုးတို့အား သီပေါမြို့မရဲစခန်းက ပြည်သူပိုင်ပစ္စည်းကာကွယ်ရေးအက်ဥပဒေ ပုဒ်မ ၆(၁)ဖြင့် အသီးသီးအမှုဖွင့်အရေးယူထားကြောင်း သိရသည်။ (ရဲပြန်ကြား)



တစ်လက်အား ပိုင်ရှင်မဲ့အဖြစ် သိမ်းဆည်းရမိခဲ့ကြောင်း သိရသည်။ စစ်ကိုင်းတိုင်းဒေသကြီး ရွှေဘိုခရိုင် ရွှေဘိုမြို့နယ် သစ်တောဦးစီးဌာန သစ်တောဝန်ထမ်းများ၊ ရဲတပ်ဖွဲ့ဝင်များနှင့် ရပ်ကွက်အုပ်ချုပ်ရေးမှူးတို့ပါဝင်သော ပူးပေါင်းအဖွဲ့သည် မတ် ၁၄ ရက်က ရွှေဘိုအမှတ်(၅)ရပ်ကွက် မင်းရပ်ကွက်သစ် တရားမဝင် တမလန်းစားရွှေ ၁၃ ချောင်း(သူညီ ဒသမ ၆၇၃ တန်) တင်ဆောင်ထားသော ယာဉ်အမှတ် YGN-5D--- မတ်တူးယာဉ်တစ်စီးနှင့်အတူ ပိုင်ရှင်မဲ့အဖြစ် သိမ်းဆည်းရမိခဲ့ကြောင်း သိရသည်။ (ကြေးမုံ)

ပေ ၁၅၀ ချောက်ထဲသို့ အရှိန်လွန်ကားထိုးကျတိမ်းမှောက်

နေပြည်တော် မတ် ၁၈

ချင်းပြည်နယ် တီးတိန်မြို့ ကလေး-တီးတိန် ကားလမ်းတွင် မတ် ၁၄ ရက် ည ၈ နာရီခွဲက ယာဉ်တိမ်းမှောက်မှုဖြစ်ပွားကြောင်း သတင်းအရ တီးတိန်မြို့မရဲစခန်းမှ တပ်ဖွဲ့ဝင်များက သက်သေများနှင့်အတူ သွားရောက်စစ်ဆေးခဲ့သည်။ စစ်ဆေးချက်အရ တီးတိန်မြို့ မြို့မရပ်ကွက်နေ လုမလမ်းမုန် အသက် (၃၃)နှစ်မောင်းနှင်သည့် Land Cruiser ယာဉ်သည် ကလေးမြို့မှ တီးတိန်မြို့နယ် မွှာလ်ဘင်းကျေးရွာသို့မောင်းနှင်လာစဉ် အရှိန်မထိန်းနိုင်ဘဲ လမ်း၏ ဝဲဘက် ပေ ၁၅၀ ခန့် အနက်ရှိ ချောက်ထဲသို့ထိုးကျတိမ်းမှောက်ခဲ့ကြောင်း သိရသည်။ ယာဉ်တိမ်းမှောက်မှုကြောင့် လုမလမ်းမုန်၊ စစ်ကိုင်းတိုင်းဒေသကြီး မုံရွာမြို့ ဖုန်းဆိုးရပ်ကွက်နေသူများဖြစ်သော ဒေါ်အေးအေးစိုး အသက် (၄၅) နှစ်နှင့် ဒေါ်အေးအေးမိုး အသက် (၄၅) နှစ်တို့သုံးဦးတွင် ဒဏ်ရာများရရှိကာ အခင်းဖြစ်နေရာတွင် သေဆုံးသွားခဲ့သည်။ ကလေးမြို့ တာဟန်းရပ်ကွက်နေ ဇော်ဆွင်းမုန်ပါလေးဦးတို့တွင် ဒဏ်ရာများအသီးသီးရရှိခဲ့သောကြောင့် လုမလမ်းမုန်အား တီးတိန်မြို့မ ရဲစခန်းက ယာဉ်(ပ)၄/၂၀၁၅၊ ပြစ်မှုပုဒ်မ ၃၀၄-က/၃၃၇/၃၃၈ ဖြင့် အမှုဖွင့် အရေးယူထားကြောင်း သိရသည်။ (ရဲပြန်ကြား)

မြန်မာနိုင်ငံမီးသတ်တပ်ဖွဲ့ ဥပဒေပြဋ္ဌာန်း

မြန်မာနိုင်ငံမီးသတ်တပ်ဖွဲ့ ဥပဒေ

(၂၀၁၅ ခုနှစ်၊ ပြည်ထောင်စုလွှတ်တော်ဥပဒေအမှတ် ၁၁ ။)
၁၃၇၆ ခုနှစ်၊ တပေါင်းလပြည့်ကျော် ၁၃ ရက်
(၂၀၁၅ ခုနှစ်၊ မတ်လ ၁၇ ရက်)

ပြည်ထောင်စုလွှတ်တော်သည် ဤဥပဒေကို ပြဋ္ဌာန်းလိုက်သည်။

အခန်း (၁)

အမည်နှင့်အဓိပ္ပာယ်ဖော်ပြချက်

- ၁။ ဤဥပဒေကို မြန်မာနိုင်ငံမီးသတ်တပ်ဖွဲ့ ဥပဒေဟုခေါ်တွင်စေရမည်။
- ၂။ ဤဥပဒေတွင်ပါရှိသော အောက်ပါစကားရပ်များသည် ဖော်ပြပါ အတိုင်း အဓိပ္ပာယ်သက်ရောက်စေရမည် -

- (က) **မီးသတ်တပ်ဖွဲ့** ဆိုသည်မှာ မီးသတ်ဦးစီးဌာန ဝန်ထမ်းများဖြင့် ဖွဲ့စည်းထားသော မြန်မာနိုင်ငံမီးသတ်တပ်ဖွဲ့ကို ဆိုသည်။ ယင်း စကားရပ်တွင် အရန်မီးသတ်တပ်ဖွဲ့နှင့် သီးသန့်မီးသတ်တပ်ဖွဲ့ တို့လည်း ပါဝင်သည်။
- (ခ) **အရန်မီးသတ်တပ်ဖွဲ့** ဆိုသည်မှာ မီးသတ်ဦးစီးဌာနက လေ့ကျင့် သင်ကြားပြီး ဖွဲ့စည်း တည်ထောင်သည့် သတ်မှတ်အရည်အချင်း နှင့်ပြည့်စုံသော စေတနာ့ဝန်ထမ်းများ ပါဝင်သည့် မီးသတ် တပ်ဖွဲ့ကိုဆိုသည်။
- (ဂ) **သီးသန့်မီးသတ်တပ်ဖွဲ့** ဆိုသည်မှာ စက်ရုံ၊ အလုပ်ရုံ၊ ကားဂိတ်၊ လေဆိပ်၊ ရေဆိပ်၊ ဟိုတယ်၊ မိုတယ်၊ တည်းခိုခန်း၊ စုပေါင်းပိုင် အဆောက်အအုံ၊ ဈေး၊ အလုပ်ဌာန၊ အဖွဲ့အစည်းနှင့် မီးဘေး အန္တရာယ်စိုးရိမ်ရသော လုပ်ငန်းများတွင် မီးသတ်ဦးစီးဌာန၏ ညွှန်ကြားချက်အရဖြစ်စေ၊ ခွင့်ပြုချက်အရဖြစ်စေ ပိုင်ရှင် သို့မဟုတ် စီမံခန့်ခွဲသူက ဖွဲ့စည်းတည်ထောင်ထားသည့် မီးသတ် တပ်ဖွဲ့ကိုဆိုသည်။
- (ဃ) **မီးဘေးလုံခြုံရေး** ဆိုသည်မှာ မီးဘေးအန္တရာယ် အသိပညာ ပေးရေး၊ ကြိုတင်ကာကွယ်ရေးနှင့် မီးငြိမ်းသတ်ရေးလုပ်ငန်းများ ဆောင်ရွက်ခြင်းကိုဆိုသည်။ ယင်းစကားရပ်တွင် အခြားသော ဘေးအန္တရာယ်ကင်းရှင်းရေးဆိုင်ရာ ကိစ္စရပ်များအတွက် ဆောင်ရွက်ခြင်းလည်း ပါဝင်သည်။
- (င) **မီးဘေးလုံခြုံရေးဆိုင်ရာပစ္စည်းကိရိယာ** ဆိုသည်မှာ မီးဘေး လုံခြုံရေးအတွက် အသုံးပြုသည့် မီးလှန်အချက်ပေး ပစ္စည်း ကိရိယာ၊ မီးလောင်မှုဆိုင်ရာ အာရုံခံပစ္စည်းကိရိယာ၊ အရေးပေါ် လွတ်မြောက်မှုအတွက် အသုံးပြုသော ပစ္စည်းကိရိယာ၊ မီးငြိမ်း သတ်ရာ၌ အသုံးပြုသည့် မီးသတ်ဆေးဘူး၊ မီးသတ်စက်၊ ရေစုပ် စက်၊ ယာဉ်အမျိုးမျိုး၊ မီးကာနှင့် မီးသတ်ဝတ်စုံအမျိုးမျိုး၊ ဆက်သွယ်ရေးကိရိယာ သို့မဟုတ် မီးငြိမ်းသတ်ရန် အသုံးပြု နိုင်သော အခြားပစ္စည်းတစ်မျိုးမျိုးကိုဆိုသည်။ ယင်းစကားရပ် တွင် မီးသတ်တပ်ဖွဲ့က အသုံးပြုနေသည့် ရှာဖွေကယ်ဆယ်ရေး လုပ်ငန်းသုံးပစ္စည်းကိရိယာများနှင့် မီးသတ်ဦးစီးဌာနက အခါ အားလျော်စွာ အမိန့်ကြော်ငြာစာထုတ်ပြန်၍ သတ်မှတ်သည့် ပစ္စည်းကိရိယာများလည်း ပါဝင်သည်။
- (စ) **မီးဘေးအန္တရာယ်ဖြစ်စေတတ်သည့်ပစ္စည်း** ဆိုသည်မှာ မီးလောင် လွယ်သောပစ္စည်းများ၊ မီးသွေး၊ ကျောက်မီးသွေး၊ ဓာတ်ငွေ့၊ ဓာတ်ငွေ့ရည်၊ ချွတ်ယွင်းပျက်စီးနေသော သို့မဟုတ် လျှပ်စစ် စီးဝင်နေသော လျှပ်စစ်ပစ္စည်းကိရိယာ၊ အရက်ပြန်၊ အရက်ဆီ၊ အက်စစ်၊ ဝါဂွမ်းနှင့် ဝါဂွမ်းအခြေခံပစ္စည်း၊ သစ်နှင့် သစ်အခြေခံ ပစ္စည်း၊ စက္ကူနှင့် စက္ကူအခြေခံပစ္စည်း၊ ရော်ဘာနှင့် ရော်ဘာ အခြေခံပစ္စည်း၊ ပလတ်စတစ်နှင့် ပလတ်စတစ် အခြေခံပစ္စည်း၊ ရေနံနှင့် ရေနံထွက်ပစ္စည်း၊ ဓာတုဗေဒပစ္စည်း၊ အပူကိုဖြစ်ပေါ် စေသောပစ္စည်းတို့ကို ဆိုသည်။ ယင်းစကားရပ်တွင် မီးသတ် ဦးစီးဌာနက အခါအားလျော်စွာ အမိန့်ကြော်ငြာစာ ထုတ်ပြန်၍ မီးဘေးအန္တရာယ်ဖြစ်စေတတ်သည့်ပစ္စည်းအဖြစ် သတ်မှတ် သည့် ပစ္စည်းများလည်း ပါဝင်သည်။
- (ဆ) **မီးဘေးအန္တရာယ်စိုးရိမ်ရသောလုပ်ငန်း** ဆိုသည်မှာ မီး၊ လောင်စာ၊ လျှပ်စစ်ဓာတ်အား သို့မဟုတ် မီးဘေးအန္တရာယ်ဖြစ် စေတတ်သည့်ပစ္စည်းများ အသုံးပြုသောလုပ်ငန်းများကို ဆိုသည်။ ယင်းစကားရပ်တွင် အဆိုပါလုပ်ငန်းနှင့်ဆက်စပ်သော နေရာ၊ အဆောက်အအုံ သို့မဟုတ် ယာဉ်လည်းပါဝင်သည်။
- (ဇ) **ပေါက်ကွဲစေတတ်သည့်ပစ္စည်း** ဆိုသည်မှာ ဓာတုဗေဒပစ္စည်း၊ ပေါက်ကွဲမှုကိုဖြစ်ပေါ် စေနိုင်သော အရာဝတ္ထုပစ္စည်း၊ ယမ်း သို့မဟုတ် ယမ်းအသုံးပြုထားသောပစ္စည်းကို ဆိုသည်။ ယင်း စကားရပ်တွင် တည်ဆဲဥပဒေတစ်ရပ်ရပ်အရ ပေါက်ကွဲစေတတ် သော ပစ္စည်းအဖြစ် အခါအားလျော်စွာသတ်မှတ်သည့် ပစ္စည်း များလည်း ပါဝင်သည်။
- (ဈ) **မီးဘေးလုံခြုံရေးဆိုင်ရာစစ်ဆေးခြင်း** ဆိုသည်မှာ မီးသတ်ဦးစီး ဌာန သို့မဟုတ် ယင်းက တာဝန်ပေးအပ်သူက မီးဘေးလုံခြုံရေး ဆိုင်ရာကိစ္စရပ်များ စစ်ဆေးခြင်းကိုဆိုသည်။
- (ည) **ဗဟိုအဖွဲ့** ဆိုသည်မှာ မီးဘေးလုံခြုံရေး ဗဟိုအဖွဲ့ကိုဆိုသည်။
- (ဋ) **ဝန်ကြီးဌာန** ဆိုသည်မှာ ပြည်ထောင်စုအစိုးရပြည်ထဲရေးဝန်ကြီး ဌာနကိုဆိုသည်။
- (ဌ) **ညွှန်ကြားရေးမှူးချုပ်** ဆိုသည်မှာ မီးသတ်ဦးစီးဌာန ညွှန်ကြား

- ရေးမှူးချုပ်ကို ဆိုသည်။
- (၃) **မီးသတ်ဦးစီးမှူး** ဆိုသည်မှာ ပြည်ထောင်စုနယ်မြေ၊ တိုင်းဒေသ ကြီး သို့မဟုတ် ပြည်နယ်၊ ကိုယ်ပိုင်အုပ်ချုပ်ခွင့်ရတိုင်း သို့မဟုတ် ကိုယ်ပိုင်အုပ်ချုပ်ခွင့်ရဒေသ၊ ခရိုင်၊ မြို့နယ်မီးသတ်ဦးစီးဌာန၏ အကြီးအမှူးကိုဆိုသည်။
- (ပ) **မီးသတ်တာဝန်ခံ** ဆိုသည်မှာ ဒေသတစ်ခုတွင် တာဝန်ပေးအပ် ခြင်းခံရသည့် အဆင့်အမြင့်ဆုံး မီးသတ်ဝန်ထမ်း သို့မဟုတ် မီးသတ်ဝန်ထမ်းမရှိသောနယ်မြေတွင် မီးသတ်ဦးစီးဌာနက တာဝန်ပေးအပ်ခြင်းခံရသည့် အဆင့်အမြင့်ဆုံး အရန်မီးသတ် တပ်ဖွဲ့ဝင်ကို ဆိုသည်။
- (ဏ) **မီးသတ်ဝန်ထမ်း** ဆိုသည်မှာ မီးသတ်ဦးစီးဌာနတွင် ခန့်ထားခြင်း ခံရသော နိုင်ငံ့ဝန်ထမ်းကိုဆိုသည်။

အခန်း (၂)

ရည်ရွယ်ချက်များ

- ၃။ ဤဥပဒေ၏ ရည်ရွယ်ချက်များမှာ အောက်ပါအတိုင်း ဖြစ်သည် -
- (က) နိုင်ငံပိုင်ပစ္စည်း၊ ပုဂ္ဂလိကပိုင်ပစ္စည်း၊ ယဉ်ကျေးမှုအမွေအနှစ်နှင့် ပြည်သူတို့၏ အသက်အိုးအိမ်စည်းစိမ်များကို မီးဘေးနှင့် အခြား သဘာဝဘေးအန္တရာယ်ကြောင့် ပျက်စီးဆုံးရှုံးမှုမဖြစ်ပွားစေရေး အတွက် ကာကွယ်ပေးရန်၊
- (ခ) မီးသတ်တပ်ဖွဲ့ကို စနစ်တကျဖွဲ့စည်း၍ မီးသတ်တပ်ဖွဲ့ဝင်များကို လေ့ကျင့်သင်ကြားပေးရန်၊
- (ဂ) မီးဘေးအန္တရာယ်၊ အခြားသဘာဝဘေးအန္တရာယ်၊ ကပ်ရောဂါ ဘေးအန္တရာယ် သို့မဟုတ် ရုတ်တရက်ဖြစ်ပွားသော ဘေးအန္တရာယ် တစ်မျိုးမျိုးကျရောက်သည့်အခါ မီးငြိမ်းသတ်ရေး၊ ကာကွယ် တားဆီးရေး၊ ရှာဖွေကယ်ဆယ်ရေးတို့ကို ဆောင်ရွက်ရန်၊
- (ဃ) ဘေးအန္တရာယ်တစ်မျိုးမျိုးကျရောက်သည့်အခါ ပြည်သူတို့၏ ပူးပေါင်းဆောင်ရွက်မှုကို ရရှိစေရန်အတွက် ပညာပေးစည်းရုံး လှုံ့ဆော်မှုများ ကျယ်ကျယ်ပြန့်ပြန့် ဆောင်ရွက်ရန်၊
- (င) နိုင်ငံတော်လုံခြုံရေး၊ ပြည်သူတို့၏ အေးချမ်းသာယာရေးနှင့် တရားဥပဒေစိုးမိုးရေးအတွက် လိုအပ်ပါက ပါဝင်ကူညီဆောင် ရွက်ရန်။

အခန်း (၃)

မီးဘေးလုံခြုံရေးဗဟိုအဖွဲ့ ဖွဲ့စည်းခြင်း

- ၄။ ပြည်ထောင်စုအစိုးရအဖွဲ့သည် -
- (က) မီးဘေးလုံခြုံရေးဗဟိုအဖွဲ့ကို အောက်ပါပုဂ္ဂိုလ်များဖြင့် ဖွဲ့စည်းရ မည် -
- (၁) ပြည်ထောင်စုဝန်ကြီး၊ ပြည်ထဲရေးဝန်ကြီးဌာန ဥက္ကဋ္ဌ
- (၂) ဒုတိယဝန်ကြီး၊ ပြည်ထဲရေးဝန်ကြီးဌာန ဒုတိယဥက္ကဋ္ဌ
- (၃) နေပြည်တော်ကောင်စီဝင်တစ်ဦး အဖွဲ့ဝင်
- (၄) တိုင်းဒေသကြီး သို့မဟုတ် ပြည်နယ်အစိုးရ အဖွဲ့ဝင် အဖွဲ့ များမှ လုံခြုံရေးနှင့် နယ်စပ်ရေးရာဝန်ကြီးများ
- (၅) မြို့တော်စည်ပင်သာယာရေးကော်မတီဥက္ကဋ္ဌများ အဖွဲ့ဝင်
- (၆) သက်ဆိုင်ရာဝန်ထမ်းအဖွဲ့အစည်း အကြီးအမှူးများ အဖွဲ့ဝင်
- (၇) မီးဘေးလုံခြုံရေးကို စိတ်ပါဝင်စားသည့် အဖွဲ့ဝင် စေတနာ့ဝန်ထမ်းပုဂ္ဂိုလ်များ
- (၈) ညွှန်ကြားရေးမှူးချုပ် အတွင်းရေးမှူး
- (၉) ဒုတိယညွှန်ကြားရေးမှူးချုပ်၊ တွဲဖက်အတွင်းရေးမှူး မီးသတ်ဦးစီးဌာန
- (ခ) ပုဒ်မခွဲ (က) အရ ဖွဲ့စည်းသော ဗဟိုအဖွဲ့ကို လိုအပ်သလို ပြင်ဆင် ဖွဲ့စည်းနိုင်သည်။

အခန်း (၄)

ဗဟိုအဖွဲ့၏တာဝန်နှင့် လုပ်ပိုင်ခွင့်များ

- ၅။ ဗဟိုအဖွဲ့၏ တာဝန်နှင့် လုပ်ပိုင်ခွင့်များမှာ အောက်ပါအတိုင်းဖြစ် သည် -
- (က) မီးဘေးလုံခြုံရေးဆိုင်ရာ လုပ်ငန်းစဉ်များ ချမှတ်ခြင်း၊
- (ခ) သဘာဝဘေးအန္တရာယ် မကျရောက်မီ ကြိုတင်ကာကွယ်ရေးနှင့် ကျရောက်သည့်အခါ ရှာဖွေကယ်ဆယ်ရေးအတွက် မီးသတ် တပ်ဖွဲ့မှ ကူညီဆောင်ရွက်ရမည့် အစီအစဉ်များ ချမှတ်ခြင်း၊
- (ဂ) မီးဘေးလုံခြုံရေးအဖွဲ့ အဆင့်ဆင့်တို့၏ လုပ်ငန်းများကို ကြီးကြပ် ကွပ်ကဲခြင်း၊ လမ်းညွှန်ခြင်းနှင့် ပေါင်းစပ်ညှိနှိုင်းပေးခြင်း၊
- (ဃ) မီးသတ်တပ်ဖွဲ့လုပ်ငန်းများကို စစ်ဆေးခြင်း၊ ကြီးကြပ်ကွပ်ကဲခြင်း၊ လမ်းညွှန်ခြင်းနှင့် ပေါင်းစပ်ညှိနှိုင်းပေးခြင်း၊
- (င) ပြည်တွင်း ပြည်ပစေတနာရှင်များထံမှ လှူဒါန်းငွေများ၊ ပစ္စည်းများ၊ နည်းပညာ အကူအညီများ လက်ခံရယူခြင်း၊ ယင်းလှူဒါန်းငွေများ၊ ပစ္စည်းများ၊ နည်းပညာအကူအညီများကို မီးဘေးအန္တရာယ်၊ အခြားသဘာဝဘေးအန္တရာယ်၊ ကပ်ရောဂါ ဘေးအန္တရာယ် သို့မဟုတ် ရုတ်တရက်ဖြစ်ပွားသော ဘေးအန္တရာယ် တားဆီးရေး နှင့် ကယ်ဆယ်ရေးလုပ်ငန်းများတွင် စနစ်တကျအသုံးပြုခြင်းနှင့် စပ်လျဉ်း၍ လမ်းညွှန်ခြင်းနှင့် ကြီးကြပ်ခြင်း။

အခန်း (၅)

မီးဘေးလုံခြုံရေးအဖွဲ့ အဆင့်ဆင့် ဖွဲ့စည်းခြင်း

- ၆။ ဗဟိုအဖွဲ့သည် မီးဘေးလုံခြုံရေးအဖွဲ့ အဆင့်ဆင့်ကို သတ်မှတ်ချက်များ

နှင့်အညီ အောက်ပါအတိုင်း ဖွဲ့စည်းရမည် -

- (က) ပြည်ထောင်စုနယ်မြေ၊ တိုင်းဒေသကြီး သို့မဟုတ် ပြည်နယ် မီးဘေးလုံခြုံရေးအဖွဲ့၊
- (ခ) ကိုယ်ပိုင်အုပ်ချုပ်ခွင့်ရတိုင်း သို့မဟုတ် ကိုယ်ပိုင်အုပ်ချုပ်ခွင့်ရ ဒေသ မီးဘေးလုံခြုံရေးအဖွဲ့၊
- (ဂ) ခရိုင်မီးဘေးလုံခြုံရေးအဖွဲ့၊
- (ဃ) မြို့နယ်မီးဘေးလုံခြုံရေးအဖွဲ့၊
- (င) မြို့မီးဘေးလုံခြုံရေးအဖွဲ့၊
- (စ) ရပ်ကွက် သို့မဟုတ် ကျေးရွာအုပ်စု မီးဘေးလုံခြုံရေးအဖွဲ့။
- ၇။ ဗဟိုအဖွဲ့သည် ပုဒ်မ ၆ ပါ မီးဘေးလုံခြုံရေးအဖွဲ့ အဆင့်ဆင့်၏ တာဝန် နှင့် လုပ်ပိုင်ခွင့်များကို သတ်မှတ်ရမည်။

အခန်း (၆)

အရန်မီးသတ်တပ်ဖွဲ့ ဖွဲ့စည်းခြင်း

- ၈။ မီးသတ်ဦးစီးဌာနသည် -
- (က) မီးဘေးလုံခြုံရေးလုပ်ငန်းများ ဆောင်ရွက်ရာတွင်လည်းကောင်း၊ မီးဘေးအန္တရာယ်၊ အခြားသဘာဝဘေးအန္တရာယ်၊ ကပ်ရောဂါ ဘေးအန္တရာယ် သို့မဟုတ် ရုတ်တရက်ဖြစ်ပွားသော ဘေးအန္တရာယ် များအတွက် ရှာဖွေကယ်ဆယ်ရေးလုပ်ငန်းများ ဆောင်ရွက် ရာတွင်လည်းကောင်း၊ မီးဘေးလုံခြုံရေးအသိပညာရပ်များ ပြည်သူလူထုအတွင်း စိမ့်ဝင်ပျံ့နှံ့စေရေးအတွက် လှုံ့ဆော်ပညာ ပေးရာတွင်လည်းကောင်း မီးသတ်ဝန်ထမ်းများနှင့်အတူ စေတနာ့ဝန်ထမ်း ပါဝင်ကူညီဆောင်ရွက်နိုင်ရေးအတွက် အရန် မီးသတ်တပ်ဖွဲ့ကို ဖွဲ့စည်းထားရမည်။
- (ခ) ပုဒ်မခွဲ (က) အရ ဖွဲ့စည်းထားသော အရန်မီးသတ်တပ်ဖွဲ့ကို ပြောင်းလဲဖွဲ့စည်းခြင်း၊ ဖျက်သိမ်းခြင်းပြုလုပ်လိုပါက မီးသတ် ဦးစီးဌာန၏ ခွင့်ပြုချက်ရရှိမှသာ ဆောင်ရွက်ရမည်။
- ၉။ မီးသတ်ဦးစီးဌာနသည် -
- (က) အရန်မီးသတ်တပ်ဖွဲ့ ဖွဲ့စည်းပုံစည်းမျဉ်းကို ရေးဆွဲထားရမည်။
- (ခ) အရန်မီးသတ်တပ်ဖွဲ့ဝင် အဆင့်ဆင့်တို့၏ တာဝန်နှင့် လုပ်ပိုင်ခွင့် များကို သတ်မှတ်ရမည်။
- (ဂ) အရန်မီးသတ်တပ်ဖွဲ့ဝင်များအား လေ့ကျင့်သင်ကြားရေးနှင့် နည်းပညာများ ရရှိရေးတို့အတွက် ဆောင်ရွက်ရမည်။
- (ဃ) အရန်မီးသတ်တပ်ဖွဲ့ အဆင့်ဆင့်၏ အထောက်အပံ့ပစ္စည်းနှင့် ငွေကြေးများကို လက်ခံရယူခြင်း၊ ထိန်းသိမ်းခြင်းနှင့် သုံးစွဲခြင်း နည်းလမ်းများကို သတ်မှတ်ရမည်။

၁၀။ အသက် (၁၈) နှစ် ပြည့်ပြီးသူ မည်သူမဆို သတ်မှတ်ချက်များနှင့်အညီ အရန်မီးသတ်တပ်ဖွဲ့သို့ မိမိဆန္ဒအလျောက် ပါဝင်ခွင့်ရှိသည်။

၁၁။ မီးသတ်ဦးစီးဌာနသည် အရန်မီးသတ်တပ်ဖွဲ့ ဖွဲ့စည်းရာတွင် လိုအပ် ပါက သက်ဆိုင်ရာ အစိုးရဌာန၊ အဖွဲ့အစည်းများနှင့် ညှိနှိုင်းဆောင်ရွက်နိုင် သည်။

၁၂။ နေပြည်တော်ကောင်စီ၊ တိုင်းဒေသကြီး သို့မဟုတ် ပြည်နယ်အစိုးရ အဖွဲ့တို့သည် လိုအပ်ပါက အရန်မီးသတ်တပ်ဖွဲ့များ၏ အခြေခံလိုအပ်ချက် များနှင့် အုပ်ချုပ်မှုကိစ္စများအား ဖြည့်ဆည်းဆောင်ရွက်ပေးရမည်။

အခန်း (၇)

သီးသန့်မီးသတ်တပ်ဖွဲ့ ဖွဲ့စည်းခြင်း

- ၁၃။ မီးသတ်ဦးစီးဌာနသည် -
- (က) စက်ရုံ၊ အလုပ်ရုံ၊ ကားဂိတ်၊ လေဆိပ်၊ ရေဆိပ်၊ ဟိုတယ်၊ မိုတယ်၊ တည်းခိုခန်း၊ စုပေါင်းပိုင်အဆောက်အအုံ၊ ဈေး၊ အလုပ်ဌာန၊ အဖွဲ့အစည်းနှင့် မီးဘေးအန္တရာယ် စိုးရိမ်ရသော လုပ်ငန်းများ၌ သီးသန့်မီးသတ်တပ်ဖွဲ့များကို ဖွဲ့စည်းထားရန် သက်ဆိုင်ရာ ပိုင်ရှင် သို့မဟုတ် စီမံခန့်ခွဲသူအား ညွှန်ကြားရမည်။
- (ခ) ပုဒ်မခွဲ (က) အရ ဖွဲ့စည်းထားသော သီးသန့်မီးသတ်တပ်ဖွဲ့ကို ပြောင်းလဲဖွဲ့စည်းခြင်း၊ ဖျက်သိမ်းခြင်း ပြုလုပ်လိုပါက မီးသတ် ဦးစီးဌာန၏ ခွင့်ပြုချက်ရရှိမှသာ ဆောင်ရွက်ရမည်။
- ၁၄။ သီးသန့်မီးသတ်တပ်ဖွဲ့သည် -
- (က) သက်ဆိုင်ရာ မီးသတ်ဦးစီးမှူး၏ ကြီးကြပ်မှုနှင့် စစ်ဆေးမှုကို ခံယူရမည်။
- (ခ) မီးဘေးလုံခြုံရေးလုပ်ငန်းများ ဆောင်ရွက်ရာတွင်လည်းကောင်း၊ မီးဘေးအန္တရာယ်၊ အခြားသဘာဝဘေးအန္တရာယ်၊ ကပ်ရောဂါ ဘေးအန္တရာယ် သို့မဟုတ် ရုတ်တရက်ဖြစ်ပွားသော ဘေးအန္တရာယ် ကျရောက်သည့်အခါတွင်လည်းကောင်း သက်ဆိုင်ရာ မီးသတ် ဝန်ထမ်းများ၊ အရန်မီးသတ်တပ်ဖွဲ့ဝင်များနှင့်အတူ ပူးပေါင်း ဆောင်ရွက်ရမည်။
- (ဂ) မီးဘေးလုံခြုံရေးဆိုင်ရာ ပညာရပ်များ လေ့ကျင့်သင်ကြားရေး၊ ကျွမ်းကျင်မှုရရှိစေရေးနှင့် နည်းပညာများရရှိစေရေးအတွက် မီးသတ်ဦးစီးဌာန၏ ညွှန်ကြားမှုကို ခံယူရမည်။

အခန်း (၈)

မီးဘေးလုံခြုံရေးလုပ်ငန်းများ

- ၁၅။ မီးဘေးလုံခြုံရေးအဖွဲ့ အဆင့်ဆင့်သည် -
- (က) ဗဟိုအဖွဲ့က ချမှတ်ထားသော လုပ်ငန်းစဉ်များနှင့်အညီ မီးဘေး လုံခြုံရေးလုပ်ငန်းများကို ဆောင်ရွက်ရမည်။
- (ခ) မီးဘေးလုံခြုံရေးလုပ်ငန်းများတွင် ပြည်သူတို့၏ ပူးပေါင်းဆောင် ရွက်မှုကိုရရှိရန် ပညာပေးစည်းရုံးရမည်။
- (ဂ) မီးဘေးအန္တရာယ်၊ အခြားသဘာဝဘေးအန္တရာယ်၊ ကပ်ရောဂါ

စာမျက်နှာ ၀၆ သို့



ဘေးအန္တရာယ်သို့မဟုတ် ရုတ်တရက်ဖြစ်ပွားသောဘေးအန္တရာယ် ကျရောက်သောအခါ ဗဟိုအဖွဲ့က ချမှတ်ထားသည့် လုပ်ငန်း စဉ်များနှင့်အညီ သက်ဆိုင်ရာမီးသတ်တပ်ဖွဲ့ဝင်များအားလုံး ပါဝင်ဆောင်ရွက်နိုင်ရေးအတွက် လိုအပ်သလို ကြီးကြပ်ကွပ်ကဲ ရမည်။

- (ဃ) မီးဘေးလုံခြုံရေးကြိုတင်သတိပေးအဖွဲ့များအား သက်ဆိုင်ရာ အုပ်ချုပ်ရေး အဖွဲ့အစည်း များနှင့် ပေါင်းစပ်ညှိနှိုင်း၍ တာဝန်ချ ထားရမည်။

၁၆။ မြို့နယ်မီးသတ်ဦးစီးမှူးသည် -

- (က) မြို့၊ ရပ်ကွက် သို့မဟုတ် ကျေးရွာအုပ်စုအတွင်း နေထိုင်သူများ လိုက်နာရမည့် မီးဘေးလုံခြုံရေးဆိုင်ရာ ညွှန်ကြားချက်များကို အခါအားလျော်စွာ ထုတ်ပြန်ရမည်။
- (ခ) ပုဒ်မခွဲ (က) အရ ထုတ်ပြန်ထားသော ညွှန်ကြားချက်များကို မြို့၊ ရပ်ကွက် သို့မဟုတ် ကျေးရွာအုပ်စုအတွင်း နေထိုင်သူများ လိုက်နာခြင်း ရှိမရှိ သတ်မှတ်ချက်များနှင့်အညီ စစ်ဆေးခြင်း၊ စစ်ဆေးစေခြင်းနှင့် လိုက်နာမှုမရှိသူများကို လိုအပ်သလို သတိ ပေးခြင်း၊ အရေးယူခြင်းတို့ ပြုလုပ်နိုင်ရန် စီစဉ်ဆောင်ရွက်ရ မည်။

၁၇။ သက်ဆိုင်ရာ အစိုးရဌာန၊ အဖွဲ့အစည်းသည် အောက်ပါကိစ္စရပ်များ အတွက် ခွင့်ပြုမိန့် ထုတ်ပေးမိ မီးဘေးလုံခြုံရေးကိစ္စအလို့ငှာ မီးသတ်ဦးစီး ဌာန၏ မီးဘေးလုံခြုံရေးဆိုင်ရာ စစ်ဆေးထောက်ခံချက်ကို ရယူရမည် -

- (က) သုံးထပ်နှင့်အထက်ရှိ အဆောက်အအုံ၊ စုပေါင်းပိုင်အိမ်ရာ၊ ဈေး၊ လူအများအပြား စုဝေးအသုံးပြုသည့် အဆောက်အအုံများ ဆောက်လုပ်ခြင်း၊
- (ခ) ဟိုတယ်၊ မိုတယ်၊ တည်းခိုခန်းလုပ်ငန်း လုပ်ကိုင်ခြင်း၊
- (ဂ) စက်ရုံ၊ အလုပ်ရုံ၊ သိုလှောင်ရုံနှင့် သိုလှောင်ကန်များ ဆောက်လုပ်ခြင်း၊
- (ဃ) မီးဘေးအန္တရာယ် စိုးရိမ်ရသောလုပ်ငန်း သို့မဟုတ် ပေါက်ကွဲစေ တတ်သည့်ပစ္စည်း အသုံးပြု၍ လုပ်ငန်းလုပ်ကိုင်ခြင်း၊
- (င) မီးဘေးလုံခြုံရေးဆိုင်ရာ ပစ္စည်းကိရိယာများ တင်သွင်းခြင်း၊ ထုတ်လုပ်ခြင်းနှင့် ရောင်းချခြင်း၊
- (စ) မော်တော်ယာဉ်၊ မီးရထား၊ လေယာဉ်၊ ရဟတ်ယာဉ်၊ သင်္ဘော၊ စက်တပ်ရေယာဉ်၊ စက်မဲ့ရေယာဉ်တို့ကို အသုံးပြု၍ သယ်ယူ ပို့ဆောင်ရေးလုပ်ငန်းများ လုပ်ကိုင်ခြင်း။

၁၈။ သက်ဆိုင်ရာ အစိုးရဌာန၊ အဖွဲ့အစည်းသည် မြို့ပြ၊ ကျေးရွာ တည်ဆောက်ရေးနှင့် မြို့ပြ၊ ကျေးရွာဖွံ့ဖြိုးရေးစီမံကိန်းများ၊ စက်မှုဇုန်နှင့် စီးပွားရေးဇုန်စီမံကိန်းများ ရေးဆွဲရာတွင် မီးဘေးလုံခြုံရေးကိစ္စအလို့ငှာ မီးသတ်ဦးစီးဌာန၏ သဘောထားကို ရယူဆောင်ရွက်ရမည်။

၁၉။ သက်ဆိုင်ရာ ခွင့်ပြုမိန့်ထုတ်ပေးနိုင်သူသည် အများပြည်သူဆိုင်ရာ နေရာများတွင် ပြပွဲ၊ ပြိုင်ပွဲ၊ ပျော်ပွဲခွင်ပွဲနှင့် ဘာသာရေးဆိုင်ရာပွဲများကျင်းပ ခြင်း သို့မဟုတ် မီးဘေးအန္တရာယ် စိုးရိမ်ရသော လုပ်ငန်းများကို လုပ်ကိုင် ဆောင်ရွက်ခွင့်ပြုရာ၌ မီးဘေးလုံခြုံရေးကိစ္စအလို့ငှာ သက်ဆိုင်ရာ မီးသတ် ဦးစီးမှူး၏ သဘောထားရယူဆောင်ရွက်ရမည်။

အခန်း (၉)

မီးလောင်မှုနှင့်စပ်လျဉ်းသည့် တာဝန်နှင့်လုပ်ပိုင်ခွင့်များ

၂၀။ မီးလောင်မှုဖြစ်ပွားသည့်အခါ သက်ဆိုင်ရာ မီးသတ်တာဝန်ခံကဖြစ်စေ၊ သက်ဆိုင်ရာ မီးဘေးလုံခြုံရေးအဖွဲ့၏ အဖွဲ့ဝင်တစ်ဦးဦးကဖြစ်စေ ယင်းတို့၏ တာဝန်ပေးအပ်ခြင်းခံရသော မီးသတ်ဝန်ထမ်း သို့မဟုတ် အရန်မီးသတ် တပ်ဖွဲ့ဝင်တစ်ဦးဦးကဖြစ်စေ မီးငြိမ်းသတ်ရေးနှင့် သက်ဆိုင်သော အောက်ပါ လုပ်ပိုင်ခွင့်များကို ဆောင်ရွက်ခွင့်ရှိသည်-

- (က) လျှပ်စစ်မီး ဖြတ်တောက်ခြင်း၊
- (ခ) ရေနံနှင့် ဓာတ်ငွေ့ ပိုက်လိုင်းများ ပိတ်ဆို့ဖြတ်တောက်ခြင်း၊
- (ဂ) မီးသတ်ယာဉ်များ အလွယ်တကူ ဝင်ထွက်သွားလာနိုင်ရေး အတွက် လမ်းများရှင်းလင်းခြင်း၊
- (ဃ) ထိရောက်စွာ မီးငြိမ်းသတ်နိုင်ရေးအတွက် လိုအပ်သည့် နေအိမ်၊ ဥပစာနှင့် အဆောက်အအုံအတွင်းသို့ ဝင်ရောက်ခြင်း၊
- (င) မီးကူးစက်ရန် အကြောင်းရှိသည့် နေအိမ်၊ ဥပစာနှင့် အဆောက် အအုံများကို လိုအပ်သည့် အတိုင်းအတာအထိ ဖြိုဖျက်ခြင်း၊
- (စ) ရေရရှိရေးအတွက် မည်သည့်နေရာ၊ ရေတွင်း၊ ရေကန်၌မဆို ရေရယူခြင်းနှင့် ရေပိုမိုရရှိစေရန် အခြားပိုက်လိုင်းများကို ပိတ်ဆို့ခြင်း၊
- (ဆ) မီးငြိမ်းသတ်ရေးလုပ်ငန်းအတွက် မည်သည့်ယာဉ်ကိုမဆို ရယူ အသုံးပြုခြင်း။

၂၁။ မြို့နယ်မီးသတ်ဦးစီးမှူးသည် မီးလောင်မှုဖြစ်ပွားရသည့်အကြောင်း ရင်း၊ မီးလောင်ဆုံးရှုံးမှု ခန့်မှန်းတန်ဖိုးနှင့် မီးလောင်မှုအတွက် တာဝန်ရှိသူ တို့ကို အမြန်ဆုံးစုံစမ်းစစ်ဆေး၍ အဆင့်ဆင့်တင်ပြရမည်။

၂၂။ ဝန်ကြီးဌာနသည် -

- (က) လိုအပ်ပါက မီးလောင်မှုကို စုံစမ်းစစ်ဆေးတင်ပြစေရန် စုံစမ်း စစ်ဆေးရေးအဖွဲ့ ဖွဲ့စည်း၍ တာဝန်ပေးအပ်နိုင်သည်။
- (ခ) ပုဒ်မခွဲ (က) အရ စုံစမ်းစစ်ဆေးရေးအဖွဲ့ ဖွဲ့စည်းသည့်အခါ ပုဒ်မ ၂၁ အရ ပြုလုပ်သော စုံစမ်းစစ်ဆေးခြင်းကို ရပ်ဆိုင်း၍ စုံစမ်း စစ်ဆေးပြီးစီးသည်အထိ စုံစမ်းစစ်ဆေးရေးအဖွဲ့ သို့ လွှဲအပ် တင်ပြရမည်။

အခန်း (၁၀)

ညွှန်ကြားရေးမှူးချုပ်၏ တာဝန်နှင့်လုပ်ပိုင်ခွင့်များ

၂၃။ ညွှန်ကြားရေးမှူးချုပ်၏ တာဝန်နှင့်လုပ်ပိုင်ခွင့်များမှာ အောက်ပါ

အတိုင်းဖြစ်သည် -

- (က) မြို့ပြ၊ ကျေးရွာတည်ဆောက်ရေးနှင့် မြို့ပြ၊ ကျေးရွာဖွံ့ဖြိုးရေး စီမံကိန်းများ၊ စက်မှုဇုန်နှင့် စီးပွားရေးဇုန်စီမံကိန်းများတွင် မီးဘေးလုံခြုံရေးနှင့်စပ်လျဉ်း၍ အကြံဉာဏ်ပေးခြင်း၊
- (ခ) မီးသတ်ဝန်ထမ်းများနှင့် အရန်မီးသတ်တပ်ဖွဲ့ဝင်အဆင့်ဆင့် တို့၏ တာဝန်နှင့် လုပ်ပိုင်ခွင့်များကို သတ်မှတ်ခြင်း၊
- (ဂ) မီးသတ်တပ်ဖွဲ့များအား ကြီးကြပ်ကွပ်ကဲခြင်းနှင့် လမ်းညွှန်ခြင်း၊
- (ဃ) မီးဘေးလုံခြုံရေးဆိုင်ရာ သင်တန်းများနှင့် ရှာဖွေကယ်ဆယ်ရေး သင်တန်းများ ဖွင့်လှစ်ခြင်း၊
- (င) မီးသတ်တပ်ဖွဲ့ဝင်များအား ပြည်တွင်းပြည်ပသင်တန်းများ တက်ရောက်စေရန် စီစဉ်ဆောင်ရွက်ခြင်း၊
- (စ) မီးငြိမ်းသတ်ရာတွင်လည်းကောင်း၊ သဘာဝဘေးအန္တရာယ်၊ ကပ်ရောဂါဘေးအန္တရာယ် သို့မဟုတ် အခြားရုတ်တရက်ဖြစ်ပွား သော ဘေးအန္တရာယ်ကို တားဆီးကာကွယ်ရေးနှင့် ရှာဖွေ ကယ်ဆယ်ရေး ဆောင်ရွက်ရာတွင်လည်းကောင်း စွမ်းစွမ်းတမံ ပါဝင်ဆောင်ရွက်ခဲ့သော မီးသတ်တပ်ဖွဲ့ဝင်များ၊ နိုင်ငံဝန်ထမ်း များနှင့် တာဝန်သိပြည်သူတို့အား ဆုချီးမြှင့်ခြင်း သို့မဟုတ် သွဲ့ထူး၊ ဂုဏ်ထူးချီးမြှင့်နိုင်ရေးအတွက် သက်ဆိုင်ရာသို့ထောက်ခံ တင်ပြခြင်း၊
- (ဆ) မီးသတ်တပ်ဖွဲ့ဝင်တစ်ဦးဦးသည် မီးငြိမ်းသတ်ရေး၊ သဘာဝဘေး အန္တရာယ်၊ ကပ်ရောဂါဘေးအန္တရာယ် သို့မဟုတ် အခြားရုတ်တရက် ဖြစ်ပွားသော ဘေးအန္တရာယ် တားဆီးကာကွယ်ရေးနှင့် ရှာဖွေ ကယ်ဆယ်ရေး တာဝန်ထမ်းဆောင်ရာတွင် သေဆုံးမှု သို့မဟုတ် ထိခိုက်ဒဏ်ရာရရှိပါက သတ်မှတ်ချက်များနှင့်အညီ လျော်ကြေး သို့မဟုတ် ကရုဏာကြေး ရရှိစေရန် ဆောင်ရွက်ခြင်း၊
- (ဇ) မီးဘေးအန္တရာယ်နှင့် အခြားသော သဘာဝဘေးအန္တရာယ်တို့ကို ပြည်သူများ နားလည်သဘောပေါက်စေရေးအတွက် ပညာပေး လုပ်ငန်းများဆောင်ရွက်ခြင်း၊
- (ဈ) မီးဘေးလုံခြုံရေး၊ သဘာဝဘေးအန္တရာယ်ကာကွယ်ရေးနှင့် ရှာဖွေ ကယ်ဆယ်ရေး လုပ်ငန်းများနှင့်စပ်လျဉ်း၍ သုတေသန ပြုလုပ်ခြင်း၊
- (ည) အရန်မီးသတ်တပ်ဖွဲ့ဝင်ဦးရေ တိုးတက်များပြားလာစေရေး အတွက် စည်းရုံးဆောင်ရွက်ခြင်း၊
- (ဋ) ဝန်ကြီးဌာန၏ ခွင့်ပြုချက်ဖြင့် အပြည်ပြည်ဆိုင်ရာ မီးသတ်အဖွဲ့ အစည်းများ၊ အခြားအဖွဲ့အစည်းများနှင့် ဆက်သွယ်ခြင်း၊ ပူးပေါင်းဆောင်ရွက်ခြင်း၊
- (ဌ) ဝန်ကြီးဌာန၏ ခွင့်ပြုချက်ဖြင့် ပြည်တွင်းပြည်ပ စေတနာရှင်များ လှူဒါန်းသည့်ပစ္စည်းနှင့် နည်းပညာအကူအညီများကို မီးဘေး အန္တရာယ်၊ အခြားသဘာဝဘေးအန္တရာယ်၊ ကပ်ရောဂါ ဘေးအန္တရာယ် သို့မဟုတ် ရုတ်တရက်ဖြစ်ပွားသော ဘေးအန္တရာယ် တားဆီးရေးနှင့် ကယ်ဆယ်ရေးလုပ်ငန်းများတွင် စနစ်တကျ အသုံးပြုနိုင်ရန် စီမံခန့်ခွဲဆောင်ရွက်ခြင်း၊
- (ဍ) ဗဟိုအဖွဲ့နှင့်ဝန်ကြီးဌာနက ပေးအပ်သော တာဝန်နှင့် လုပ်ပိုင်ခွင့် များကို ကျင့်သုံးဆောင်ရွက်ခြင်း။

အခန်း (၁၁)

တားမြစ်ချက်များ

၂၄။ မည်သူမျှ သက်ဆိုင်ရာ မြို့နယ်မီးသတ်ဦးစီးမှူးက ပုဒ်မ ၁၆ အရ ထုတ်ပြန် ထားသည့် မီးဘေးလုံခြုံရေးဆိုင်ရာ ညွှန်ကြားချက်ကို လိုက်နာရန် ဖျက်ကွက် ခြင်း မရှိစေရ။

၂၅။ စက်ရုံ၊ အလုပ်ရုံ၊ ကားဂိတ်၊ လေဆိပ်၊ ရေဆိပ်၊ ဟိုတယ်၊ မိုတယ်၊ တည်းခို ခန်း၊ စုပေါင်းပိုင် အဆောက်အအုံ၊ ဈေး၊ အလုပ်ဌာန၊ အဖွဲ့အစည်း သို့မဟုတ် မီးဘေးအန္တရာယ် စိုးရိမ်ရသော လုပ်ငန်းပိုင်ရှင် သို့မဟုတ် စီမံခန့်ခွဲသူ မည်သူမျှ မီးသတ်ဦးစီးဌာန၏ ညွှန်ကြားချက်နှင့်အညီ -

- (က) သီးသန့်မီးသတ်တပ်ဖွဲ့ ဖွဲ့စည်းရန် ဖျက်ကွက်ခြင်း မရှိစေရ။
- (ခ) မီးဘေးလုံခြုံရေးဆိုင်ရာ ပစ္စည်းကိရိယာများကို ထားရှိရန် ဖျက်ကွက်ခြင်း မရှိစေရ။

၂၆။ မည်သူမျှ မီးလောင်မှုဖြစ်ပွားခြင်းမရှိကြောင်းသိလျက်နှင့် မီးလောင်မှု ဖြစ်ပွားကြောင်း မီးသတ်တပ်ဖွဲ့သို့ လိမ်လည်၍ သတင်းပေးတိုင်ကြားခြင်း မပြုရ။

၂၇။ မည်သူမျှ မီးငြိမ်းသတ်ရန် ထွက်ခွာလာသော မီးသတ်တပ်ဖွဲ့ဝင်များနှင့် မီးသတ်ယာဉ်များကို အကြောင်းမဲ့ ဟန့်တားခြင်း၊ လမ်းပိတ်ဆို့ခြင်း၊ နှောင့်ယှက်ခြင်း၊ ရန်ပြုခြင်း၊ မီးလောင်မှုနှင့် မသက်ဆိုင်သည့် နေရာသို့ တစ်နည်းနည်းဖြင့် လမ်းပြခေါ် ယူခြင်း မပြုရ။

၂၈။ မည်သူမျှ မီးငြိမ်းသတ်ရေးလုပ်ငန်းများဆောင်ရွက်နေသော မီးသတ် တပ်ဖွဲ့ဝင်များကို ဟန့်တားခြင်း၊ နှောင့်ယှက်ခြင်း၊ လက်ရောက်မှုပြုခြင်း မပြုရ။

၂၉။ မည်သူမျှ မီးလောင်မှုဖြစ်ပွားသည့်အခါ သက်ဆိုင်ရာမီးသတ်တာဝန်ခံ ကဖြစ်စေ၊ သက်ဆိုင်ရာ မီးဘေးလုံခြုံရေးအဖွဲ့ဝင် တစ်ဦးဦးကဖြစ်စေ ယင်းတို့ က တာဝန်ပေးအပ်ခြင်းခံရသော မီးသတ်တပ်ဖွဲ့ဝင် တစ်ဦးဦးကဖြစ်စေ ပုဒ်မ ၂၀ ပါလုပ်ပိုင်ခွင့်တစ်ရပ်ရပ် ဆောင်ရွက်ခြင်းကို ဟန့်တားခြင်း သို့မဟုတ် နှောင့်ယှက်ခြင်း မပြုရ။

၃၀။ မည်သူမျှ မီးစတင်လောင်သောနေရာနှင့် မီးလောင်မှုအကြောင်းရင်းကို သက်ဆိုင်ရာက စုံစမ်းဖော်ထုတ် အတည်မပြုမီကာလအတွင်း မီးလောင်ပြင် နေရာ၏ သတ်မှတ်ထားသော ဧရိယာအတွင်းရှိ သက်သေခံပစ္စည်းများကို ဖယ်ရှားခြင်း၊ ရှင်းလင်းခြင်း၊ ပြောင်းရွှေ့ခြင်း မပြုရ။

၃၁။ မည်သူမျှ မီးသတ်ဦးစီးဌာန၏ ညွှန်ကြားချက် သို့မဟုတ် ခွင့်ပြုချက် မရရှိ ဘဲ အရန်မီးသတ်တပ်ဖွဲ့ကို ဖွဲ့စည်းတည်ထောင်ခြင်း၊ ပြောင်းလဲဖွဲ့စည်းခြင်း သို့မဟုတ် ဖျက်သိမ်းခြင်း မပြုရ။

၃၂။ မည်သူမျှ မီးသတ်ဦးစီးဌာန၏ ညွှန်ကြားချက် သို့မဟုတ် ခွင့်ပြုချက် မရရှိဘဲ သီးသန့်မီးသတ်တပ်ဖွဲ့ကို ဖွဲ့စည်းတည်ထောင်ခြင်း သို့မဟုတ် ဖျက်သိမ်းခြင်း မပြုရ။

၃၃။ မီးလောင်မှုဖြစ်ပွားရာတွင် တာဝန်ထမ်းဆောင်နေသော မည်သည့် မီးသတ်တပ်ဖွဲ့ဝင်မျှ တံစိုးလက်ဆောင်ကိုသော်လည်းကောင်း၊ ပိုင်ရှင်ခွင့်ပြု သည်ဖြစ်စေ၊ မပြုသည်ဖြစ်စေ အခြားပစ္စည်း သို့မဟုတ် ငွေကြေးတစ်စုံ တစ်ရာကိုသော်လည်းကောင်း ရယူခြင်း မပြုရ။

အခန်း (၁၂)

ပြစ်ဒဏ်များ

၃၄။ မည်သူမဆို ပုဒ်မ ၂၄၊ ပုဒ်မ ၃၀ နှင့် ပုဒ်မ ၃၁ ပါ တားမြစ်ချက်ကို ဖောက်ဖျက်ကျူးလွန်ကြောင်း ပြစ်မှုထင်ရှားစီရင်ခြင်းခံရလျှင် ထိုသူကို တစ်နှစ် အထိထောင်ဒဏ်ဖြစ်စေ၊ ငွေဒဏ်ဖြစ်စေ၊ ဒဏ်နှစ်ရပ်လုံးဖြစ်စေ ချမှတ်ရမည်။

၃၅။ စက်ရုံ၊ အလုပ်ရုံ၊ ကားဂိတ်၊ လေဆိပ်၊ ရေဆိပ်၊ ဟိုတယ်၊ မိုတယ်၊ တည်းခိုခန်း၊ စုပေါင်းပိုင်အဆောက်အအုံ၊ ဈေး၊ အလုပ်ဌာန၊ အဖွဲ့အစည်း သို့မဟုတ် မီးဘေးအန္တရာယ်စိုးရိမ်ရသော လုပ်ငန်းပိုင်ရှင် သို့မဟုတ် စီမံ ခန့်ခွဲသူ မည်သူမဆို ပုဒ်မ ၂၅ ပါတားမြစ်ချက်ကို ဖောက်ဖျက်ကျူးလွန်ကြောင်း ပြစ်မှုထင်ရှားစီရင်ခြင်းခံရလျှင် ထိုသူကို သုံးနှစ်အထိထောင်ဒဏ်ဖြစ်စေ၊ ငွေဒဏ်ဖြစ်စေ၊ ဒဏ်နှစ်ရပ်လုံးဖြစ်စေ ချမှတ်ရမည်။

၃၆။ မည်သူမဆို ပုဒ်မ ၂၆ နှင့် ပုဒ်မ ၃၂ ပါတားမြစ်ချက်ကို ဖောက်ဖျက် ကျူးလွန်ကြောင်း ပြစ်မှုထင်ရှားစီရင်ခြင်းခံရလျှင် ထိုသူကို သုံးနှစ်အထိ ထောင်ဒဏ် ဖြစ်စေ၊ ငွေဒဏ်ဖြစ်စေ၊ ဒဏ်နှစ်ရပ်လုံးဖြစ်စေ ချမှတ်ရမည်။

၃၇။ မည်သူမဆို ပုဒ်မ ၂၇၊ ပုဒ်မ ၂၈ နှင့် ပုဒ်မ ၂၉ ပါတားမြစ်ချက်ကို ဖောက်ဖျက်ကျူးလွန်ကြောင်း ပြစ်မှုထင်ရှားစီရင်ခြင်းခံရလျှင် ထိုသူကို ငါးနှစ် အထိထောင်ဒဏ်ဖြစ်စေ၊ ငွေဒဏ်ဖြစ်စေ၊ ဒဏ်နှစ်ရပ်လုံးဖြစ်စေ ချမှတ်ရမည်။

၃၈။ မီးသတ်တပ်ဖွဲ့ဝင် မည်သူမဆို ပုဒ်မ ၃၀ ပါတားမြစ်ချက်ကို ဖောက်ဖျက် ကျူးလွန်ကြောင်း ပြစ်မှုထင်ရှားစီရင်ခြင်းခံရလျှင် ထိုသူကို ခုနစ်နှစ်အထိ ထောင်ဒဏ်ချမှတ်ရမည်အပြင် ငွေဒဏ်လည်း ချမှတ်နိုင်သည်။

၃၉။ မည်သူမဆို ဤဥပဒေပါ တားမြစ်ချက်တစ်ရပ်ရပ်ကို ဖောက်ဖျက် ကျူးလွန်ရာတွင် အားပေးကူညီကြောင်း သို့မဟုတ် ကျူးလွန်ရန် ပူးပေါင်း ကြံစည်ကြောင်း ပြစ်မှုထင်ရှားစီရင်ခြင်းခံရလျှင် ထိုသူကို သက်ဆိုင်ရာပြစ်မှုပါ ပြစ်ဒဏ်အတိုင်း ချမှတ်ရမည်။

အခန်း (၁၃)

အထွေထွေ

၄၀။ မီးဘေးလုံခြုံရေးကိစ္စအလို့ငှာ လိုအပ်သည့် စစ်ဆေးဆောင်ရွက်ချက် များအတွက် သတ်မှတ်ချက်များနှင့်အညီ သက်ဆိုင်ရာပိုင်ရှင် သို့မဟုတ် စီမံ ခန့်ခွဲသူက ဝန်ဆောင်ခကို မီးသတ်ဦးစီးဌာနသို့ ပေးဆောင်ရမည်။ ဝန်ကြီး ဌာနသည် ပြည်ထောင်စုအစိုးရအဖွဲ့၏ ခွင့်ပြုချက်ဖြင့် ဝန်ဆောင်ခကို သတ်မှတ်ရမည်။

၄၁။ မီးလောင်မှုဖြစ်ပွားရာတွင် သဘောရိုးဖြင့် မီးငြိမ်းသတ်ခြင်းကြောင့် ဖြစ်ပေါ်သည့် ဖျက်စီးဆုံးရှုံးမှုအတွက်လည်းကောင်း၊ မီးငြိမ်းသတ်ရန် မီးသတ် ယာဉ်များကို မောင်းနှင်ထွက်ခွာရာတွင် နည်းလမ်းတကျမောင်းနှင်ပါလျက် မတော်တဆဖြစ်ပွားမှုအတွက်လည်းကောင်း မည်သူ့ကိုမျှ ပြစ်မှုကြောင်းအရ ဖြစ်စေ၊ တရားမကြောင်းအရဖြစ်စေ တရားစွဲဆိုခွင့် မရှိစေရ။

၄၂။ အရန်မီးသတ်တပ်ဖွဲ့ဝင်နှင့် သီးသန့်မီးသတ်တပ်ဖွဲ့ဝင်တို့သည် ဤဥပဒေ သို့မဟုတ် ဤဥပဒေအရ ပြုလုပ်သည့် နည်းဥပဒေများ၊ အမိန့်၊ ညွှန်ကြားချက် များ၊ လုပ်ထုံးလုပ်နည်းများနှင့်အညီ လုပ်ငန်းတာဝန်များကို ဆောင်ရွက်စဉ် တွင် ရာဇသတ်ကြီး ပုဒ်မ ၂၁ အရ ပြည်သူ့ဝန်ထမ်းများဖြစ်သည်ဟု မှတ်ယူရမည်။

၄၃။ ဤဥပဒေပါ ပြစ်မှုများကို ရဲအရေးယူပိုင်ခွင့်ရှိသော ပြစ်မှုများအဖြစ် သတ်မှတ်သည်။

၄၄။ မီးသတ်တပ်ဖွဲ့ဥပဒေ (တော်လှန်ရေးကောင်စီ ဥပဒေအမှတ် ၁၂/ ၁၉၆၃) အရ ဖွဲ့စည်းတည်ထောင်ထားသော မီးသတ်တပ်ဖွဲ့၊ အရန်မီးသတ် တပ်ဖွဲ့နှင့် သီးသန့်မီးသတ်တပ်ဖွဲ့တို့သည် ဤဥပဒေအရ ဖွဲ့စည်းတည်ထောင် သည့် မီးသတ်တပ်ဖွဲ့များဖြစ်သည်ဟု မှတ်ယူရမည်။

၄၅။ မီးသတ်တပ်ဖွဲ့ဥပဒေ(တော်လှန်ရေးကောင်စီဥပဒေအမှတ် ၁၂/ ၁၉၆၃) နှင့် မီးသတ်တပ်ဖွဲ့ ဥပဒေ (နိုင်ငံတော်ငြိမ်ဝပ်ပိပြားမှုတည်ဆောက်ရေးအဖွဲ့ ဥပဒေအမှတ် ၁/ ၁၉၉၇) အရ ထုတ်ပြန်ထားသော နည်းဥပဒေ၊ စည်းမျဉ်းနှင့် စည်းကမ်းများ၊ အမိန့်ကြော်ငြာစာ၊ အမိန့်၊ ညွှန်ကြားချက်နှင့် လုပ်ထုံး လုပ်နည်းများကို ဤဥပဒေနှင့်မဆန့်ကျင်သရွေ့ ဆက်လက်ကျင့်သုံးနိုင်သည်။

၄၆။ ဤဥပဒေပါ ပြဋ္ဌာန်းချက်များကို အကောင်အထည်ဖော်ဆောင်ရွက် နိုင်ရန် -

- (က) ဝန်ကြီးဌာနသည် နည်းဥပဒေများ၊ စည်းမျဉ်းနှင့် စည်းကမ်းများကို ပြည်ထောင်စုအစိုးရအဖွဲ့၏ သဘောတူညီချက်ဖြင့် ထုတ်ပြန် နိုင်သည်။
- (ခ) ဗဟိုအဖွဲ့၊ ဝန်ကြီးဌာနနှင့် မီးသတ်ဦးစီးဌာနတို့သည် အမိန့် ကြော်ငြာစာ၊ အမိန့်၊ ညွှန်ကြားချက်နှင့် လုပ်ထုံးလုပ်နည်းများကို ထုတ်ပြန်နိုင်သည်။

၄၇။ မီးသတ်တပ်ဖွဲ့ဥပဒေ (နိုင်ငံတော်ငြိမ်ဝပ်ပိပြားမှုတည်ဆောက်ရေးအဖွဲ့ ဥပဒေအမှတ် ၁/ ၁၉၉၇) ကို ဤဥပဒေဖြင့် ရုပ်သိမ်းလိုက်သည်။

ပြည်ထောင်စုသမ္မတမြန်မာနိုင်ငံတော် ဖွဲ့စည်းပုံအခြေခံဥပဒေအရ ကျွန်ုပ်လက်မှတ်ရေးထိုးသည်။

(ပုံ)သိန်းစိန်
နိုင်ငံတော်သမ္မတ
ပြည်ထောင်စုသမ္မတမြန်မာနိုင်ငံတော်

၂၀၁၅

၁၉၅၄ ခုနှစ်၊ နိုင်ငံတော်အထိမ်းအမှတ်များ (ဆင်ယင်ပြသမှုကန့်သတ်ရေး) အက်ဥပဒေကို ပြင်ဆင်သည့် ဥပဒေပြဋ္ဌာန်း

1954 ခုနှစ်၊ ဇူလိုင်လ ၁၅ ရက် (၂၀၁၅ ခုနှစ်၊ ဇူလိုင်လ ၁၅ ရက်) ဝါဆိုလပြည့်ကျော် ၁၃ ရက် (၂၀၁၅ ခုနှစ်၊ မတ်လ ၁၇ ရက်) ပြည်ထောင်စုလွှတ်တော်သည် ဤဥပဒေကို ပြဋ္ဌာန်းလိုက်သည်။

၁။ ဤဥပဒေကို ၁၉၅၄ ခုနှစ်၊ နိုင်ငံတော်အထိမ်းအမှတ်များ (ဆင်ယင်ပြသမှုကန့်သတ်ရေး)အက်ဥပဒေကို ပြင်ဆင်သည့်ဥပဒေဟု ခေါ်တွင်စေရမည်။

၂။ ၁၉၅၄ ခုနှစ်၊ နိုင်ငံတော်အထိမ်းအမှတ်များ(ဆင်ယင်ပြသမှုကန့်သတ်

ရေး)အက်ဥပဒေ ပုဒ်မ ၇ ကို အောက်ပါအတိုင်း အစားထိုးရမည် -

“၇။ မည်သည့်အခါ -

(က) နိုင်ငံတော်အထိမ်းအမှတ်ကို ဤအက်ဥပဒေပါ ပြဋ္ဌာန်းချက်များနှင့် ဖြစ်စေ၊ ဤအက်ဥပဒေအရပြုသည့် အမိန့်တစ်ရပ်ရပ်နှင့်ဖြစ်စေ ဆင်ယင်ပြသလျှင်၊ သို့မဟုတ်

(ခ) ဥပဒေတစ်ရပ် ပိုင်ဆိုင်သူ၊ အငှားနေထိုင်သူ၊ အငှားချထားခံရသူ၊ လက်ရှိ နေထိုင်သူ သို့မဟုတ် ထိန်းသိမ်းရသူဖြစ်၍ အဆိုပါဥပဒေပေါ်တွင်လည်းကောင်း၊ အဆိုပါဥပဒေမှတစ်ဆင့်လည်းကောင်း နိုင်ငံတော်အထိမ်းအမှတ်ကို ဤအက်ဥပဒေပါ ပြဋ္ဌာန်းချက်များနှင့်ဖြစ်စေ၊ ဤအက်ဥပဒေအရ

ပြုသည့် အမိန့်တစ်ရပ်ရပ်နှင့်ဖြစ်စေ ဆင်ယင်ပြသခြင်းကို သိလျက်နှင့် ခွင့်ပြုလျှင် ထိုသူကို တစ်နှစ်ထက် မပိုသော ထောင်ဒဏ်ဖြစ်စေ၊ ကျပ်တစ်သိန်းထက်မပိုသော ငွေဒဏ်ဖြစ်စေ၊ ဒဏ်နှစ်ရပ်လုံးဖြစ်စေ ချမှတ်ရမည်။”

ပြည်ထောင်စုသမ္မတမြန်မာနိုင်ငံတော် ဖွဲ့စည်းပုံအခြေခံဥပဒေအရ ကျွန်ုပ်လက်မှတ်ရေးထိုးသည်။

(ပုံ)သိန်းစိန်
နိုင်ငံတော်သမ္မတ
ပြည်ထောင်စုသမ္မတမြန်မာနိုင်ငံတော်

ကုန်းလမ်းအကောက်ခွန်အက်ဥပဒေကို ပြင်ဆင်သည့် ဥပဒေပြဋ္ဌာန်း

ukfvrt aumut6f u0ya' u0yiqibn0ya' (၂၀၁၅ ခုနှစ်၊ ဇူလိုင်လ ၁၄ ရက်) ဝါဆိုလပြည့်ကျော် ၁၃ ရက် (၂၀၁၅ ခုနှစ်၊ မတ်လ ၁၇ ရက်) ပြည်ထောင်စုလွှတ်တော်သည် ဤဥပဒေကို ပြဋ္ဌာန်းလိုက်သည်။

၁။ ဤဥပဒေကို ကုန်းလမ်းအကောက်ခွန်အက်ဥပဒေကို ပြင်ဆင်သည့် ဥပဒေဟု ခေါ်တွင်စေရမည်။

၂။ ကုန်းလမ်းအကောက်ခွန်အက်ဥပဒေတွင် ပါရှိသော “President of the Union” ဆိုသည့်စကားရပ်ကို “Ministry of Finance” ဆိုသည့် စကားရပ်ဖြင့် လည်းကောင်း၊ “Union of Burma” ဆိုသည့် စကားရပ်ကို “the Republic of the Union of Myanmar” ဆိုသည့် စကားရပ်ဖြင့် လည်းကောင်း၊ “Financial Commissioner” ဆိုသည့် စကားရပ်ကို “Union Minister of Finance” ဆိုသည့် စကားရပ်ဖြင့် လည်းကောင်း၊ “Commissioner of Customs” ဆိုသည့် စကားရပ်ကို “Director-General of Customs” ဆိုသည့် စကားရပ်ဖြင့်လည်းကောင်း၊ “Collector of Land Customs” ဆိုသည့် စကားရပ်ကို “Competent Customs Official” ဆိုသည့် စကားရပ်ဖြင့်လည်းကောင်း အသီးသီးအစားထိုးရမည်။

၃။ ကုန်းလမ်းအကောက်ခွန်အက်ဥပဒေ ပုဒ်မ ၂၊ ပုဒ်မခွဲ (က)ကို အောက်ပါအတိုင်း အစားထိုးရမည်-

Interpretation “(a) the expression to the passing or importation or exportation of customs duties payable goods which is entered a land customs area, by any means includes passing, importation or exportation by pipelines, underground cables or other electronic means to any part of a foreign frontier.”

၄။ ကုန်းလမ်းအကောက်ခွန်အက်ဥပဒေ ပုဒ်မ ၅၊ ပုဒ်မခွဲ (၁) ကို အောက်ပါအတိုင်း အစားထိုးရမည်-

Permit for goods“(1) Every person desiring to pass any goods, whether dutiable goods or not, by land out of or into any foreign territory by means of sub-section (a) of section 2 of this Act shall apply in writing for a permit for the passage to the relevant officer in charge of land customs station.”

၅။ ကုန်းလမ်းအကောက်ခွန်အက်ဥပဒေ ပုဒ်မ ၇ တွင်-

(က) “ပုဒ်မခွဲ (၁)၊ ပုဒ်မခွဲ (၂) တွင် ပါရှိသည့် “or four thousand kyats, whichever is greater” ဆိုသည့် စကားရပ်ကို ပယ်ဖျက်ရမည်။”

(ခ) “ပုဒ်မခွဲ (၃) တွင် ပါရှိသည့် “not exceeding one thousand

kyats” ဆိုသည့် စကားရပ်ကို “not exceeding five hundred thousand kyats” ဆိုသည့် စကားရပ်ဖြင့် အစားထိုးရမည်။”

၆။ ကုန်းလမ်းအကောက်ခွန်အက်ဥပဒေ ပုဒ်မ ၉၊ ပုဒ်မခွဲ (၂)၊ ပုဒ်မခွဲ (၅) တွင် ပါရှိသည့် “who have entered a land customs area from foreign territory, and” ဆိုသည့် စကားရပ်ကို “who have entered, by any means, a land customs area from foreign territory, and” ဆိုသည့်စကားရပ်ဖြင့် အစားထိုးရမည်။

၇။ ကုန်းလမ်းအကောက်ခွန်အက်ဥပဒေ ပုဒ်မ ၉၊ ဇီ၊ နောက်တွင် ပုဒ်မ ၁၀ ကို အောက်ပါအတိုင်း ဖြည့်စွက်ရမည်-

Rules Making Power. “10. In the implementation of the provisions contained in this Act:

(a) the Ministry of Finance may, with the approval of the Union Government, issue rules and regulations;

(b) the Ministry of Finance and the Customs Department may issue procedures, notifications, orders and directives.”

ပြည်ထောင်စုသမ္မတမြန်မာနိုင်ငံတော်ဖွဲ့စည်းပုံအခြေခံဥပဒေအရ ကျွန်ုပ်လက်မှတ်ရေးထိုးသည်။

(ပုံ)သိန်းစိန်
နိုင်ငံတော်သမ္မတ
ပြည်ထောင်စုသမ္မတမြန်မာနိုင်ငံတော်

KMD Education Services

ကမ္ဘာ့အဆင့်ထူးချွန်ကျောင်းသား / သူများ နှင့် နိုင်ငံတကာအသိအမှတ်ပြု IT Professional များကို နှစ်စဉ်ပေးပို့ပေးနေတဲ့ KMD မှ ကြိုဆိုလျက်ပါ။

အစိုးရဌာနများ၊ ကုမ္ပဏီများ၊ NGO အဖွဲ့အစည်းများ၊ ကိုယ်ပိုင်ကျောင်းများ၊ အလုပ်ရှာဖွေရေး Agency များ၊ လူမှုရေး အသင်းအဖွဲ့များ၊ အတွက် သင်တန်းချိန် နှင့် သင်တန်း၊ များကို လိုအပ်ချက်ပေါ်မူတည်၍ ညှိနှိုင်း၊ သင်ကြားပေးပါသည်။

(ပန်းဆိုးတန်း) ဖုန်း - ၃၈၀၀၅၅ / ၃၈၀၀၂၉	(မြေခိုကုန်း) ဖုန်း - ၅၂၇၄၆၆ / ၅၅၀၂၂၃	(လှည့်တန်းလမ်း) ဖုန်း - ၂၂၀၅၅၅ / ၂၃၀၀၀၁	(သိမ်ကြီးရေ) ဖုန်း - ၃၀၄၂၆၈ / ၃၀၄၆၄၁	(တာဝှေ-၁/၂) ဖုန်း - ၅၄၄၃၂၈ / ၅၄၆၆၀၀	(လှည့်တန်း-၁/၂) ဖုန်း - ၅၂၄၄၀၀ / ၅၅၀၂၂၁	(ကမ္ဘာအေး) ဖုန်း - ၆၆၀၀၈၇
--	---------------------------------------	---	--------------------------------------	-------------------------------------	---	---------------------------

ကမ္ဘာ့ (1) လက်လှည့် 450

GOLDEN STAR ကျိုက်ထီးရိုး (၈၄၀၉) ရောင်းသား (၈၄၀၉) ငွေထောင် (၈၄၀၉) Ph: 209200, 544383, 705968

ငွေဆောင်သင်္ကြန် ဝန်ထုပ်ခြယ် 120000/ Ph: 09-4210 78600 09-252641923

အာရှ ဒရဂွန် Asia Dragon ကျိုက်ထီးရိုး ရောင်းသား / ငွေဆောင် Ph: 703790, 09-861-9088 707062, 09-861-7770

ပြည်ထောင်စုသမ္မတမြန်မာနိုင်ငံတော်အစိုးရ ဆောက်လုပ်ရေးဝန်ကြီးဌာန ပြည်သူ့ဆောက်လုပ်ရေးလုပ်ငန်း လေယာဉ်ကွင်းဆောက်လုပ်ရေးစီမံကိန်းအထူးအဖွဲ့-၃၊ ကလေးဝမြို့ “အိတ်ဖွင့်တင်ဒါခေါ်ယူခြင်း”

၁။ စစ်ကိုင်းတိုင်းဒေသကြီး၊ ကလေးခရိုင်အတွင်းရှိ လေယာဉ်ကွင်းဆောက်လုပ်ရေး စီမံကိန်းအထူးအဖွဲ့-၃မှ တာဝန်ယူ ဆောင်ရွက်ရသော ရေဦး-ကလေးဝလမ်း မိုင်(၅၀/၀-၁၀၅/၄) အတွင်း လမ်းတံတားလုပ်ငန်းများ ဆောင်ရွက်ရန်အတွက် ၂၀၁၅-၂၀၁၆ ဘဏ္ဍာရေးနှစ် ရန်ပုံငွေဖြင့် အောက်ဖော်ပြပါ လမ်းခင်းပစ္စည်းများကို လုပ်ငန်းခွင်အရောက် မြန်မာကျပ်ငွေဖြင့် ဝယ်ယူမည် ဖြစ်ပါသည်။

၁။ ၆"-၉"ကျောက်	- ၁၃၀၀ကျင်း
၂။ ၃"အောက်ကျောက်	- ၁၉၉၆ကျင်း
၃။ ၃"/၄" ခွဲကျောက်	- ၂၀ကျင်း
၄။ ၃"/၈"-ခွဲကျောက်	- ၅၂ကျင်း
၅။ ၁"-၂"ကျောက်	- ၁၇၄၆ကျင်း

၂။ အိတ်ဖွင့်တင်ဒါလျှောက်လွှာပုံစံနှင့် တင်ဒါစည်းကမ်းချက်များကို လေယာဉ်ကွင်းအထူးအဖွဲ့-၃၊ ဒုတိယဦးစီးဌာနကြီး(မြို့ပြ)မှ ကလေးဝမြို့တွင် ၁၈-၃-၂၀၁၅ ရက်မှ ၃-၃-၂၀၁၅ ရက်အထိ နံနက် ၈:၀၀ မှ နေ့လယ် ၁:၀၀ မှာ ဖော်ပြပါနံနက် ၃-၃-၂၀၁၅ ရက် နံနက် ၉:၃၀ နာရီမှ ၁:၀၀ နာရီအထိ လက်ခံမည်ဖြစ်ပြီး ၁:၀၀ နာရီအထိ အိတ်ဖွင့်တင်ဒါ ဖွင့်ဖောက်ကြော်ငြာမည် ဖြစ်ပါသည်။

၃။ အသေးစိတ်အချက်အလက်များကို သိရှိလိုပါက ဒုတိယဦးစီးဌာနကြီး(မြို့ပြ)မှ လေယာဉ်ကွင်းအထူးအဖွဲ့-၃၊ ကလေးဝမြို့သို့ လူကိုယ်တိုင်ဖြစ်စေ၊ ဖုန်း-၀၇၃-၄၄၀၀၅ သို့ နံနက် ၈:၀၀ မှ နေ့လယ် ၁:၀၀ မှာ ဆက်သွယ်မေးမြန်းနိုင်ပါသည်။ တင်ဒါစီစစ်ရွေးချယ်ရေးကော်မတီ လေယာဉ်ကွင်းအထူးအဖွဲ့-၃၊ ကလေးဝမြို့

အိတ်ဖွင့်တင်ဒါခေါ်ယူခြင်း

၁။ ရန်ကုန်မြို့တော်စည်ပင်သာယာရေးကော်မတီ၊ ပတ်ဝန်းကျင်ထိန်းသိမ်းရေးနှင့် သန့်ရှင်းရေးဌာနလုပ်ငန်းသုံးအတွက် လိုအပ်သော အောက်ဖော်ပြပါ ယာဉ်/ယန္တရားများကို ဌာနအရောက် ကျပ်ငွေဖြင့် ဝယ်ယူလိုပါသဖြင့် စိတ်ပါဝင်စားသည့် လုပ်ငန်းရှင်များအနေဖြင့် အိတ်ဖွင့်တင်ဒါများ ပေးသွင်းနိုင်ပါကြောင်း ဖိတ်ခေါ်အပ်ပါသည်။

(က) Garbage Truck, Dozer, Roll on Roll off, (1) Lot Water Boxer, Hearse, Hook Lift Kit, Pick-up, Tractor.

၂။ ဈေးနှုန်းလွှာပိတ်ရက်မှာ ၂၅-၃-၂၀၁၅ ရက် ၁၆:၀၀ နာရီဖြစ်ပြီး တင်ဒါပုံစံတစ်စုံလျှင် ကျပ် ၅၀၀၀၀ (ကျပ်ငါးသောင်းတိတိ) နှုန်းဖြင့် မြို့တော်ခန်းမ (ပထမထပ်) ဘတ်ဂျက်နှင့် ငွေစာရင်းဌာန၊ ပစ္စည်းဝယ်ယူရေးဌာနတွင် ဝယ်ယူနိုင်ပါသည်။ အသေးစိတ်အချက်အလက်များကို ဖုန်းအမှတ်-၃၈၈၇၃၂ သို့ နံနက် ၈:၀၀ မှ နေ့လယ် ၁:၀၀ မှာ ဆက်သွယ်မေးမြန်းနိုင်ပါသည်။

အတွင်းရေးမှူး
ပစ္စည်းဝယ်ယူရေးအဖွဲ့

မြန်မာနိုင်ငံတော်ပုံအသင်း

ဒုတိယအကြိမ်မြောက် မြန်မာနိုင်ငံလုံးဆိုင်ရာ ဓာတ်ပုံပွဲတော် ၂၀၁၅ခုနှစ်၊ (၅၁)ကြိမ်မြောက် မြန်မာနိုင်ငံလုံးဆိုင်ရာ နှစ်ပတ်လည်ဓာတ်ပုံပြိုင်ပွဲဆုချီးမြှင့်ပွဲ ၂၀၁၅ခုနှစ်၊ (၆၀)ကြိမ်မြောက် သင်းလုံးကျွတ်နှစ်ပတ်လည်အစည်းအဝေးကြီး ၂၀၁၅ခုနှစ်၊ အမှုဆောင်သစ်ရွေးချယ်ပွဲဖိတ်ကြားခြင်း

ဒုတိယအကြိမ်ဓာတ်ပုံပွဲတော်ကျင်းပမည့်ရက် - ၂၀-၃-၂၀၁၅ ရက်မှ ၂၂-၃-၂၀၁၅ ရက်ထိ

နှစ်ပတ်လည်ပြိုင်ပွဲဆုချီးမြှင့်မည့်ရက် - ၂၂-၃-၂၀၁၅ ရက်(တနင်္ဂနွေနေ့)

နေရာ - The Yangon Gallery

လစဉ်ပြိုင်ပွဲ၊ သင်တန်းသားဆုချီးမြှင့်ပွဲနှင့် - ၂၉-၃-၂၀၁၅ ရက် (တနင်္ဂနွေနေ့) နံနက် ၉ နာရီ

သင်းလုံးကျွတ်အစည်းအဝေးကျင်းပမည့်ရက် - အစည်းအဝေးပွဲ မွန်းတည့် ၁၂ နာရီ

နေရာ - မြန်မာနိုင်ငံတော်ပုံအသင်းတိုက် အမှတ်(၂၇/၂၉) ၃၇လမ်း(အောက်)၊ ကျောက်တံတားမြို့နယ်

အသင်းသား/သူများသည် အသင်း၏ တိုးတက်ရာ တိုးတက်ကြောင်း ဆွေးနွေးအကြံပြုချက်များနှင့် အမှုဆောင်အဖွဲ့ အဆိုပြုလွှာများကို ၂၅-၃-၂၀၁၅ ရက် ညနေ ၄ နာရီ နောက်ဆုံးထား၍ အသင်းတိုက်သို့ ပေးပို့ရမည်။ အသင်းသားများအနေဖြင့် နှစ်စဉ်ကြေးပေးဆောင်ပြီးသော အသင်းဝင်ကတ်ပါမူသာ မဲပေးခွင့်ပြုပါမည်။ အမှုဆောင်အဖွဲ့

ဖွံ့ဖြိုးရေး

ယနေ့ပွင့်လင်းလာသည့် မြန်မာနိုင်ငံအတွက် အမြန်ဆုံးဖွံ့ဖြိုးတိုးတက်မှုကို ဖော်ဆောင်ပေးနိုင်သည့် ကမ္ဘာ့ထုတ်လုပ်မှုလမ်းကြောင်းစနစ်နှင့် ပိုမိုပေါင်းစည်းနိုင်ရေးအတွက် အသိပညာဗဟုသုတများ ပြည့်သူများအကြား ပြန့်ပွားစေရန်ရည်ရွယ်ပြီး ဒေါက်တာမောင်အောင်ရေးသားသော ဆောင်းပါးများကို ဖော်ပြလိုက်ပါသည်။
ပြည်သူလူထုအတွက် တန်ဖိုးရှိသည့်အချိန်များ မကုန်ဆုံးရေး၊ ထုတ်လုပ်မှု စွမ်းအားရှိလုပ်ငန်းများ ပိုမိုလုပ်ဆောင်နိုင်ရေးနှင့် Logistic များ လျော့ချနိုင်ရေးအတွက် ဖွံ့ဖြိုးရေးဆောင်းပါးများကိုအပတ်စဉ် ကြာသပတေးနေ့တိုင်း ဖော်ပြ လျက်ရှိပါသည်။ (စာတည်း)

ဖွံ့ဖြိုးစေဖို့ ကမ္ဘာ့ထုတ်လုပ်မှုလမ်းကြောင်း(Global Supply Chain)သို့ပိုမိုဝင်ရောက်ရေး

ယခင်အပတ်မှအဆက်

ထုတ်လုပ်မှုလမ်းကြောင်းနှင့် တန်ဖိုးမြှင့်လမ်းကြောင်း (supply chains နှင့် value chains)

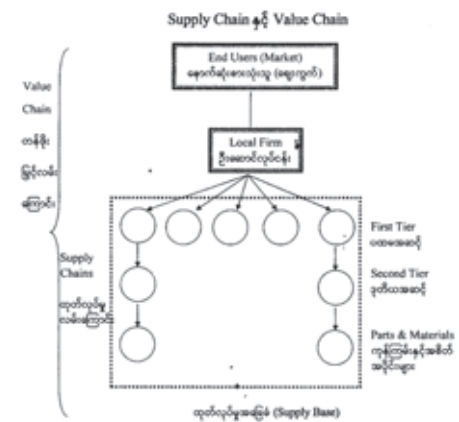
မြန်မာ့စီးပွားရေးလုပ်ငန်းများအနေဖြင့် ကမ္ဘာ့စီးပွားရေး အသိုက်အဝန်းသို့ ဝင်ရောက်နိုင်ရေးနှင့် ကမ္ဘာ့ထုတ်လုပ်မှုလမ်းကြောင်း (global supply chains)တန်ဖိုးမြှင့်လမ်းကြောင်း (global supply chains)ပိုမိုပေါင်းစည်းနိုင်ရေးအတွက် အခြေခံဖြစ်သည့် supply chains နှင့် value chains သဘောတရားများကို ဦးစွာဖော်ပြပါမည်။

ထုတ်လုပ်မှုလမ်းကြောင်း (supply chains)ဟုပြောလျှင် ယေဘုယျအားဖြင့် ထုတ်လုပ်မှုတစ်ခုလုပ်ဆောင်နိုင်ရန်အတွက် လိုအပ်သည့် သွင်းအားစုများဖြည့်ဆည်းပေးမှုမှစ၍ ထုတ်လုပ်မှုပြုလုပ်သည်အထိ အဆင့်များအားလုံးပါဝင်ပြီး ထုတ်ကုန်ထွက်ပေါ်လာသည့် အပိုင်းအထိ အကျိုးဝင်သည်။ ဥပမာအားဖြင့် လယ်ယာစိုက်ပျိုးထုတ်လုပ်မှုလုပ်ငန်းတစ်ခုဖြစ်သည့် စပါးစိုက်ပျိုးထုတ်လုပ်မှုလမ်းကြောင်းတွင် စပါးစိုက်ပျိုးနိုင်ရန် သွင်းအားစုလိုအပ်ချက်များဖြစ်သည့် မျိုး၊ ဓာတ်မြေဩဇာ၊ ပိုးသတ်ဆေး၊ ထွန်ယက်ကိရိယာများနှင့် လုပ်အားစသည်တို့ ပေါင်းစည်းမှုကြောင့် ဆန်စပါးထုတ်ကုန်ဖြစ်ပေါ်လာသည့် အပိုင်းအထိ အကျိုးဝင်ပါသည်။

တန်ဖိုးမြှင့်လမ်းကြောင်း (value chains)ဟုဆိုရာတွင် ထုတ်လုပ်သည့် အပိုင်းသာမက ထွက်လာသည့် ထုတ်ကုန်ကို နောက်ဆုံးစားသုံးသူ (end user)ထံ ရောက်သည်အထိ သယ်ယူပို့ဆောင်ခြင်း၊ သိုလှောင်ခြင်း၊ တပ်ဆင်ပြုပြင်ခြင်း၊ ထုပ်ပိုးခြင်း၊ ရောင်းဝယ်ခြင်းအားလုံး အကျိုးဝင်ပါသည်။ ဆန်စပါးဥပမာအရကြည့်သော် ဖြစ်ပေါ်လာသည့် ဆန်စပါးကို ကြိုတင်ခွဲခြား၊ အရောင်တင်ခြင်း၊

ဒေါက်တာမောင်အောင်

သယ်ယူပို့ဆောင်ခြင်းတို့အပြင် ဆန်ကို အခြေခံသော မှန်ပဲသရေစာမှအစ တန်ဖိုးမြှင့်ကုန်စည်များ ထုတ်လုပ်ခြင်း၊ ရောင်းဝယ်ခြင်းနှင့် တင်ပို့ခြင်းများ အကျိုးဝင်ပါသည်။ ပုံအရ ဖော်ပြရသော် အောက်ပါအတိုင်းတွေ့နိုင်ပါသည်။



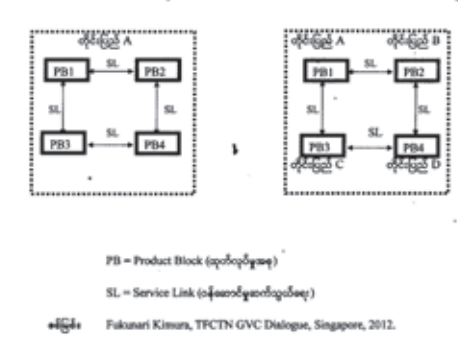
ထုတ်လုပ်မှုအပိုင်းတိုးတက်စေရန် ကုန်သွယ်မှုနှင့် ဆိုင်သည့် အခြေခံအဆောက်အအုံများဖြစ်သည့် သယ်ယူပို့ဆောင်ရေး လမ်းစဉ်များ၊ ဆိပ်ကမ်းများက အထောက်အပံ့ပြုရမည်ဖြစ်သည်။ ထို့အပြင် ကုန်သွယ်မှုဆိုင်ရာ ဘဏ္ဍာငွေပံ့ပိုးမှုများအပြင် သိုလှောင်မှု၊ သယ်ယူပို့ဆောင်မှုများ logistics provider များနှင့် သတင်းအချက်အလက်ဖြန့်ဝေမှုတို့ အဓိကမူတည်ပါသည်။ သို့သော် တန်ဖိုးမြှင့်လမ်းကြောင်းအတွက်မူ ဈေးကွက်များရရှိမှု၊ စီးပွားရေးလုပ်ငန်းများ၏ စွမ်းဆောင်ရည်၊ အသစ်တီထွင်ဖန်တီးမှု၊ နည်းပညာ၊ တရားဥပဒေစိုးမိုးမှု (rules of law)၊ ဘဏ္ဍာရေးပံ့ပိုးမှုတို့ရှိမှုသာ တန်ဖိုးမြှင့်ထုတ်ကုန် ပိုမိုထွန်းကားလာမည်ဖြစ်သည်။

ကမ္ဘာ့ထုတ်လုပ်မှုလမ်းကြောင်းပေါ်ပေါက်လာမှုကို ကြည့်မည်ဆိုလျှင် ယခင်ကထုတ်လုပ်မှုပြုလုပ်လျှင် ပြည်တွင်းမှာပင် အစအဆုံးထုတ်လုပ်နေမှုမှ ယခုအခါ ထုတ်လုပ်မှုလုပ်ငန်းများကို ကမ္ဘာအရပ်ရပ်ရှိ အခွင့်အရေးသာသည့် နိုင်ငံများသို့ ရွှေ့ပြောင်းလာမှုကြောင့် ကျယ်ပြန့်လာသည့်အပြင် တစ်ကမ္ဘာလုံးနှင့် အကျိုးဝင်လာမှုရှိပါသည်။

ထို့အတူ ကမ္ဘာ့တန်ဖိုးမြှင့်လမ်းကြောင်းဟုဆိုလျှင် ကမ္ဘာအရပ်ရပ်ရှိ ထုတ်လုပ်မှုလမ်းကြောင်းတစ်ကြောင်းအဆင့်ဆင့်ပြောင်းရွှေ့ထုတ်လုပ်လာမှုနှင့်အတူ တန်ဖိုးမြှင့်တက်လာခြင်းများနှင့် နောက်ဆုံးဈေးကွက်အထိ ထုတ်ကုန်များ ဖြန့်ချိရောင်းချမှုများ အကျိုးဝင်ခြင်းကြောင့် မူလထုတ်ကုန်တန်ဖိုးထက် နောက်ဆုံး စားသုံးသူပေးရသော ထုတ်ကုန်တန်ဖိုးအဆင့်ဆင့် များလာသည့်အပိုင်းများ အကျိုးဝင်ပါသည်။ ဥပမာအားဖြင့် Apple, Samsung, Nokia စမတ်ဖုန်းထုတ်လုပ်မှုတွင် ဒီဇိုင်း၊ နည်းပညာတို့ကို ဖွံ့ဖြိုးနိုင်စွမ်းရှိသူတို့ဖြင့် စက်အစိတ်အပိုင်းများ ထုတ်လုပ်ခြင်း၊ တပ်ဆင်ခြင်းတို့ကို လုပ်သက်သာသည့် နိုင်ငံများသို့ ထုတ်လုပ်ကာ ကမ္ဘာ့ဈေးကွက်အသီးသီးသို့ ရောင်းချကြသည်။ ထို့အတွက် smart ဖုန်းတစ်လုံးဖြစ်ပေါ်ရေးကို ၁၀ နိုင်ငံထက်မနည်းသည့်နိုင်ငံများ အကျိုးဝင်ပြီး

တပ်ဆင်ရေးကိုမူ တရုတ်နိုင်ငံက အများဆုံးပြုလုပ်နေသည်။ မူလထုတ်လုပ်မှုစရိတ်တန်ဖိုးနှင့် နောက်ဆုံးဈေးကွက်စားသုံးသူပေးရသည့် ဈေးနှုန်းတန်ဖိုးကွာဟချက်မှာ အဆင့်အလိုက်တန်ဖိုးမြှင့်တက်လာမှု (value creation) ဖြစ်၍ တန်ဖိုးမြှင့်လမ်းကြောင်းလည်းဖြစ်သည်။

ကမ္ဘာ့ထုတ်လုပ်မှုလုပ်ငန်းများ ဖွံ့ဖြိုးတိုးတက်လာမှုအခြေအနေ(သို့) ကမ္ဘာတန်ဖိုးမြှင့်ထုတ်လုပ်မှုများ ဖွံ့ဖြိုးလာမှု (evolution of global industries)



ကမ္ဘာပေါ်ရှိ ထုတ်လုပ်မှုလုပ်ငန်းများတစ်နည်းအားဖြင့် စက်မှုလုပ်ငန်းများ ပြောင်းလဲတိုးတက်လာမှုကြည့်သော် ပထမစက်မှုတော်လှန်ရေးစတင်ခဲ့သည့် ၁၇၅၀ ခုနှစ်များတွင် ရေနေဧွေနှင့် မောင်းနှင်သည့်အင်ဂျင်များ ပေါ်ပေါက်လာပြီး နောက်ပိုင်း ကမ္ဘာ့မြောက်ပိုင်းနိုင်ငံများ စက်မှုထွန်းကားလာမှုနှင့် အတူနိုင်းယှဉ်အကျိုးကျေးဇူးရှိသည့် လုပ်ငန်းများ နိုင်ငံအလိုက် ဇောက်ချထုတ်လုပ်မှုကြောင့် ပျမ်းမျှထုတ်လုပ်မှုစရိတ်ကျသည့်အဆင့် (scale economies) ရောက်သည်အထိ ထုတ်လုပ်ပြီး နိုင်ငံတကာသို့ တင်ပို့ခြင်း ကြောင့် အဆိုပါ လုပ်ငန်းများအောင်မြင်ခဲ့ကြသည်။ အဆိုပါ ထုတ်လုပ်မှုလုပ်ငန်းများကို အစမှအဆုံး မိမိနိုင်ငံ အတွင်းမှာပင် ဖြန့်ဖြူးထုတ်လုပ်ဆောင်စေခြင်း၊ တစ်နည်းအားဖြင့် ပြည်တွင်းလုပ်ငန်းများပေါင်းစည်းဆောင်ရွက်ခြင်း (vertical intergration of industries) ဖြင့် လုပ်ဆောင်ခဲ့ပြီး အဆိုပါပုံစံကို ကမ္ဘာ့ထုတ်လုပ်မှုလုပ်ငန်းများ၏ ဖွံ့ဖြိုးတိုးတက်မှုမှတ်တိုင်တွင်အဆင့် (၁) (Phase I) အနေဖြင့် သတ်မှတ်ခဲ့ကြပြီး အချိန်ကာလအားဖြင့် ၁၉၆၀ ခုနှစ်များ အထိ အကျိုးဝင်ပေသည်။ ၁၉၇၀ ခုနှစ်များတွင် ကမ္ဘာ့ထုတ်လုပ်မှုလုပ်ငန်းတိုးတက်လာမှု ပိုမိုမြန်ဆန်ပြီး အချိန်အဟုန် မြင့်မားခဲ့သည်။ ထို့အတွက် အဆင့် (၁)အနေဖြင့် ၁၇၅၀ ခုနှစ်များအနောက်ပိုင်းမှ ၁၉၆၀ ခုနှစ်များအထိ ထုတ်လုပ်မှုလုပ်ငန်းများ တိုးတက်လာမှုတွင်နိုင်ငံတိုင်းဇောက်ချထုတ်လုပ်မှုကို ပြည်တွင်းမှာပင်လုပ်ငန်းများ ပေါင်းစည်း ခြင်းနည်းဖြင့်သာ တိုးတက်လာခဲ့သည်။

ဆက်လက်ဖော်ပြပါမည်။

လုပ်သက်သာသည့် နိုင်ငံများ၌ ထုတ်လုပ် . . .

သေချာတယ်... သေချာတယ်... အိမ်နံရံနောက်မှာ လျှို့ဝှက်ချက်တစ်ခုရှိနေပြီ...။
အိမ်က ဘာလဲ...
သတိုးတောင်
တရားစာရင်း
အိမ်
ထွက်ပြီ

ကန်ကွက်နိုင်ကြောင်းကြော်ငြာ
သာကေတမြို့နယ်၊ မြေတိုင်းရပ်ကွက်အမှတ်(၂/တောင်) မြေကွက်အမှတ်(၁၀၅၆/ခ) မြေကွက်တည်နေရာအမှတ်(၁၀၅၆/ခ) ရန်ပြေ(၅)လမ်းအရှေ့၊ ၂/တောင်ရပ်ကွက်၊ သာကေတမြို့နယ်၊ (ဦးကြည်မေ) အမည်ပေါက် နှစ်(၆၀)ဝက်ရန်မြေအား သာကေတမြို့နယ် တရားရုံး၌ ဦးအဒုဇော်ဘော်မှ ၂၀၁၄ခုနှစ်၊ တရားမကြီးမှုအမှတ် (၁၆၀)ဖြင့် ဦးကြည်မေအား ပဋိညာဉ်အတိုင်း မှတ်ပုံတင်အရောင်းအဝယ်စာချုပ်ချုပ်ဆိုပေးရန် တရားရုံးဆိုင်ရာ အနိုင်ခံကိစ္စနှင့် ၂၀၁၄ ခုနှစ် တရားမတစ်ချိန်အမှတ် ၁၁၅အမိန့်တို့ တင်ပြ၍ တရားရုံးကိုယ်စား ဘီလစ် ဒေါ်တင်မေလှိုင် [၁၂/ဗဟန(နိုင်)၀၂၀၈၆၅]မှ အရောင်းအဝယ်စာချုပ်ရန် မြေပုံကူးလျှောက်ထားလာရာ ခိုင်လုံသောအထောက်အထားဖြင့် (၇)ရက်အတွင်း ကန်ကွက်နိုင်ပါရန်နှင့် ကန်ကွက်မှုမရှိပါက ငှာနု၏လုပ်ထုံးလုပ်နည်းအတိုင်း ဆက်လက်ဆောင်ရွက်သွားမည်ဖြစ်ပါသည်။
မြို့ပြစီမံကိန်းနှင့်မြေစီမံခန့်ခွဲမှုဌာန ရန်ကုန်မြို့တော်စည်ပင်သာယာရေးကော်မတီ

ကျေးအပ်ပိမည် အရှင်ဝိဿုတာလင်္ကာရ[၁၂/မရက(သ)၀၀၁၇၇၅]၏ နိုင်ငံကူးလက်မှတ်သည် အထေးပြေးကားဝင်မှု မြို့ထဲသို့သွားစဉ် ဖျောက်ဆုံးသွားပါသဖြင့် တွေ့ရှိသူမှပြန်လည် အပ်နှံလျှင် ကျေးအပ်ပိမည်။
ဖုန်း-၀၉-၂၅၀၅၆၉၂၁

ကားမည်
ကုန်သည်လမ်းမပေါ်ရှိ ဗိုလ်ဆွန်ပက် တာဝါ (၁၀)လွှာA ထောက်ကြွန်းလမ်းဆုံအနီး၊
ပေ (၂၀၀x၂၀၀) နှစ်ထပ်တိုက်၊ ရေဗီးစုံ၊ ဖုန်း၊
ပါဝါ မိတာ (၂)လုံးပါ။ Ph:09-5102002,
09-428021997, 09-420040966

ကားငှားမည်(သို့)ဝယ်မည်
14'=16' CANTER-ဒိုင်နာ
Ph: 01-644479, 644207,
09-975850007

ရောင်းရန်
၁။ စားသောက်ဆိုင်လုပ်ငန်းဆိုင်ရာ ပစ္စည်းစုံ
၂။ 20KVA Single Phase ဖီးကော် စုံစမ်းရန်-
ဖုန်း-၀၁-၅၁၉၄၄၀၊ ၀၉-၅၀၁၂၈၇၅

ကန်ကွက်နိုင်ကြောင်းကြော်ငြာ
လှိုင်မြို့နယ်၊ မြေတိုင်းရပ်ကွက်အမှတ်(၃၁) မြေကွက်အမှတ်(၁၉/ခ) မြေကွက်တည်နေရာ ၁၀၀/တာ၊ ကန်လမ်း၊ ကင်ပွန်းခြံ (၁၀)ရပ်ကွက်၊ လှိုင်၊ မြေပိုင်မြေ(လ/န ၃၉) အမည်ပေါက် ဒေါ်စွန်းမေမြေအား ရန်ကုန်အနောက်ပိုင်းခရိုင် တရားရုံး၊ တရားမကြီးမှုအမှတ်၃၁၉/၂၀၁၄ ဖြင့် ၃၀-၉-၂၀၁၅ရက်တွင် ချမှတ်ထားသည့် အမိန့်အတိုင်း အမွေဆက်ခံပိုင်ဆိုင်ကြောင်း မြတ်ဟဒီကရီ ရရှိသူ ၁။ ဦးသောင်းမြင့်[၁၂/လမန(နိုင်)၀၆၀၈၃၆]၊ ၂။ ဦးအောင်ကြီး[၁၂/လမန(နိုင်)၀၆၂၀၂၅]၊ ၃။ ဦးတင်ထွန်း[၁၂/လမန(နိုင်)၀၆၀၀၁၂]၊ ၄။ ဦးယဉ်ထွေး[၁၂/လမန(နိုင်)၀၆၂၂၅၂]၊ ၅။ ဦးဝင်းတင်[၁၂/လမန(နိုင်)၀၆၂၁၂၃]နှင့် ၆။ ဒေါ်မြင့်မြင့်ရီ[၁၂/မဘန(နိုင်)၀၆၀၆၃၈၇]တို့ထံမှ အထွေထွေ ကိုယ်စားလှယ် လွှဲစာရရှိသူ ဦးဝင်းတင်က တရား ရုံးအနိုင် ခံကာရီ၊ အမည်ပေါက်စာချုပ်၊ သေစာရင်း၊ ကျမ်းကျိန်လွှာများတင်ပြ၍ အမွေဆက်ခံပိုင် ဆိုင်ကြောင်း စာချုပ်ရန်အတွက် မြေပုံကူး လျှောက်ထားလာရာ တရားဝင်ခိုင်လုံသော အထောက်အထားများဖြင့် (၇)ရက်အတွင်း ကန်ကွက်နိုင်ပါကြောင်းနှင့် ကန်ကွက်မှုမရှိပါက လုပ်ထုံးလုပ်နည်းအတိုင်း ဆက်လက် ဆောင်ရွက် သွားမည်ဖြစ်ပါကြောင်း အသိပေးကြေညာ အပ်ပါသည်။
မြို့ပြစီမံကိန်းနှင့်မြေစီမံခန့်ခွဲမှုဌာန ရန်ကုန်မြို့တော်စည်ပင်သာယာရေးကော်မတီ

apple®
Ginseng Silky Hair Coat

FDA မှ အလုပ်ကုန် လွတ်လပ်ခြင်း၊
ဆေးဝါးမဲ့ချက်အမှတ် - 1308 PC 0021

အဖိုးတန်ကျင်ဆင်းမြစ်နှင့် ဝိတာမင်အီ၊တို့၏ အစွမ်းကြောင့် ဆံပင်နီခြင်း၊ ဆံပင်နှစ်စွ ဖြစ်ခြင်း၊ ဆံသားပျက်စီးခြင်းများကို ပြန်လည်ကောင်းမွန်စေပါသည်။
စနစ်စဉ်ပုံမှန် လိမ်းပေးခြင်းဖြင့် ဆံပင်သားကို ပိုးသားကဲ့သို့ နက်မှောင်တောက်ပစေပါသည်။

ရန်ကုန် (ရုံးချုပ်) - အမှတ် (A/၂၉)၊ ဦးဝိစာရလမ်း၊ (၃၄) တိုးချဲ့ရပ်ကွက်၊ မြောက်ဘက်စက်မှုဇုန်၊ ရန်ကုန်မြို့၊
ဖုန်း - (၀၁) ၅၀၁၃၉၀၊ ၅၀၁၀၆၆၊ ၅၀၁၀၄၄ (၀၉) ၀၆၁၀၀၀၁၊ ၄၉၂၀၆၄၀၀
ပန္နလေး (ရုံးခွဲ) - အမှတ် (၅၀/၅၁)၊ တာဝါ (၁၂)၊ (၈)ရပ်ကွက်၊ ပြည်ကြီးတံခွန်မြို့နယ်၊ မန္တလေးမြို့၊
ဖုန်း - (၀၂) ၅၁၅၂၃၂၊ ၅၁၅၂၃၂ (၀၉) ၅၀၂၀၄၀၉

ဝန်ထမ်းအမြန်အလိုရှိသည် (ပြည်တွင်း၌သာခန့်ရန်)
"သုကမ္ဘာ" ဆေးရုံ တွင် တာဝန်ထမ်းဆောင်ရန် အောက်ပါ ဝန်ထမ်းများ အလိုရှိသည်။

၁။ **Computer Operator** မ (၁) ဦး
(ဘွဲ့၊ စာစိစာရိုက်ကျွမ်းကျင်သူ)

၂။ **Cashier** မ (၂) ဦး
(ဘွဲ့၊ Computer တတ်ကျွမ်း၍ နေ့/ညမရွေး တာဝန် ထမ်းဆောင်နိုင်သူ)

၃။ **Receptionist** မ (၂) ဦး
(ဘွဲ့၊ ရုပ်ရည်သန့်ပြန့်၍ နေ့/ညမရွေး တာဝန် ထမ်းဆောင်နိုင်သူ)

၄။ **ယာဉ်မောင်း** ကျား (၂) ဦး
(ယာဉ်မောင်းသက်တမ်း အနည်းဆုံး(၅)နှစ်ရှိသူ)

၅။ **လုံခြုံရေးဝန်ထမ်း** ကျား (၂) ဦး
(နေ့/ည မရွေးတာဝန်ထမ်းဆောင်နိုင်သူ)

လျှောက်ထားလိုသူများသည် အောက်ပါလိပ်စာအတိုင်း အလုပ်သမားမှတ်ပုံတင်မိတ္တူ၊ အထောက်အထားများနှင့်တကွ လူကိုယ်တိုင်လာရောက်၍ တစ်ပတ်အတွင်း လျှောက်ထားနိုင်ပါသည်။

သုကမ္ဘာဆေးရုံ
အမှတ်-၆၁၅(အိ)၊ ပြည်လမ်း၊ ကမာရွတ်မြို့နယ်၊ ရန်ကုန်မြို့။
☎: ၅၀၀၀၀၊ ၅၀၄၅၅၊ ၅၂၅၂၃၂၊ ၅၀၅၂၀၀၊ ၅၃၆၅၀၀။

ကျေးဇူးပြု
အလွန်ရွှားဝါ၊သော အင်းဇွေး အနက်ရောင် နှင့် **Domber, Pekingese, Chihuahua** ခေ့င်း မညီ။
အမှတ်(၂၂)(ဈ)ရပ်ကွက်၊ ဝေသာ ဝိလမ်း၊ မြောက်ဥက္ကလာလမြို့နယ်။
ဖုန်း: ၀၉-၄၂၅၃၃၀၆၂၈

ပြည်တွင်းရေးရာ

စာကြည့်တိုက်များ ဝန်ဆောင်မှု မြှင့်တင်ရေး အလုပ်ရုံ ဆွေးနွေး

သရက် မတ် ၁၈

မကွေးတိုင်းဒေသကြီး သရက်မြို့တွင် သရက်ခရိုင် ပြန်ကြားရေးနှင့် ပြည်သူ့ဆက်ဆံရေးဦးစီးဌာနမှ ကြီးမှူးကျင်းပသည့် စာကြည့်တိုက်များ ဝန်ဆောင်မှု မြှင့်တင်ရေး အလုပ်ရုံ ဆွေးနွေးပွဲကို မတ် ၁၆ ရက်က သဟာယ စာကြည့်တိုက်အတွင်း ကျင်းပရာ မြို့နယ်အုပ်ချုပ်ရေးမှူး ဦးညွန့်လှိုင်တက်ရောက်၍ အဖွင့်အမှာစကား ပြောကြားပေးခဲ့သည်။

အလုပ်ရုံဆွေးနွေးပွဲ ကျင်းပရခြင်း ရည်ရွယ်ချက်အား အကျယ်တဝင့် ရှင်းလင်းဆွေးနွေးသည်။ အဆိုပါ စာကြည့်တိုက်များ ဝန်ဆောင်မှုမြှင့်တင်ရေးအလုပ်ရုံဆွေးနွေးပွဲကို သရက်ခရိုင်အတွင်းရှိ မြို့နယ်ဦးစီးမှူးနှင့် စာကြည့်တိုက်မှူး ၁၂ ဦး၊ အခြေခံကျောင်းများ၊ ရပ်ကွက်/ကျေးရွာ စာကြည့်တိုက်များမှ စာကြည့်တိုက်မှူး ၄၀၊ စုစုပေါင်း ၅၂ ဦးဖြင့် မတ် ၁၆ရက်မှ ၁၇ရက်ထိ နှစ်ရက် ကျင်းပမည်ဖြစ်ပြီး သရက်မြို့နယ် စာရေးဆရာအသင်း၊ စာပေဝါသနာရှင် အငြိမ်းစားပညာရေးဝန်ထမ်းများနှင့် ပူးပေါင်းဆောင်ရွက်မည်ဖြစ်ကြောင်း သိရသည်။



ဇော်ထက်(သရက်)

သင်္ကြန်တွင်းကာလပဲခူး-ရန်ကုန်ယာဉ်စီးခန့်ခွဲပုံမှန်သာရှိစေချင်

ပဲခူး မတ် ၁၈

သင်္ကြန်ကာလအတွင်း ပဲခူး-ရန်ကုန်ယာဉ်စီးများပြေးဆွဲသည့် ယာဉ်နည်းလားခြင်းအပေါ် ယာဉ်စီးခန့်ခွဲ တိုးမြှင့်ကောက်ခံမှုများ နှစ်စဉ်နှစ်တိုင်း ကြုံနေကြသကဲ့သို့ ပဲခူး-ရန်ကုန်ယာဉ်စီးခန့်ခွဲမှုမှာ ၁၀၀၀ ကျပ် သတ်မှတ်ထားကြောင်း သိရသည်။

ယခုနှစ်တွင် ပဲခူး-ရန်ကုန်ပြေးဆွဲနေသည့် ယာဉ်လိုင်းများ ပုံမှန်ပြေးဆွဲပေးနိုင်ရေးနှင့် ပုံမှန်ယာဉ်စီးခန့်ခွဲမှုများ ကောက်ခံခြင်းများရှိစေရေး သက်ဆိုင်ရာ တို့မှ ကြိုတင်ဆောင်ရွက်ထားသင့်သည်။

ခရီးသွားပြည်သူများ၏ အသက်သည်လည်း ယာဉ်မောင်း၏လက်ထဲတွင် ဖြစ်၍ မူးရင်မမောင်းနဲ့၊ မောင်းရင်မမူးနဲ့ ဆိုသည့် ဆောင်ပုဒ်နှင့်အညီ ယာဉ်မောင်း၊ ယာဉ်နောက်လိုက်များ မူးယစ်သောက်စား မောင်းနှင်ခြင်းများကို စိစစ်ကာ ခရီးသွားပြည်သူအများ သင်္ကြန်တွင်ကာလအတွင်း စိတ်အနှောင့်အယှက်ကင်းလို့ ခရီးသွားလာမှု ချောမွေ့စေရေး ရေးသားလိုက်ရပါသည်။

(၅၈၇)

စာအုပ်စာပေ လှူဒါန်း

ရဲလုပ်ပိုင်ခွင့်ကျင့်သုံးခြင်းအတွက် ရဲလုပ်ငန်းစံနှုန်းများ အလုပ်ရုံဆွေးနွေးပွဲ မန္တလေးမြို့တွင် ကျင်းပ

မန္တလေး မတ် ၁၈

မြန်မာနိုင်ငံရဲတပ်ဖွဲ့နှင့် အပြည်ပြည်ဆိုင်ရာ ကြံ့ခိုင်ရေးနှင့် ဖွံ့ဖြိုးရေးအဖွဲ့တို့ ပူးပေါင်း၍ အပြည်ပြည်ဆိုင်ရာ ရဲလုပ်ပိုင်ခွင့်ကျင့်သုံးခြင်းအတွက် ရဲလုပ်ငန်းစံနှုန်းများအလုပ်ရုံဆွေးနွေးပွဲပွဲကို မတ် ၁၇ ရက် နံနက် ၉နာရီက မန္တလေးတိုင်းဒေသကြီးရဲတပ်ဖွဲ့မှူးရုံးရဲသုရိန် ခန်းမ၌ ကျင်းပရာ မန္တလေးတိုင်းဒေသကြီးရဲတပ်ဖွဲ့မှူး ရဲမှူးကြီးဟန်ထွန်းနှင့် အပြည်ပြည်ဆိုင်ရာ ကြံ့ခိုင်ရေးနှင့် ဖွံ့ဖြိုးရေးအဖွဲ့ မှ Ms. Claudia Matter တို့က အမှာစကားပြောကြားသည်။

ICRC၏ အခန်းကဏ္ဍ၊ လုပ်ငန်းတာဝန်နှင့် လုပ်ဆောင်ချက်များ၊ ရဲတပ်ဖွဲ့များ ကြုံတွေ့ရသော စိန်ခေါ်မှု အခက်အခဲများနှင့် အကန့်အသတ်များ ရဲလုပ်ပိုင်ခွင့်ကျင့်သုံးခြင်းကို လမ်းညွှန်သည့် စံနှုန်းများဖမ်းဆီးခြင်း၊ ထိန်းသိမ်းခြင်း၊ အကြမ်းဖက်မှု အခြေအနေများတွင် ပြုမူတတ်သော အကြောင်းအရင်းများ၊ အင်အားသုံးဖြိုခွဲခြင်းနှင့် လက်နက်အသုံးပြုခြင်း၊ ဖြစ်ရပ်လေ့လာခြင်း၊ ငြိမ်ဝပ်ပိပြားရေး ဆောင်ရွက်ခြင်း၊ အဓိကရုဏ်းများ ထိန်းသိမ်းခြင်းတို့ကို ဆွေးနွေးအမြင်ခြင်းဖလှယ်ကြသည်။

အလုပ်ရုံဆွေးနွေးပွဲတွင် ဒေသဆိုင်ရာရဲနှင့် လုံခြုံရေးတပ်ဖွဲ့ပူးပေါင်းဆောင်ရွက်မှုကိုယ်စားလှယ် Mr. John Erik Jensen က အလုပ်ရုံဆွေးနွေးပွဲ၏ ရည်ရွယ်ချက် စီမံခန့်ခွဲမှုဆိုင်ရာ အကြောင်းအရာများ၊ ICRC နှင့် ရဲတပ်ဖွဲ့၊

ယင်းသို့ မန္တလေးတိုင်းဒေသကြီးအတွင်းရှိ မြို့နယ်ရဲတပ်ဖွဲ့မှူး ၂၅ ဦးနှင့် တိုင်းဒေသကြီးနှင့် ခရိုင်ရဲတပ်ဖွဲ့မှ ရဲအရာရှိ ၄၀ ဦးတက်ရောက်ကြပြီး မတ် ၁၇ ရက်မှ ၁၉ ရက်အထိ ဆွေးနွေးကြမည်ဖြစ်သည်။ သီဟကိုကို(မန္တလေး)

မော်လမြိုင်ကျွန်းမြို့တွင် နှင်းများထူထပ်စွာ ကျဆင်း၍ ရေယာဉ်များ နောက်ကျ

မော်လမြိုင်ကျွန်း မတ် ၁၈

ဧရာဝတီတိုင်းဒေသကြီး မော်လမြိုင်ကျွန်းမြို့နယ်တွင် မတ် ၁၇ ရက် နံနက် ၄ နာရီခန့်မှစပြီး မြို့ပေါ်တွင် နှင်းများထူထပ်စွာ ကျဆင်းလာပြီး နံနက် ၅ နာရီခန့်မှစပြီး နှင်းမိုးများ တဖွဲဖွဲကျဆင်းလာသည်ဟု မော်လမြိုင်ကျွန်းမြို့အမှတ်(၉)ရပ် ကွက်နေပြည်သူတစ်ဦးက ပြောသည်။



“အခု မတ်လထဲမှာ ဒီနေ့ဟာ နှင်းထူထပ်စွာ ကျဆင်းတဲ့နေ့ပါပဲ။ နံနက် ၆ နာရီခန့်ကျော်မှ မြို့ပေါ်မှာ နှင်းကျဆင်းမှုလျော့နည်းသွားလို့ ပုံမှန်သွားလာလှုပ်ရှားကြပါတယ်။ နံနက် ၇ နာရီအထိ မော်လမြိုင်ကျွန်း မြို့တောင်ဘက်တိုးလှည့်ချောင်းမြစ်ဘက်ကမ်းနဲ့ မြို့အရှေ့ဘက် ကွမ်းခြံချောင်းမြစ်ဘက်ကမ်း ကို နှင်းတွေထူထပ်စွာကျနေသေးလို့ မမြင်ရပါဘူး” ဟု ပြည်သူတစ်ဦးက ပြောသည်။

အထိ ဆိုက်ကပ်ခြင်းမရှိသည့် အပြင် မြို့နယ်အတွင်း ကျေးရွာများသို့ နံနက် ၇ နာရီပုံမှန်ထွက်သော ပုဂံလိက လိုင်းရေယာဉ်များလည်း ထွက်ခွာခတ်မောင်းခြင်းမရှိဘဲ နှင်းကွဲချိန်ကို စောင့်ဆိုင်းပြီးမှ ရေယာဉ်များ အန္တရာယ်ကင်းစွာထွက်ခွာခတ်မောင်းကြမည်ဟု သိရသည်။

(မော်ကျွန်းမြင့်အောင်)

Advertisement for SNH (Shan National High School) featuring a student and text about enrollment and fees. Includes phone numbers and contact information.

Advertisement for 'ဝန်းရာဝေ' (Wan Ra Wa) with contact details and a list of services.

Advertisement for 'ရွှေပင်ဂျ' (Shwe Pen Gye) with contact details and a list of services.

Advertisement for 'RUBY' with contact details and a list of services.

Advertisement for 'GOLDEN STAR Travels & Tours' listing various travel packages and dates.

Advertisement for 'River Samon Institute of Management' and 'Lincoln University College' featuring an MBA program with enrollment information and contact details.

Advertisement for water filtration systems showing various models and their prices, including a 'ONE YEAR GUARANTEE!' badge.

ပြည်တွင်းရေးရာ

မြစ်ဝကျွန်းပေါ်ကမ်းခြေများရှိ မွေးမြူရေးနှင့် ကုန်ထုတ်လုပ်ငန်းများ ကွင်းဆင်းကြည့်ရှု

ကျောက်ပန်းတောင်း မတ် ၁၈

မန္တလေးတိုင်းဒေသကြီး ကျောက်ပန်းတောင်း မြို့နယ်အတွင်း ဆောင်ရွက်လျက်ရှိသည့် ကျေးလက်ဒေသ ဖွံ့ဖြိုးရေးလုပ်ငန်းများဆောင်ရွက် ပြီးစီးမှုနှင့် မြစ်ဝကျွန်းပေါ်ကမ်းခြေဝင် ကျေးရွာများတွင် စိုက်ပျိုးရေး၊ မွေးမြူရေးနှင့် ကုန်ထုတ်လုပ်ငန်းများ အောင်မြင်ဖြစ်ထွန်းနေ မှုအခြေအနေများကို မတ် ၁၆ ရက် မွန်းလွဲ ၂ နာရီက ကျောက်ပန်းတောင်းမြို့နယ် မဲဆန္ဒနယ် အမှတ်(၁) မှ တိုင်းဒေသကြီးလွှတ်တော်ကိုယ် စားလှယ် ဦးတိုင်းအေး၊ မြို့နယ်အုပ်ချုပ်ရေးမှူး ဦးစောထွန်းဝင်း၊ မြို့နယ်ဖွံ့ဖြိုးရေးအထောက် အကူပြုကော်မတီဝင်များ၊ ညောင်ဦးခရိုင်ကျေး လက်ဒေသဖွံ့ဖြိုးတိုးတက်ရေးဦးစီးဌာန၊ ခရိုင် ဦးစီးမှူး ဦးအောင်ရှိန်၊ မြို့နယ်ဦးစီးမှူး ဒေါ်မြင့် ဝင်းတို့က လှည့်လည်ကြည့်ရှု စစ်ဆေးခဲ့ကြ ကြောင်း သိရသည်။

နှင့် အဖွဲ့ဝင်များသည် ရှေးဦးစွာ ကြက်ပြစ်ကျေး ရွာအုပ်စု ကြက်ပြစ်ကျေးရွာတွင် မန္တလေးတိုင်း ဒေသကြီး ကျေးလက်ဒေသဖွံ့ဖြိုးတိုးတက်ရေး ဦးစီးဌာန ရန်ပုံငွေဖြင့် ၂၀၁၄ ခုနှစ် စက်တင်ဘာ ၂ ရက်တွင် လုပ်ငန်းစတင်ဆောင်ရွက်ခဲ့သော အလျား ပေ ၁၀၀၀၊ အနံ ပေ ၁၀၀၀နှင့် အမြင့် ခြောက်ပေရှိ မြေသားရေလျှောက်ကန်တူးဖော် ပြီးစီးမှုအား သွားရောက်ကြည့်ရှုစစ်ဆေးခဲ့ကြ သည်။

အဆိုပါ မြေသားရေလျှောက်ကန်မှာ ဝင် ဆံ့ရေဂါလန် ၃၇၅၀၀ ဖြစ်ပြီး ခွင့်ပြုရန်ပုံ ငွေကျပ်သန်း ၇ ဒသမ ၈၈၀ ဖြင့် လက်ာဒီပ ကုမ္ပဏီမှ တာဝန်ယူဆောင်ရွက်ခဲ့ခြင်းဖြစ်ပြီး လုပ်ငန်းအားလုံး ပြီးစီးနေပြီဖြစ်သဖြင့် လာမည့် မိုးကာလ ရေဝင်ရောက်ပါက အနီးဝန်းကျင် ကျေးရွာများအတွက် သောက်သုံးရေ ဖူလုံစွာ ရယူသုံးစွဲနိုင်မှာဖြစ်ကြောင်း သိရသည်။

ဦးစောထွန်းဝင်း၊ ညောင်ဦးခရိုင် ကျေးလက် ဒေသဖွံ့ဖြိုးတိုးတက်ရေးဦးစီးဌာန ခရိုင်ဦးစီးမှူး ဦးအောင်ရှိန်နှင့် မြို့နယ်ဦးစီးမှူးတို့သည် ဗြိစင် အင်းကျေးရွာသို့ သွားရောက်ကြည့်ရှု မြစ်ဝကျွန်းပေါ် ကျေးရွာစီမံကိန်းရန်ပုံငွေ ကျပ်သိန်း ၃၀၀ ဖြင့် ဆောင်ရွက်လျက်ရှိသော စိုက်ပျိုးရေး၊ မွေးမြူ ရေးနှင့် အခြားကုန်ထုတ်လုပ်ငန်းများ ဖွံ့ဖြိုးမှု အခြေအနေများကို လှည့်လည်ကြည့်ရှုစစ်ဆေး ကြပြီး ကော်မတီဝင်များနှင့်တွေ့ဆုံ၍ စာရင်း ဇယားများ စနစ်တကျထိန်းသိမ်းပြုစုထားရှိ ရေးနှင့် ချေးငွေများကို အချိန်နှင့်တပြေးညီပြန် လည်ပေးဆပ်နိုင်ရေး စည်းရုံးဆောင်ရွက်သွား ကြရန်နှင့် တိရစ္ဆာန်များတွင် ထူးခြားရောဂါဖြစ် ပွားမှုများတွေ့ရှိပါက လိုအပ်သည့်ကာကွယ် ကာကွယ်မှုများ အမြန်ဆောင်ရွက်နိုင်ရေး စီစဉ် ဆောင်ရွက်သွားရန် ဆွေးနွေးမှာကြားခဲ့ကြောင်း သိရသည်။



ကိုနေ(ကျောက်ပန်းတောင်း)

ကျေးလက်ဒေသဖွံ့ဖြိုးရေးလုပ်ငန်းများဆောင်ရွက်

ခရမ်း မတ် ၁၈
မွေးမြူရေး၊ ရေလုပ်ငန်းနှင့် ကျေးလက်ဒေသဖွံ့ဖြိုးရေးဝန်ကြီးဌာန ကျေးလက် ဒေသဖွံ့ဖြိုးတိုးတက်ရေးဦးစီးဌာန၏ ၂၀၁၄-၂၀၁၅ ခု ဘဏ္ဍာရေးနှစ် ခွင့်ပြု ရန်ပုံငွေဖြင့် ခရမ်းမြို့နယ် လက်ပံတန်း-ပလောင်မြေသားလမ်းခင်းခြင်း (၁/၅) မိုင် တစ်ကြီး-ကျုံးတူးမြေသားလမ်းခင်းခြင်း (၂/၅)မိုင် ပေါက်ပင် ကျေးရွာ အုပ်စုကျေးရွာ၊ မောင်မကျေးရွာ၊ ကျုံးတောကျေးရွာ၊ အလယ်ရွာကျေးရွာတို့တွင် တစ်ရွာလျှင် ဆိုလာမီး ၁၄၄ စုံတပ်ဆင်ခြင်း၊ တစ်ကြီး-ကျုံးတူးမြေသားလမ်းခင်းခြင်း၊ ရိုးကြီး-ခင်တန်း- တောင်တံစုလမ်းပေါ်တွင် Box Culvert ငါးစင်း၊ ကံကုန်း-ဘုံလုံ လမ်းပေါ်တွင် Box Culvert ခြောက်စင်း၊ အောင်ချမ်းသာ-ကတိုးပေါ်လမ်းပေါ်တွင် Box Culvert ရှစ်စင်း စုစုပေါင်း ၂၃၀စင်းဆောင်ရွက်ခြင်း၊ ဒေးပေါက်ကျေးရွာနှင့် ကင်ပွန်းခြံကျေးရွာတွင် မြေသားရေကန်တူးဖော်ခြင်း၊ ကျုံးတူးကျေးရွာ၊ လှဘိုလှ ကျေးရွာ၊ အလယ်ရွာကျေးရွာ၊ သခွတ်စုကျေးရွာ၊ လေးအိမ်တန်းကျေးရွာတို့တွင် လေးလက်မ စက်ရေတွင်း တူးဖော်ခြင်း၊ ရေစက်ရုံ၊ ရေစုကန်များတည်ဆောက် ခြင်း၊ မတိုးကန်ကျေးရွာ၊ ကင်ပွန်းခြံကျေးရွာ၊ အလယ်ရွာကျေးရွာ၊ ဒေးပေါက် ကျေးရွာနှင့် အေးရွာတို့တွင် လေးခန်းတွဲကျေးလက်ကျန်းမာရေး(အိမ်သာ)အား တစ်ရွာလျှင်တစ်လုံးနှုန်းဖြင့် ဆောက်လုပ်ဆောင်ရွက်လျက်ရှိကြောင်းသိရ သည်။

ခရမ်းကျေးလက်ဦးစီး

မီးဘေးကြိုတင်ကာကွယ်ရေးလေ့ကျင့်

ပေါင် မတ် ၁၈
ပေါင်မြို့နယ် အထွေထွေအုပ်ချုပ်ရေးဦးစီးဌာန၏ ဦးဆောင်မှု ဖြင့် ပေါင်မြို့နယ် ကဒါရပ်ကွက်ရှိ စည်ပင်သာယာ မြို့မဈေးကြီး နေရာသီ မီးဘေးကြိုတင်ကာကွယ်ရေး ဇာတ်တိုက်လေ့ကျင့်ခြင်း နှင့် လက်တွေ့မီးငြိမ်းသတ်ရေး သရုပ်ပြပွဲကို မတ် ၁၀ ရက် နံနက် ၁၀ နာရီက အဆိုပါ ဈေးကြီးရွှေ၌ ကျင်းပခဲ့ကြောင်းသိရ သည်။
မြို့နယ်မီးသတ်တပ်ဖွဲ့စခန်းမှ မီးသတ်ဦးစီးမှူး ဦးစိုးကျော်သူ နှင့် သန္ဓေမီးသတ်တပ်ဖွဲ့ဝင်များ၊ ကဒါရပ်ကွက် အရန်မီးသတ် တပ်ဖွဲ့ဝင်များ၊ မြို့နယ်စည်ပင်သာယာရေးဦးစီးအရာရှိ ဦးထွန်းထွန်းဦးနှင့် ဝန်ထမ်းများ၊ ဈေးသူ ဈေးသားများ ပူးပေါင်း၍ မြို့နယ်မီးသတ်စခန်းမှ မီးသတ်ယာဉ် နှစ်စီး၊ ကဒါရပ်ကွက် အရန်မီးသတ်တပ်ဖွဲ့ပိုင် မီးသတ်ယာဉ် တစ်စီး၊ ရေသယ်ယာဉ် တစ်စီးတို့ဖြင့် မီးငြိမ်းသတ်ရေး ဇာတ်တိုက် လေ့ကျင့်ခြင်းနှင့် မီးသတ်ဆေးဘူးဖြင့် အရေးပေါ်မီးငြိမ်းသတ် ခြင်းတို့ ကို ဆောင်ရွက်ခဲ့ကြကြောင်း သိရသည်။

(မြို့နယ်မြန်/ဆက်)

တီဘီတိုက်ဖျက်ရေးစီမံချက်မြို့နယ်အဆင့် အသိပေးရှင်းလင်း

ကနီ မတ် ၁၈
စစ်ကိုင်းတိုင်းဒေသကြီး ယင်းမာပင်ခရိုင် ကနီမြို့တွင် မြန်မာနိုင်ငံကျန်းမာရေးမှူးများ အသင်း (MHAA) က တီဘီရောဂါတိုက်ဖျက်ရေး မြို့နယ်အဆင့် အသိပညာပေးရှင်းလင်းပွဲကို မြို့နယ်အထွေထွေအုပ်ချုပ်ရေးဦးစီးဌာန အစည်းအဝေးခန်းမ၌ မတ် ၁၆ ရက် မွန်းလွဲ ၁ နာရီ တွင် ကျင်းပခဲ့သည်။
မြန်မာနိုင်ငံကျန်းမာရေးမှူးများအသင်း (MHAA) ဗဟို အတွင်းရေးမှူး ဦးအောင်စိုးက တီဘီရောဂါရှိသည်ဟု သိသလိုမျိုးများကို ရောဂါရှာဖွေတိုက်ဖျက်ရေးနှင့် ဆေးယဉ်ပါး တီဘီရောဂါရှိသူများကို ရှာဖွေ၍ အကူအညီပေးဆောင်ရွက်ရေးလုပ်ငန်းများ ဆောင်ရွက် ခဲ့သည်များကို ဆွေးနွေးခဲ့သည်။
အသင်းအနေဖြင့် မြို့နယ်သို့လာရောက်သလိပ်စစ်ဆေး၍ တီဘီရောဂါရှိသူများအား ကုန်ကျစရိတ်အဖြစ် ၅ ဒသမ ၂ ဒေါ်လာ ထောက်ပံ့ကူညီဆောင်ရွက်မှုအပြင် ဆန် ၁၂ ပြည်၊ ဆီတစ်ပိဿာနှင့် ပဲနှစ်ပိဿာကိုလည်း ထောက်ပံ့ပေးမည်ဖြစ်ကြောင်းနှင့် အသင်း၏ လုပ်ငန်းများအကြောင်းကို ဦးအောင်စိုးက ရှင်းလင်းပြောကြားခဲ့သည်။
ဆက်လက်၍ တီဘီရောဂါရှာဖွေတိုက်ဖျက်ရေးစီမံချက်မန်နေဂျာ ဦးမြိုးစည်သူဝင်းက တီဘီရောဂါရှာဖွေတိုက်ဖျက်ရေး စီမံချက်လုပ်ငန်းစဉ်များနှင့်ပတ်သက်၍ ရှင်းလင်းပြော ကြားခဲ့သည်။

သန်းဌေးအောင်(ကနီ)

“အတ္တပုတ္တိစာပေသည် ဖတ်ရှုစရာ စာပေများတွင် ဖတ်ဖော်စွယ် အရှိဆုံးနှင့် အကျိုးအမြတ် အရှိဆုံး ဖြစ်သည်။”
သမိဒွေဒယ ဆရာကြီး
ဒေါ်မာလာရီ
နှစ် ကိုးဆယ်ကျော် ဘဝခရီး
ကျမ်းပြုဆရာတော်
ဒေါက်တာ အရှင်နန္ဒမာလာဘိဝံသ
(ပါမောက္ခချုပ် ဆရာတော်)
ငယ်လက်ရာ ထွက်ပြီ

ဝင်း
01-293159
01-9000293
09-5160048
ခရီးစဉ်အမျိုးမျိုးနှင့် လရုပ်/နှစ်ချုပ်ကားများရရှိပါသည်။ ယာဉ်ပိုင်ရှင်များလည်းဆက်သွယ်ပါ။
www.heincarrental.com

နေရာသီရေကူးသင်တန်းများ ဖွင့်လှစ်သင်ကြားပေးနေပါပြီ တက္ကသိုလ်ရေကူးကန် (အင်းယားလမ်း) ဖုန်း-၀၉-၇၃၁၁၅၂၆၊ ၀၉-၂၅၄၀၆၇၃၉၄

ကား ချိုးစုံ
(Alphard/Crown/MarkII)ဆန်ထုပ်/ Hiace/၁၃ပေယာဉ်/၂၄/၂၆/၃၃/၄၅/၄၉ (ယောက်) များကို ဝယ်ရောင်းအမျိုးမျိုးအတွက် ယာဉ်ပိုင်ရှင်များကိုယ်တိုင် ချိတ်သောသောဈေးနှုန်း ဖြင့်အကူအညီပေးပါသည်။
Ph: 09795549249, 095418126

iStock ကုန်ပစ္စည်းထိန်းကွန်ပျူတာစနစ်
ကုန်ရောင်း/ကုန်ဝယ်စာရင်း၊ ငွေစာရင်း၊ ကုန်လက်ကျန်စာရင်း၊ ကုန်တစ်မျိုးချင်းစီ၏ အမြတ်စာရင်း၊ အကြွေးစာရင်း၊ လုပ်ငန်းတစ်ခုလုံး၏ အရှုံးအမြတ်စာရင်း
Contact Us ...
YGN 09-252424002, 09-254151516, 09-43029798
MDY 09-31406813, 09-91050973
NPT 09-974432762, 09-974432763
Galaxy Software Co., Ltd.
www.galaxy.com.mm

Education for All
VICTORIA UNIVERSITY COLLEGE
တက္ကသိုလ်ဝင်တန်းစာမေးပွဲဖြေဆိုပြီးသူများနှင့် Grade - 9 (အဋ္ဌမတန်း) စာမေးပွဲဖြေဆို ပြီးသူ ကျောင်းသား/ သူများအတွက် အထူးပညာရေးအခွင့်အလမ်းဟောပြောပွဲ
'ပညာရေးအခွင့်အလမ်းကောင်းများအတွက် ဖွင့်ထားသောတံခါးချပ်များ'
ဟောပြောမည့်သူ - ဒေါက်တာနေဝင်းနိုင် (Victoria University College)
ဟောပြောမည့်နေရာ - Ball Room - 1, Sule Shangri-La Hotel, Yangon.
ဟောပြောမည့်နေ့ - ၃၁.၃.၂၀၁၅ (အင်္ဂါနေ့)
ဟောပြောမည့်အချိန် - နေ့လည် (၁:၀၀ မှ ၃:၀၀)အထိ
တက္ကသိုလ်ဝင်တန်းစာမေးပွဲဖြေဆိုပြီးသူများ၊ IGCSE (O) Level ဖြေဆိုထားသူများ၊ Grade-9 (အဋ္ဌမတန်း) ဖြေဆိုထားသူများ/ Secondary Level - 2 ဖြေဆိုပြီးသူများ နှင့်မိဘများ၊ ပညာရေးစိတ်ပါဝင်စားသူများအားလုံးကို (အခမဲ့) တက်ရောက်ပါရန်ဖိတ်ကြား အပ်ပါသည်။
ကျောင်းသားဈေးရာဌာန - အမှတ်(၁၆၆)၊ အထက်ပန်းဆိုးတန်းလမ်း၊ မင်္ဂလာတောင်ညွန့်မြို့နယ်၊ ရန်ကင်းမြို့၊ ဘုန်း - ၀၁-၃၉၃၁၃၂၊ ၀၁-၃၉၃၁၃၃၊ ၀၉၅၁၀၄၇၄၈၊ ၀၉၅၀၉၅၇၁၀၉၄

FAME အရိုးများကြံ့ခိုင်သန်မာဖို့အတွက် ISO 9001 : 2008 ISO 14001 : 2004 OHSAS 18001 : 2007 GMP Certified Organic Certified
TMR 011384 (0615)
၂/၂၀၁၂ တဆထလ/တိုး(၀၆၅၇)
Osteomax®

FAME အဆစ်အမျက် အားဖြည့်ဖို့အတွက် ISO 9001 : 2008 ISO 14001 : 2004 OHSAS 18001 : 2007 GMP Certified Organic Certified
TMR 011382 (0615)
၂/၂၀၁၂ တဆထလ/တိုး(၀၆၅၇)
Arthrotec®

ဖြည့်ထွင်းရေးရာ

နတ်တလင်းမြို့နယ်၌ မှတ်ပုံတင်ကတ်ပြားများ ပေးအပ်

နတ်တလင်း မတ် ၁၈
 ပဲခူးတိုင်းဒေသကြီး သာယာဝတီ ခရိုင်နတ်တလင်းမြို့နယ် ပျဉ်းမကုန်း ကျေးရွာအုပ်စုပျဉ်းမကုန်း၊ လယ်တာ ငယ်ရွာ ဘုန်းတော်ကြီးကျောင်းမိမိရာရှိ ၌ မတ် ၁၄ ရက် နံနက် ၁၀ နာရီတွင် မြို့နယ်လူဝင်မှုကြီးကြပ်ရေးနှင့် အမျိုး သားမှတ်ပုံတင်ရေးဦးစီးဌာနက မိုး ပွင့်(အထူး)စီမံချက်ဖြင့် ကျေးရွာ အရောက်ကွင်းဆင်း၍ မှတ်ပုံတင် ကတ်ပြားများ ပေးအပ်ခဲ့သည်။
 ၁၈ နှစ်ပြည့် နိုင်ငံသားမှတ်ပုံတင် ကတ်ပြားအား ၁၀၇ဦး အတွက် သမ္မတနန်းတော်ကြီးဌာန ဒုတိယဝန်ကြီး ဦးကျော်ကျော်ဝင်းမှ ပေးအပ်ခဲ့ ကြောင်းသိရသည်။ **၀၇၁**

ကျောက်စိမ်းပညာအလုပ်ခွင် (အထူး)သင်တန်းဖွင့်မည်

မန္တလေး မတ် ၁၈
 ကျောက်စိမ်းဆိုင် ဖွင့်လှစ်လိုသူ များ၊ ကျောက်လုပ်ကွက် လုပ်ကိုင်သူ များ၊ ကျောက်စိမ်း အချောထည် လုပ် ကိုင်လိုသူများနှင့် ဘူမိဗေဒ ကျောင်း သား၊ သူများအတွက် ကျောက်စိမ်း ပညာကို လက်တွေ့၊ စာတွေ့သိရှိ လုပ် ကိုင်နိုင်ရန် ရည်ရွယ်၍ ကျောက်စိမ်း ပညာအလုပ်ခွင်(အထူး) သင်တန်း (Certificate in Applied Gemology Specialized in Jade) ကို Myanmar Gemological Institute မှ ကြီးမှူး၍ ၉ ရက်ကြာရန်ကုန်မြို့တွင် သင်တန်း ဖွင့်လှစ်ပေးမည် ဖြစ်သည်။
 ၎င်းသင်တန်းကို ဧပြီ ၂ ရက်မှ

၁၀ ရက်အထိ ပိတ်ရက်မရှိသင်ကြား ပို့ချပေးမည်ဖြစ်ကာ သင်တန်းချိန် မှာ နံနက် ၉ နာရီမှ မွန်းတည့် ၁၂ နာရီအထိ ဖြစ်သည်။
 သင်ကြားမှုပိုမိုထိရောက်စေရန် အတွက် တန်းခွဲတစ်ခုလျှင် လူဦးရေ ၃၀ သာ လက်ခံမည်ဖြစ်၍ တက် ရောက်လိုသူများသည် Myanmar Gemological Institute(MGI) သို့ ကြိုတင် စာရင်းပေးသွင်းထားရန် လိုအပ်သည်။
 အဆိုပါသင်တန်းတွင် ကျောက် လုပ်ကွက် ရွေးချယ်နည်း၊ ကျောက် မျက်ရတနာပြုပွဲ (အင်ပိုရီယမ်တွင် ဝယ်၊ ရောင်းနည်း၊ ကျောက်စိမ်း



အရိုင်းတုံး(ခဲများ အမျိုးအစား ခွဲခြား ဝယ်ယူရောင်းချနည်း၊ လွှာချပ်၊ လက် ကောက်၊ ပန်းပု၊ အပွင့်(စိမ်း)၊ ဘော်ဒီ ပွင့်များရွေးချယ် ဝယ်ယူရောင်းချ နည်း၊ ဖားကန်၊ မန္တလေး၊ ရွှေလီ ကျောက်ပိုင်းများတွင် ဝယ်ယူရောင်း

ချနည်းနှင့် ကျောက်စိမ်း အတု အစစ်ခွဲခြားနည်း စသည့်သာသာရပ် များကို ကျောက်စိမ်းရတနာ လုပ်ငန်း တွင် လုပ်ကိုင်နေသော ကျောက်မျက် ပညာရှင်ကြီးကိုယ်တိုင် လက်တွေ့ပို့ချ သွားမည်ဖြစ်သည်။

သင်တန်းပြီးဆုံးပါက ကျောက်စိမ်း ရတနာလုပ်ငန်းကို အမှန်တကယ် လုပ်မည့်သူများကို လုပ်ငန်းခွင် အရောက် ကူညီဆောင်ရွက်ပေးမည် ဖြစ်ကြောင်းလည်း သိရသည်။
စော်မင်းထွန်း

စက္ကိန်းတဲဘုရားကြီးဘဏ္ဍာတော်ထိန်းဂေါပကလုပ်ငန်းများဆွေးနွေး

မင်းဘူး မတ် ၁၈
 မကွေးတိုင်းဒေသကြီး မင်းဘူးမြို့ သမိုင်းဝင် ရှင်ပင်စက္ကိန်းတဲဘုရားကြီး ဂေါပကအဖွဲ့မှ အလှူခံပံ့ရရှိငွေများ နှင့်ဘုရားကြီးတွင် ရှေ့ဆက်ဆောင် ရွက်မည့်လုပ်ငန်းစဉ်များကို မတ် ၁၅ ရက် မွန်းလွဲပိုင်းက ကျင်းပခဲ့ ကြောင်းသိရသည်။
 မန်းရွှေစက်တော် ဘုရားပွဲတော် ချိန်ရောက်တိုင်း ရှင်ပင်စက္ကိန်းတဲ ဘုရားကြီးတွင်လည်း ဘုရားပွဲပြည် သူများဖြင့် စည်းကားလေ့ရှိပြီး ဘုရား ဖူးများ၏ လှူဒါန်းငွေသည်လည်း

ဘုရားကြီးဘဏ္ဍာငွေအဖြစ် ပိုမိုရရှိ သောကြောင့် အလှူခံပံ့များ ဖွင့် ဖောက်သည့်အခါတွင် ပွင့်လင်းမြင် သာမှုရှိစေရန် အပတ်စဉ် ပြုလုပ်လျက် ရှိသည်။
 ဘုရားကြီးဘဏ္ဍာငွေ ရသုံးငွေ စာရင်းနှင့် ဘဏ်တွင်အပ်နှံထားမှု များ ဩဝါဒဆရာတော်ကြီးများရဲ့ ညွှန်ကြားချက်နှင့်အညီ ရှင်ပင်စက္ကိန်း တဲဘုရားကြီး အဆင့်ပတ်ချာလည် အက်ကွဲနေသောအရာများကို မန်း ရွှေစက်တော်ဘုရားပွဲ ပြီးဆုံးချိန် အနယ်နယ်အရပ်ရပ်က ဘုရားဖူးလာ

ပြည်သူများ နည်းပါးချိန်တွင် ပြန် လည်ပြုပြင်မည်ဖြစ်ကြောင်း ယင်း ဆွေးနွေးပွဲမှ သိရသည်။
 ဘုရားဖူးကားများ ယာဉ်ရပ်နား ရန် အဝင်၊ အထွက်နေရာများ ပိုမို အဆင်ပြေချောမွေ့နိုင်ရန် ရင်ပြင် တော်အား တိုးချဲ့ကာ ဘုရားဖူးလာ မိဘပြည်သူများ နားခိုးရန် အရိပ်ရ အဆောက်အအုံများ ထပ်မံတိုးချဲ့ ဆောက်လုပ်နိုင်ရန် အလှူရှင်များ ဖိတ်ခေါ်ထားမှုကို ဂေါပက အဖွဲ့မှ ဆွေးနွေးခဲ့သည်။
 ရှင်ပင်စက္ကိန်းတဲဘုရားကြီး ဘဏ္ဍာ

တော်ထိန်းဂေါပကအဖွဲ့သည် အလှူ ခံပံ့မှုရရှိငွေများအား ဘဏ်တွင် အပ် နှံထားပြီး ရှေ့ဆက်လုပ်ဆောင်မည့် လုပ်ငန်းစဉ်များကို အများသိရှိစေရန် ကြော်ငြာထားခြင်းကို ပွင့်လင်းမြင် သာစွာ လုပ်ဆောင်နေခြင်းအား ယခု လို ပွင့်လင်းမြင်သာစွာလုပ်ဆောင် ချက်အား မင်းဘူး(စတု)မြို့နယ် အတွင်း ရှိ သမိုင်းဝင်ဘုရားများတွင် လည်း ပွင့်လင်းမြင်သာစွာ လုပ် ဆောင်ကြရန် ဒေသခံများကလည်း လိုလားလျက်ရှိကြောင်း သိရသည်။
ဝိုင်စေ(မကွေး)

ကနီကျေးရွာစာကြည့်တိုက်သို့ SkyNet ပေးအပ်

ကနီ မတ် ၁၈
 စစ်ကိုင်းတိုင်းဒေသကြီးအစိုးရအဖွဲ့ ဆင်းရဲမှုလျှော့ချရေးနှင့် ကျေးလက် ဒေသဖွံ့ဖြိုးတိုးတက်ရေးအစီအစဉ်ဖြင့် ကျေးလက်နေပြည်သူများအသိပညာ ဗဟုသုတနှင့် လူမှုဘဝ တိုးတက်စေရေးနှင့် ကျေးရွာစာကြည့်တိုက်များ သက်ဝင် လှုပ်ရှားမှုရှိစေရန်ရည်ရွယ်၍ ကနီမြို့နယ်အတွင်းရှိ ကျေးရွာစာကြည့်တိုက် များသို့ Sky Net နှင့် တီဗွီများပေးအပ်ပွဲကို မြို့နယ်အထွေထွေအုပ်ချုပ်ရေး ဦးစီးဌာန အစည်းအဝေးခန်းမတွင် မတ် ၁၅ ရက်က ကျင်းပခဲ့သည်။
 အဆိုပါ ပေးအပ်ပွဲအခမ်းအနားတွင် မြို့နယ်စီမံခန့်ခွဲမှုကော်မတီဥက္ကဋ္ဌ၊ မြို့နယ်စည်ပင်သာယာရေးကော်မတီဥက္ကဋ္ဌ၊ မြို့နယ်အထောက်အကူပြု ကော်မတီဥက္ကဋ္ဌ၊ မြို့နယ်လူဝင်မှုကြီးကြပ်ရေးနှင့် အမျိုးသားမှတ်ပုံတင်ရေး ဦးစီးဌာန ဦးစီးအရာရှိ ဦးမောင်မောင်အေးနှင့် မြို့နယ်ပြန်ကြားရေးနှင့်ပြည်သူ ဆက်ဆံရေးဦးစီးဌာနမှ ဦးစီးမှူးတို့က Sky Net နှင့် တီဗွီများရရှိကြသည့် ကျေးရွာအုပ်ချုပ်ရေးမှူးများထံသို့ ပေးအပ်ခဲ့ကြောင်း သိရသည်။

သန်းဌေးအောင်(ကနီ)

၂၀၁၅ ခုနှစ် (၉)နှစ်မြောက် နှစ်သစ်ကူး မဟာသင်္ကြန် ခရီးစဉ်
ထားဝယ် ဝှင်တိုးချင် နှင့် ထီးသီး (တန်ချာရုံ/မြ ဘုရား)
 ၁၁-၄-၂၀၁၅ မှ ၂၀-၄-၂၀၁၅ ထိ
သုခဝိနိဇာဇဝ ၀၁ ၂၅၀၈၉ / ၀၉ ၅၁ ၅၅၆၅၄ / ၀၉ ၃၀၁၀၄၁၇

ရွှေအင်္ဂါ
ကရိုက်ထီးရိုး(မေ့စွဲ)
ရောင်သင်္ဘော(မေ့စွဲ)
ငွေဆောင်(မေ့စွဲ)
၂၀၉၀၇၇, ၂၀၉၀၈၈, ၀၉-၇၅၁၆၇၀၀၀

ရွှေပုပ္ဖိ
 ပုပ္ဖိ ပုဂံ (အထူးစီမံခန့်ခွဲမှု) (ပုပ္ဖိအိမ်ရာ)၊
 မိုးလျှောက်တော်(စတင်ပေးပို့) ၄၃၀၀၀/- (ပုပ္ဖိအိမ်ရာ)
 မိုးလျှောက်တော်(စတင်ပေးပို့) ၄၃၀၀၀/- (ပုပ္ဖိအိမ်ရာ)
 တဆင့်ပေးပို့မှုအခန်း ၄၅၀၀၀/- (ကနီမြို့နယ်အစိုးရအဖွဲ့)
 March ၂၆ရက်ပုဂံ(ပုပ္ဖိအိမ်ရာ)မှစတင်ပေးပို့မည်။
 ၀၁-၂၅၃၀၇၇၊ ၀၉-၇၅၁၆၇၀၇၊ ၀၉-၄၅၁၀၇၇၂

B.L.T Travels
သင်္ကြန်အထူးခရီးစဉ် Apr12
ပုဂံ၊ ပုပ္ဖိ၊ ပခုက္ကူ (အစုစိုက်) 140000
တောင်ကြီး၊ ဘင်းဇေး၊ ပင်းတယ်၊ ပုဂံ
ရွှေဝတ်တော်၊ ပုဂံ-ညောင်ဦး၊ ပုပ္ဖိ၊ မြင်း
09-73163538, 09-31785622

NT 09 73139320
Car Rental 01 661668
ခရီးစဉ်မျိုးစုံနှင့်လျှပ်
ကားမျိုးမျိုးငှားရန်ရှိသည်
ယာဉ်ငှားရမ်းမှုအားဖိတ်ခေါ်ပါသည်

Mingalar Cinemas
 www.facebook.com/mingalarcinemas
 Mingalar Cinemas facebook

သမ္မတ ၀၀-၂၄၆၆၆၂ ၀၀-၂၄၆၆၆၃	သွင် ၀၁-၃၇၂၅၃၄ ၀၉၇၃၂၅၅၅၆၀	မင်္ဂလာ(၁) ၀၁-၂၄၀၀၅၇ ၀၁-၂၄၀၀၅၈	မင်္ဂလာ(၂) ၀၉၇၃၂၅၅၀၉၁ ၀၉၇၃၂၅၅၀၉၂	ရေဆောင် ၀၀-၂၅၂၁၁၃ ၀၀-၃၈၀၀၃၄ ၀၀-၃၇၀၀၃၅	နေပြည်တော် ၀၀-၂၅၁၂၇၇ ၀၀-၂၅၁၂၈၈
မင်္ဂလာစံပြ ၀၉၂၆၀၀၇၀၃၅ ၀၉၂၆၀၀၇၀၃၆ ၀၉၇၃၃၇၀၀၀၀	Top Royal (ရိပ်သာ-မိမိ) ၀၉၄၂၁၀၆၂၅၁ ၀၉၄၂၁၀၆၂၅၂	ဝင်းလိုက်(မန္တလေး) ၀၂-၃၉၁၃၈ ၀၂-၆၀၂၅၁	မြို့မ(မန္တလေး) ၀၂-၃၉၁၃၆ ၀၂-၃၉၁၃၇	မင်္ဂလာစိုင်းမွန်း(မန္တလေး) ၀၉၄၀၂၇၆၅၄၁ ၀၉၄၀၂၇၆၅၄၂	မင်္ဂလာထွန်းသီရိ(ပြည်) ၀၉၇၉၁၀၃၇၅၁ ၀၉၇၉၁၀၃၇၅၂

လူကြီးမင်းခင်ဗျား
 ရန်ကုန်
 သမ္မတ၊ သွင်၊ မင်္ဂလာ(၁)၊ မင်္ဂလာစံပြ၊ Top Royal
 မန္တလေး
 ဝင်းလိုက်၊ မြို့မ
 မြင်း - မင်္ဂလာထွန်းသီရိ
 အောင်မြင် ကျော်ကြား
 စူးရှ ထက်မြက်
 မြင်း - မင်္ဂလာထွန်းသီရိ
 ၂၀ .၃ .၂၀၁၅ ရက်မှ စတင်ပြသမည် ကာလကားသစ်များ
 ဖွဲ့ချိန်သတိပြု - ၁၀:၀၀ နာရီ၊ ၁၂:၃၀ နာရီ၊ ၃:၃၀ နာရီ၊ ၆:၃၀ နာရီ၊ ၉:၃၀ နာရီ

ပြည်တွင်းရေးရာ

အလုပ်သမားရေးရာပညာပေးရှင်းလင်းဆွေးနွေး

ထားဝယ် မတ် ၁၈

အလုပ်သမား အလုပ်အကိုင်နှင့်လူမှုဖူလုံရေးဝန်ကြီးဌာန အလုပ်ရုံနှင့်အလုပ်သမားဥပဒေစစ်ဆေးရေးဦးစီးဌာနမှ ပြုလုပ်ကျင်းပသော အလုပ်သမားရေးရာ အသိပညာပေးရှင်းလင်းဆွေးနွေးပွဲကို မတ် ၁၆ ရက် ညနေ ၃ နာရီက တနင်္သာရီတိုင်းဒေသကြီး ထားဝယ်မြို့ မြို့တော်ခန်းမ၌ ကျင်းပခဲ့သည်။

အခမ်းအနားသို့ တိုင်းဒေသကြီးစီမံကိန်းနှင့် စီးပွားရေးဝန်ကြီး ဦးသိန်းလွင်၊ တိုင်းဒေသကြီးဥပဒေချုပ် ဦးစိုးမြင့်၊ အလုပ်သမား အလုပ်အကိုင်နှင့် လူမှုဖူလုံရေးဝန်ကြီးဌာန အလုပ်ရုံနှင့် အလုပ်သမားဥပဒေစစ်ဆေးရေးဦးစီးဌာန ညွှန်ကြားရေးမှူးချုပ်နှင့် တာဝန်ရှိသူများ၊ တိုင်းဒေသကြီး ဌာနဆိုင်ရာတာဝန်ရှိသူများ၊ တိုင်းဒေသကြီး ခုံသမာဓိအဖွဲ့ဝင်များ၊ မြို့နယ်အလုပ်သမားရေးရာအငြင်းပွားမှုညှိနှိုင်းဖွဲ့စည်းရေးအဖွဲ့ဝင်များ၊ အလုပ်ရှင်၊ အလုပ်သမားကိုယ်စားလှယ်များတက်ရောက်ခဲ့သည်။

ဆွေးနွေးပွဲတွင် တိုင်းဒေသကြီးစီမံကိန်းနှင့် စီးပွားရေးဝန်ကြီး ဦးသိန်းလွင်က အဖွင့်အမှာစကားပြောကြားရာတွင် အလုပ်သမားရေးရာအသိပညာပေးဆွေးနွေးပွဲသည် စက်မှုလုပ်ငန်းခွင်ဆက်ဆံရေး တိုးတက်ကောင်းမွန်စေရန်၊ ကုန်ထုတ်စွမ်းအားတိုးမြှင့်စေရန်နှင့် လုပ်ငန်းခွင်အတွင်း ဘေးအန္တရာယ်ကင်းရှင်း၍ ကျန်းမာစွာလုပ်ကိုင်နိုင်စေရန်အတွက် ကျင်းပခြင်းဖြစ်ကြောင်း၊ ယခုကျင်းပပြုလုပ်သော အလုပ်သမားရေးရာ သိမှတ်ဖွယ်ရာများရှင်းလင်းဆွေးနွေးပွဲသို့ တက်ရောက်လာသော အလုပ်ရှင်ကိုယ်စားလှယ်များ၊ အလုပ်သမားကိုယ်စားလှယ်များ၊ တိုင်းဒေသကြီး ခုံသမာဓိအဖွဲ့ဝင်များနှင့် ဖိတ်ကြားထားသောဧည့်သည်တော်များအနေဖြင့် ဆွေးနွေးချက်များအပေါ် သိရှိလိုသည်များရှိပါက ရင်းနှီးဖွင့်လင်းစွာ ပြန်လည်ဆွေးနွေးကြစေလိုကြောင်း ပြောကြားခဲ့သည်။

ယင်းအပြင် ၎င်းက တနင်္သာရီတိုင်းဒေသကြီးအတွင်းရှိ စက်ရုံအလုပ်ရုံ အလုပ်ငှာန

များအနေဖြင့် ပိုမိုတိုးတက်ကောင်းမွန်သော လုပ်ငန်းခွင် အလုပ်သမားဥပဒေပါ ခံစားခွင့်များရရှိသည့် လုပ်ငန်းခွင်များဖြစ်အောင် အစိုးရ၊ အလုပ်ရှင်၊ အလုပ်သမား သုံးဦးသုံးဖလှယ် ပူးပေါင်းဆောင်ရွက်ကြပြီး လုပ်ငန်းခွင်အေးချမ်းသာယာရေးကို ဝိုင်းဝန်းတည်ဆောက်ကြရန်လိုကြောင်း ပြောကြားခဲ့သည်။

ဆက်လက်၍ အလုပ်သမား၊ အလုပ်အကိုင်နှင့် လူမှုဖူလုံရေးဝန်ကြီးဌာန၊ အလုပ်ရုံနှင့် အလုပ်သမားဥပဒေစစ်ဆေးရေးဦးစီးဌာန၊ ညွှန်ကြားရေးမှူးချုပ် ဦးစိုးမြင့်က အလုပ်ရုံနှင့် အလုပ်သမားဥပဒေစစ်ဆေးရေးဦးစီးဌာန၏ ရည်မှန်းချက်တာဝန်များ၊ တည်ဆဲဥပဒေများ၊ အလုပ်သမားအခွင့်အရေးများနှင့်ပတ်သက်၍ ရှင်းလင်းပြောကြားပြီး တက်ရောက်လာသူများက သိရှိလိုသည်များကို မေးမြန်းဆွေးနွေးကာ တာဝန်ရှိသူများက ပြန်လည်ဆွေးနွေးခဲ့ကြသည်။

တိုင်းဒေသကြီး(မြန်/ဆက်)

ဆင်းရဲမှုလျှော့ချရေးအစီအစဉ်ဖြင့် ရေဦးမြို့နယ်ရှိ ကျေးရွာစာကြည့်တိုက်ငါးတိုက်သို့ မီဒီယာပစ္စည်းများပေးအပ်

ရေဦး မတ် ၁၈

စစ်ကိုင်းတိုင်းဒေသကြီးအစိုးရအဖွဲ့ ဆင်းရဲမှုလျှော့ချရေးအစီအစဉ်ဖြင့် ၂၀၁၄-၂၀၁၅ ဘဏ္ဍာနှစ် သားငါးကုန်ထုတ်နှင့် လူမှုစီးပွားဘဝဖွံ့ဖြိုးတိုးတက်ရေးကော်မတီမှ လှူဒါန်းသော စီမံကိန်းနက်၊ တီဗီအစုံလိုက်ကို ကျေးရွာစာကြည့်တိုက်များသို့ လွှဲပြောင်းပေးအပ်ပွဲကို မတ် ၁၆ ရက် နံနက် ၁၀နာရီက မြို့နယ်အထွေထွေအုပ်ချုပ်ရေးဦးစီးဌာန၌ ကျင်းပခဲ့သည်။ အဆိုပါပစ္စည်းပေးအပ်ပွဲသို့ တိုင်းဒေသကြီးလွှတ်တော်ကိုယ်စားလှယ်များ ဖြစ်သော ဦးညိုဝင်း၊ ဦးစိုးတင်အောင်၊ မြို့နယ်ဖွံ့ဖြိုးတိုးတက်ရေးနှင့် အထောက်အကူပြုကော်မတီဥက္ကဋ္ဌ ဦးစိုးဝင်း၊ ဒုတိယမြို့နယ်အုပ်ချုပ်ရေးမှူး ဦးနိုင်ဝင်း၊ ရပ်ကွက်၊ ကျေးရွာအုပ်ချုပ်ရေးမှူးနှင့် စာရေးဝန်ထမ်းများ၊ ပြန်ကြားရေးနှင့် ပြည်သူ့ဆက်ဆံရေးဦးစီးဌာနဝန်ထမ်းများ တက်ရောက်ကြသည်။

အခမ်းအနားတွင် လွှတ်တော်ကိုယ်စားလှယ် ဦးညိုဝင်းက အဖွင့်အမှာစကားပြောကြားကာ ပြန်ကြားရေးနှင့် ပြည်သူ့ဆက်ဆံရေးဦးစီးဌာန မြို့နယ်ဖွံ့ဖြိုးတိုးတက်ရေးကိုယ်စား စာကြည့်တိုက်လက်ထောက် (၃) ဦးမောင်မောင်က ယင်းပစ္စည်းပေးအပ်ခြင်းရည်ရွယ်ချက်များကို ရှင်းလင်းပြောကြားသည်။

ဆက်လက်ပြီး တက်ရောက်လာသော မြို့နယ်တာဝန်ရှိသူများမှ ပန်းကုံးကျေးရွာအောင် ဇေယျာစာကြည့်တိုက်၊ အောင်သာကျေးရွာ အလင်းစကားစာကြည့်တိုက်၊ ဖလံဂုဏ်ကျေးရွာ မြဝဏ်ရောင်စာကြည့်တိုက်၊ ထန်းတောကျေးရွာ အာရုအလင်းရောင်စာကြည့်တိုက်၊ စည်သာမြေကျေးရွာ ရောင်နီဦးစာကြည့်တိုက်ငါးတိုက်များသို့ စီမံကိန်းနက်၊ တီဗီပစ္စည်းအစုံလိုက် အခမဲ့ပေးအပ်ခဲ့ကြောင်း သိရသည်။

သန်းထိုက်(ရေဦး)

မန္တလေးမြို့ မဟာမုနိဘုရားကြီးအနီးတွင် ဘုရားကျောင်းဆောင်လုပ်ငန်းလုပ်ကိုင်သူတို့ အဆင်ပြေလျက်ရှိ

မန္တလေး မတ် ၁၈

မန္တလေးမြို့ မဟာမုနိဘုရားကြီးအနီးတစ်ဝိုက်တွင် ဗုဒ္ဓရုပ်ပွားဆင်းတုတော်နှင့် ဘုရားမှန်ကျောင်းဆောင်များအား တစ်နှစ်ပတ်လုံး ပုံမှန်ပြုလုပ်ရခြင်းကြောင့် အလုပ်အကိုင်အခွင့်အလမ်းများပေါများကာ လုပ်ငန်းလုပ်သူများ အဆင်ပြေလျက်ရှိကြောင်း သိရသည်။

ဘုရားမှန်ကျောင်းဆောင်လုပ်ငန်းအတွက် အဓိကကုန်ကြမ်းများမှာ ရိုးရိုးမှန်၊ ပန်းမှန်၊ ဆိုလာမှန်၊ မှန်ကြည်၊ ပြသားမှန်တို့ဖြစ်ပြီး ဘုရားမှန်ကျောင်းဆောင်ပြုလုပ်ရာတွင် မှန်များကို လိုအပ်သည့်ပုံသဏ္ဍန်အတိုင်း စိန်ပါသည့်မှန်ဖြတ်ကိရိယာဖြင့် လှီးဖြတ်ပေးကြရသည်။

လှီးဖြတ်ပြီးသားမှန်များကို အောက်ခင်းမှအစ အမိုး၊ မုခ်ခင်းများအထိ မှန်များဖြင့် ပြုလုပ်ပုံဖော်ကြပြီး ဘုရားမှန်

ကျောင်းဆောင်ပြုလုပ်ရန်အတွက် ကော်ဖြင့် ဆီလီကွန်ကို အသုံးပြုကြရသည်။

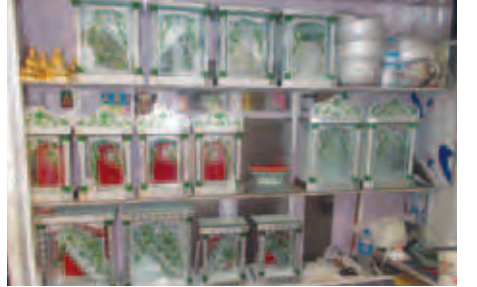
ဘုရားမှန်ကျောင်းဆောင်ကို အရွယ်အစားအမျိုးမျိုး ပြုလုပ်၍ လှပအောင်ဖန်တီးကြပြီး ဘုရားမှန်ကျောင်းဆောင်ထဲတွင် ဘုရားဆင်းတုတော်များထည့်၍ နမူနာပြထားကြရသည်။ မှန်ကျောင်းဆောင်ကို မန္တလေး မဟာမုနိဘုရားကြီးပတ်ဝန်းကျင်တစ်ဝိုက်တွင် အဓိကပြုလုပ်ပြီး နယ်များအထိ တင်ပို့ရောင်းချကြသည်။

ဘုရားမှန်ကျောင်းဆောင် အရွယ်အစားအမျိုးမျိုးကို တောင်ကြီး၊ လားရှိုး၊ မုံရွာနှင့် အခြားနယ်များသို့ အဓိကတင်ပို့ရောင်းချကြပြီး မှန်ဈေးနှုန်း အနိမ့်အမြင့်အပေါ်မူတည်၍ မှန်ကျောင်းဆောင်ဈေးနှုန်း အတက်အကျရှိကာ မှန်ကျောင်းဆောင်လုပ်ငန်းကို ပြုလုပ်ရာတွင် လူငယ်များ

အများဆုံးပြုလုပ်ပြီး တစ်ဦးလျှင် တစ်နေ့ဆယ်လုံးခန့် ပြီးသည်။

မှန်ကျောင်းဆောင်တစ်လုံးလျှင် ပုတ်ပြတ်ငွေကျပ် ၅၀၀ နှုန်းရရှိပြီး မှန်ကျောင်းဆောင်များပြုလုပ်ရာတွင် ၈ လက်မ၊ ၁၀ လက်မ၊ ၁၂ လက်မ၊ ၁၆ လက်မ၊ ၁၈ လက်မအရွယ်ထိ ပြုလုပ်ကြကာ မုခ်ပါသော မှန်ကျောင်းဆောင် ရှစ်လက်မ အရွယ်ကို ငွေကျပ် ၃၅၀၀၊ ၁၀ လက်မ ငွေကျပ် ၄၅၀၀၊ ၁၂ လက်မ ငွေကျပ် ၅၅၀၀၊ ၁၄ လက်မ ငွေကျပ် ၈၀၀၀၊ ၁၆ လက်မ ငွေကျပ် ၁၂၀၀၀ စသည်ဖြင့် ရောင်းချကြသည်။

မုခ်ပါသော ရိုးရိုးမှန်ကျောင်းဆောင်ကို ရှစ်လက်မ ငွေကျပ် ၂၅၀၀၊ ၁၀ လက်မ ငွေကျပ် ၃၅၀၀၊ ၁၂ လက်မ ငွေကျပ် ၄၅၀၀၊ ၁၄ လက်မ ငွေကျပ် ၆၀၀၀ ဖြင့်ရောင်းချ



ပြီး မှန်ဈေးနှုန်းအတက်အကျအလိုက် ဈေးနှုန်းအပြောင်းအလဲရှိကြောင်း မန္တလေးမြို့ ရွှေဆင်မင်းမှန်နှင့် ဘုရားကျောင်းဆောင်လုပ်ငန်းမှ သိရသည်။ တိမ်တမန်

2015 သင်္ကြန် BALI + SINGAPORE တွင်း ခို နဲ့ GO ပြု

HAPPY TRIP...

April-13~17 Only \$-1500

- တိုရိုယား (8D/7N) USD-1980 April-13~20
- ဂျပ် (9D/8N) USD-2700 April-12~20
- ထူင်း - ငွေထိုင်း (8D/7N) April-12~19 USD-1700
- ပတာအို - ငွေထိုင်း (8D/7N) April-13~20 USD-1750
- ဘာလီ + စင်ကာပူ (7D/6N) April-13~19 USD-1500
- စင်ကာပူ (5D/4N) April-13~17 USD-990

အမှတ် (၁၀၉)၊ (ပ)ထပ်၊ စဉ့်အိုင်တန်းလမ်း၊ လသာမြို့နယ်၊ ရန်ကုန်။ 01-378 503, 378 127, 250 734

Rising Tide Travel & Tours

ဗန်ကောက်-အယုဒ္ဓယ-ပတ္တရာ

(6D5N)	April 11-16	USD 730
ကိုရီးယား (8D 7N)	April 11-18	USD 1990
သြစတြေးလျ (11D 10N)	April 11-21	USD 4200
ဥရောပ (14D 13N)	April 11-24	USD 5300
အမေရိက (16D 15N)	April 10-25	USD 6700

Address: No.103, 5th Floor, Room(5-B), Kyun Taw Road, Sanchaung Tsp., Yangon.
 For Contact: Mr. DR PHOENIXSUN, DR ISAPHEWINE, DR ALEKADON, DR 43024182, 09788135237, 09788135312

အောင်နိုင်သူ ပဟာမိန် ကုမ္ပဏီလီမိတက် Winner Super Diamond Pile Co., Ltd. W.S.D GROUP

W.S.D Pile

လျှိုင်းမင်းတို့၏ အဆောက်အအုံများနှင့် စက်ရုံများတွင် ပိုင်ရှိကံခြင်း၊ Bored Pile, လုပ်ငန်းများဆောင်ရွက်ပုံပါမ ဆက်သွယ်ဆောင်ရွက်နိုင်ပါသည်။

Add: အမှတ်(၅၆)၊ မြေညီထပ်၊ ၄၄လမ်း၊ ဗိုလ်တထောင်မြို့နယ်၊ ရန်ကုန်။
 Ph: 09-73131288, 09-73150482, 09-73196888, 09-5026793,
 Off: Ph- 09-250 288811, FAX: 01-381964, Email: wsd - pile @ myanmar.com.mm

ပြည်တွင်းရေးရာ

အတာသကြံနဲ့ရုံးပိတ်ရက် ကားလက်မှတ်များကို ကြိုတင်ရောင်းချ

နေပြည်တော် မတ် ၁၈

ဇွန်လအတွက် မြို့မရောင်း အဝေး ပြေးကားရိတ်များ၌ အတာသကြံနဲ့ ရုံးပိတ်ရက် ကားလက်မှတ်များကို မတ် ၁၅ ရက်မှစ၍ ကြိုတင်ရောင်းချပေးလျက်ရှိသည်။

“ကျွန်တော်တို့ မနက် ၃နာရီ လောက်တည်းက မှတ်ပုံတင်လာ ထပ်တယ်။ တစ်ချို့ဆိုရင် မနက် ၂ နာရီတည်းက ရောက်နေကြတယ်။ ရန်ကုန် ပြန်မယ့်သူများတော့ အခု ချိန်လောက်လာမှ လက်မှတ်က ရတယ်။ သကြံနဲ့နားနီးလာတော့ လက်မှတ်ဝယ်ရတာ အဆင်မပြေဘူး။ ရုံးကတော့စီစဉ်ပေးပါတယ်။ နေပြည်တော်က ဝန်ထမ်းမြို့ တော်ဆိုတော့ ကားတွေကြပ်၊ ရထား လည်းကြပ်ပါတယ်။ ကားလက်မှတ်

ရောင်းတုန်းကဆိုရင် ဝယ်လို့မရ ပါဘူး။ ကား member ဝင်သူများ တော့ ၁၀ ယောက်လောက်ဆို ကိုယ် ပြန်ချင်တဲ့ရက်ကို မရတော့ပါဘူး။ သကြံနဲ့ရုံးပိတ်ရက်တွေမှာ ကားတွေ ထပ်တိုးပြီး ဆွဲစေချင်ပါတယ်”ဟု ကျန်းမာရေးဝန်ကြီးဌာနက ဝန်ထမ်း တစ်ဦးက ပြောပြသည်။

ခရီး အသွား၊ အပြန် ကားလက် မှတ်များကို မတ် ၁၅ ရက်တွင် ကား ရိတ်က ရောင်းချပေးပြီး မတ် ၁၆ ရက်တွင် မန္တလေးမင်းကားရိတ်က ရန်ကုန် မန္တလေး-မော်လမြိုင် ကား လက်မှတ်များကို ကြိုတင်ရောင်း ချပေးကာ ကျန်းမာရိတ်များက မတ် လကုန်မှ သကြံနဲ့ကားလက်မှတ် များကို ရောင်းချပေးသွားမည်ဖြစ် ကြောင်း သိရသည်။ **ဆုထက်လှိုင်**



လူမှုစောင့်ရှောက်ရေး စေတနာ့ဝန်ထမ်းလူငယ် သင်တန်းကျင်းပ

ရေနံရောင်း မတ် ၁၈

ရေနံရောင်းမြို့ အထွေထွေအုပ်ချုပ် ရေးဦးစီးဌာနမှ လူမှုဝန်ထမ်း၊ ကယ် ဆယ်ရေးနှင့် ပြန်လည်နေရာချထားရေး ဝန်ကြီးဌာန၊ လူမှုဝန်ထမ်းဦးစီးဌာနမှ ကြီးကြပ်ပြုလုပ်သော လူမှုစောင့်ရှောက် ရေး စေတနာ့ဝန်ထမ်း လူငယ်(နည်းပြ) သင်တန်းဖွင့်လှစ်ခဲ့သည်။

အဆိုပါ သင်တန်းအားမတ် ၁၆ ရက်မှ ၁၇ ထိ ဖွင့်လှစ်ခဲ့ပြီး ရပ်ကွက်၊ ကျေးရွာ အုပ်စုများမှသင်တန်းသူ၊သင်တန်းသား ၄၃ဦးတက်ရောက်ခဲ့သည်။

ယင်းသင်တန်းအား မကွေးတိုင်းဒေသ ကြီး လူမှုဝန်ထမ်းဦးစီးဌာနရုံးမှ တာဝန် ရှိသူများက သင်တန်းပို့ချခဲ့ကြောင်း သိရသည်။ **သိန်းဇော်(ပြန်/ဆက်)**

ကြိုသီးနှံစိုက်ပျိုးစရိတ်ချေးငွေများ ထုတ်ချေးပေး

ကျွန်းလှ မတ် ၁၈

စစ်ကိုင်းတိုင်းဒေသကြီး ကျွန်းလှမြို့နယ်တွင် ကြိုစိုက်တောင်သူများအား ကြိုသီးနှံစိုက်ပျိုးစရိတ်ချေးငွေကို မတ် ၁၇ ရက် နံနက်က စတင်ထုတ်ချေးပေး ကြောင်းသိရသည်။

လယ်ယာစိုက်ပျိုးရေးနှင့် ဆည်မြောင်းဝန်ကြီးဌာန မြန်မာ့လယ်ယာဖွံ့ဖြိုးရေး ဘဏ်မှ ကြိုစိုက်တောင်သူများကို တစ်ဧကငွေကျပ်တစ်သိန်း ချေးပေးပြီး အတိုးနှုန်းမှာ ငွေကျပ် ၁၀၀ လျှင် ငါးရာခိုင်နှုန်းဖြင့် ချေးကြောင်း သိရသည်။

ကျေးရွာအုပ်စု ၁၂ အုပ်စု ငွေကျပ်သိန်း ၂၅၀၀ ချေးရန် လျာထားပြီး တင်း တိန်ရဲကျေးရွာအုပ်စုမှ တောင်သူ ၂၈ ဦး၊ ၂၈ ဧကအတွက် ချေးငွေကျပ် ၅၅ သိန်း စတင်ထုတ်ချေးခဲ့ကြောင်း မြို့နယ်မန်နေဂျာက ပြောပြသည်။

“ကျွန်တော်တို့ ဒီနှစ်ကြိုများ ခုတ်သိမ်းပြီး ပြန်လည်စိုက်ပျိုးရန်အတွက် ချေးငွေစောစောရပါတယ်။ ကြိုစိုက်ပျိုးရာတွင် ကုန်ကျမယ့် ထွန်ယက်ခ၊ ကြိုမျိုးဖိုး၊ ဓာတ်မြေဩဇာဖိုး၊ အလုပ်သမားခန့် စိုက်ပျိုးစရိတ်ကုန်ကျမှုတွေ ရှိလာမှာဖြစ်ပြီး ချေးငွေစောရတော့ ရာသီအချိန်မီ စိုက်ပျိုးနိုင်မှာဖြစ်ပါတယ်” ဟု တင်းတိန်ရဲကျေးရွာစိုက်တောင်သူတစ်ဦးက ပြောသည်။ **မျိုးဝင်းညို(ကျွန်းလှ)**

မြေအသုံးချမှုစီမံခန့်ခွဲရေးဆိုင်ရာထပ်ဆင့်ရှင်းလင်းပွဲလှိုင်းကော်မရှင်ကျင်းပ

လှိုင်းကော် မတ် ၁၈

ပြည်ထောင်စုသမ္မတ မြန်မာနိုင်ငံ တော်အစိုးရ မြေအသုံးချမှုစီမံခန့်ခွဲ ရေးဗဟိုကော်မတီနှင့် ပြည်ထောင်စု လွှတ်တော် လယ်ယာမြေနှင့် အခြား မြေများ သိမ်းဆည်းခံရမှုများကြောင့် ပြည်သူများ နစ်နာမှုမရှိစေရေး အတွက် စုံစမ်းရေးကော်မရှင်တို့၏ မြေအသုံးချမှုဆိုင်ရာ တွေ့ဆုံဆွေး နွေးပွဲ ထပ်ဆင့်ရှင်းလင်းပွဲကို မတ် ၁၆ ရက် နံနက် ၁၀ နာရီက ကယား ပြည်နယ်အစိုးရအဖွဲ့ရုံး အစည်း အဝေးခန်းမ၌ ကျင်းပခဲ့ကြောင်းသိရ

သည်။ ထပ်ဆင့်ရှင်းလင်းပွဲတွင် ကယား ပြည်နယ်ဝန်ကြီးချုပ် ဦးခင်မောင်ဦး က လမ်းညွှန်အမှာစကား ပြောကြား လွှတ်တော် လယ်ယာမြေနှင့် အခြား မြေယာပြဿနာများနှင့် စပ်လျဉ်း၍ ဖြေရှင်းဆောင်ရွက်ပေး ရမည့်အချိန် ကာလတစ်နှစ်နီးပါး သာကျန်ရှိတော့သဖြင့် လုပ်သင့်လုပ် ထိုက်သည်များကိုဥပဒေ၊ လုပ်ထုံး လုပ်နည်းများနှင့်အညီ လွှတ်တော် သက်တမ်းနှင့် အစိုးရသက်တမ်း မကုန်မီ ဖြေရှင်းဆောင်ရွက်ပေးရန် လိုအပ်ကြောင်း ပြောကြားခဲ့သည်။

ထို့ပြင် ၎င်းက လွှတ်တော်နှင့် မြေယာစီမံခန့်ခွဲရေး ဗဟိုကော်မတီ အနေဖြင့် မူဝါဒများချမှတ်ပေးလာ မည်ဖြစ်သဖြင့် အကောင်အထည် ဖော်ဆောင်ရွက်ရသောဌာန အဖွဲ့ အစည်းများမှလည်း တရားနည်းလမ်း ကျစွာ ဆောင်ရွက်ပေးရန် လိုအပ် ကြောင်းပြောကြားခဲ့သည်။

မြေယာပြဿနာများအပေါ် ကိုယ်ကျိုးစီးပွားအတွက် နိုင်ငံရေး၊ စီးပွားရေး၊ လူမှုရေးအမြတ်ထုတ်မှု များ ရှိလာနိုင်၍ ထိုသို့မဖြစ်ပေါ်စေ ရန် သတိပြုဆောင်ရွက်ရမည်ဖြစ်

ကြောင်း၎င်းက ဆက်လက်ပြော ကြားခဲ့သည်။

အဆိုပါ ထပ်ဆင့်ရှင်းလင်းပွဲ အခမ်းအနားသို့ ပြည်နယ်လွှတ်တော် ဥက္ကဋ္ဌ ဦးကျော်ဆွေနှင့် ပြည်နယ် လွှတ်တော် ဒုတိယဥက္ကဋ္ဌ၊ ပြည်နယ် အစိုးရအဖွဲ့ဝင်ဝန်ကြီးများ၊ ပြည်နယ် အဆင့် ဌာနဆိုင်ရာ အကြီးအကဲများ၊ ပြည်နယ်မြေအသုံးချမှု စီမံခန့်ခွဲရေး ကော်မတီဝင်များ၊ ရပ်ကွက်၊ ကျေးရွာ အုပ်ချုပ်ရေးမှူးများ တက်ရောက်ကြ ကြောင်း သိရသည်။ **လှိုင်းကော်ခရိုင်ပြန်/ဆက်**

ကမ္ဘာ့ကျောက်ကပ်နေ့အထိမ်းအမှတ် အခမ်းအနား

(၁၀)ကြိမ်မြောက် ကမ္ဘာ့ကျောက်ကပ်နေ့အခမ်းအနားကို အောက်ဖော်ပြပါ အစီအစဉ် အတိုင်း ကျင်းပပြုလုပ်မည်ဖြစ်ပါသဖြင့် စိတ်ပါဝင်စားသူ မည်သူမဆို တက်ရောက်နိုင်ပါ သည်။

]Kidney Health for All]
]aunsiyufxfrm t mvk wlfyfg

နေ့ရက် - ၂၂-၃-၂၀၁၅ရက် (တနင်္ဂနွေနေ့)
အချိန် - နံနက် ၈:၀၀နာရီ - ငြိမ်း ၀၀ နာရီ
“ကျန်းမာရေးစစ်ဆေးပေးခြင်း”
နံနက် ၉:၀၀ နာရီ- မွန်းတည့် ၁၂:၀၀ နာရီ
“ကျန်းမာရေးပညာပေးဟောပြောခြင်း”
နေရာ - သူနာပြုတက္ကသိုလ်၊ ရန်ကုန်
urh aunsiyufxft xdftrsvlufisfy&aunfwd

ကိုးမိုင်မဟာစည်

တရားစခန်းပွဲကျင်းပမည်

ကိုးမိုင်မဟာစည် သာသနာ့ရိပ်သာတွင် သတိပဋ္ဌာန် ဝိပဿနာအခြေခံရွှေမှတ်နည်း ရစေရန်နှင့် အခြေခံရသူများ ပါရမီရင့်သန်စေရန် အလို့ငှာ နှစ်စဉ်ကျင်းပဖြစ်သော နေရာသီ သင်္ကြန်တွင်း (၇)ရက် တရားစခန်းကို (၁၃၇၆ခုနှစ်၊ တန်ခူးလပြည့်ကျော် ၇ရက်) ၁၁-၄-၂၀၁၅ရက် (စနေနေ့)မှစ၍ (၁၃၇၇ခုနှစ်၊ နှစ်ဆန်း ၁ရက်)၁၇-၄-၂၀၁၅ရက် (သောကြာနေ့)အထိ ကျင်းပမည်ဖြစ်ပါသည်။

ဩဝါဒါစရိယ ဆရာတော် ဘဒ္ဒန္တကဝိဓဇ(အဂ္ဂမဟာကမ္မဋ္ဌာနစရိယ)(အဂ္ဂမဟာ သဒ္ဓမ္မဇောတိက ဓဇ)နှင့် (အဂ္ဂမဟာပဏ္ဍိတ) ဆရာတော်ကိုယ်တိုင် ဝိပဿနာအလုပ်ပေးတရားကို နေ့စဉ် ဟောကြားပြသ ပါမည်။ ထို့အပြင် ကိုးမိုင်မဟာစည် ဟိတေသီအဖွဲ့အမှုဆောင်များသည် ယောဂီများ၏ ကျန်းမာရေး၊ စားသောက်နေထိုင်ရာတွင် ချမ်းမြေ့ရွှင်လန်းစွာ တရားကျင့်ကြံအားထုတ်နိုင်ရေးအတွက် စီမံဆောင်ရွက် လျက်ရှိကြောင်း သိရသည်။

ဟိတေသီအဖွဲ့
ကိုးမိုင်မဟာစည်သာသနာ့ရိပ်သာ၊ ပြည်လမ်း၊ ရွှေနင်းဆီလမ်း၊ မရမ်းကုန်း၊ ရန်ကုန်မြို့။

Mingalar Cinemas

သမ္မတ ၀၁-၂၄၆၆၂ ၀၁-၂၄၆၆၃	သွင် ၀၁-၃၇၂၉၄ ၀၉၇၄၂၄၇၆၀	မင်္ဂလာ(၁) သိမ်းစား ၀၁-၂၄၃၀၅ ၀၁-၂၄၃၀၅	မင်္ဂလာစံပြ ၀၉၂၆၀၈၇၀၃၇ ၀၉၂၆၀၈၇၀၃၆ ၀၉၇၃၁၇၆၀၀၀
Top Royal (မိမိအား-၀၃) ၀၉၄၂၀၀၆၂၅၀ ၀၉၄၂၀၀၆၂၅၂	ဝင်းလိုက်(ယုဝင်း) ၀၂-၃၉၁၂၈ ၀၂-၆၀၂၅၁	မြို့ပြ(ယုဝင်း) ၀၂-၃၉၁၃၆ ၀၂-၃၉၁၃၇	မင်္ဂလာထွန်းသီရိ (မြေ) ၀၉၇၃၁၀၃၇၅၁ ၀၉၇၃၁၀၃၇၅၂

ကြိုတင်လက်မှတ်ရောင်းပြီ
၂၀၊ ၂၁၊ ၂၀၁၅ ရက်မှစတင်၍
တစ်ပြိုင်တည်းပြိုင်

လှိုက်လှဲစွာ အထူးဂုဏ်ယူဝမ်းမြောက်ခြင်း

ပြည်ထောင်စုသမ္မတမြန်မာနိုင်ငံတော်-နိုင်ငံတော်သမ္မတရုံး၊ အမိန့်ကြော်ငြာစာအမှတ် ၁/ ၂၀၁၅ ဖြင့် နိုင်ငံတော်သမ္မတမှ ထိုက်တန်စွာ ပေးအပ်ချီးမြှင့်ပါသော သာသနာတော်ဆိုင်ရာ ဘွဲ့တံဆိပ်တော်မှ အဂ္ဂမဟာသီရိသုဓမ္မမဏိဇောတဓရ၊ လူမှုထူးချွန်ဒေါက်တာ ဦးသာရင်မြတ်၊ သုဓမ္မသိင်္ဂီဘွဲ့အား ချီးမြှင့်ခြင်းခံရသော ဒေါ်လှလှဝေ(Great Diamond)၊ ဒေါ်ရင်ရွှင်(New Star)၊ ဒေါ်တင်လတ်မင်း (ရွှေဗိုင်းဖြူ ကုမ္ပဏီ)၊ သီရိသုဓမ္မသိင်္ဂီဘွဲ့အား ချီးမြှင့်ခြင်းခံရသော ဒေါ်ရွှေစင်(Gold Uni)၊ (မင်္ဂလာတော်ဝင်ကျောက်စိမ်းနှင့် အနုပညာလုပ်ငန်းကုမ္ပဏီလီမိတက်)တို့အတွက် လှိုက်လှဲစွာ ဂုဏ်ယူ ဝမ်းမြောက်မိပါကြောင်း နှင့်ချစ်သောမိသားစုများနှင့် အတူတကွ ကိုယ်စိတ်နှစ်ဖြာ ကျန်းမာချမ်းသာစွာဖြင့် အမျိုး၊ ဘာသာ၊ သာသနာတော်၏ အကျိုးစီးပွားကို ဆတက်ထမ်းပိုးတိုး၍ ထမ်းရွက်နိုင်ပါစေကြောင်း ဆုမွန်ကောင်းတောင်း၍ အထူးဂုဏ်ယူဝမ်းမြောက်မိပါသည်။

ဒေါ်ပိုးဖြူ၊ ဒေါ်မိုးမိုး၊ ကိုမိုးဇော်
(မိသားစု)

Myanmar Deals Real Estate Agency Co.,Ltd.&
Myanmar Deals Leasing Co.,Ltd.



ခေတ်မီလှပသောနှစ်ထပ်တိုက်သစ်ရောင်းမည်
ရန်ကုန်မြို့နှင့်အနီးတစ်ဝိုက်တွင် အဆင့်အတန်းမြင့်မားစွာ (Luxury Classic Home Style) နေထိုင်လိုသူများအတွက်.....

- (100x100)ပတ်လည် မြေကွက်ကျယ်ပေါ်တွင် လူမနေရသေးသော (50x60) RC နှစ်ထပ်တိုက်အသစ်ဖြစ်ပါသည်။
- ရေ၊ မီး၊ ဖုန်း အပြည့်အစုံ အခန်းတိုင်း မီးဆိုင်များ၊ Wall Lamp များ၊ ကောနစ်၊ ပါကေးခင်းထားသည်။
- ရေချိုးခန်းအိမ်သာတွဲလျက်ပါ Bath Tub အပါအဝင် Master Bed Room (၅)ခန်း
- မီးဖိုချောင်တွင် Locker များ၊ Basin များ၊ Exault Fan များနှင့် အသင့် ချက်ပြုတ်စားသောက်နိုင်သည်။
- ဧည့်ခန်းကျယ်၊ ဘုရားခန်းကျယ်၊ စာကြည့်ခန်း၊ ထမင်းစားခန်း၊ အားကစားပြုလုပ်ရန် အခန်းများ အဆင်သင့်ပါသည်။
- (40x20) ကြည့်လင်အေးမြသောရေကူးကန် ပူးတွဲပါရှိပါသည်။
- ကား(၃)စီးဆံ့ ကားပါကင်၊ ဒရိုင်ဘာနှင့် အိမ်အကူများနေထိုင်ရာအခန်း အိမ်သာတွဲလျက်များ ပါရှိပါသည်။
- အိမ်ရှေ့တွင် ဂျပန်မြက်၊ မြက်ခင်းကျယ်နှင့် လှပသောရေတံခွန်၊ အလှပင်များ ပါဝင်သော အသင့် နေနိုင်သည့် VIP ဆိတ်ငြိမ် မြောက်ဒဂုံမြို့နယ် တော်ဝင်အိမ်ရာ တိုက်အသစ်အား ကွန်ဒိုဈေးသာသာဖြင့် ရောင်းချပေးပါမည်။ (ရောင်းဈေး-၈၅၀၀သိန်း)

စုံစမ်းရန်ဖုန်း-၀၉-၇၃၀၇၈၈၄၀

ငှားမည်
တွဲလျက် တိုက်-၂ လုံး
လှိုင်မြို့နယ်၊ ကန်လမ်း၊
လှိုင်မြင့်မိုရ်လမ်းသွယ် (၁)
ဖုန်း ၀၉-၅၀၀၇၂၆၄
၀၉-၅၀၁၂၉၈၂

ရောင်းရန်ရှိပါသည်။
အသုံးပြုနေဆဲ ပလတ်စတစ် PET ဘူးခွံထုတ်စက် (Blowing Machines) ကျွဲထုတ်စက်၊အဖုံးထုတ်စက် (Injection Machines -260 PET ,380 PETများရောင်းရန်ရှိပါသည်။ဆက်သွယ်ရန် -၀၁, ၆၁၈၂၉၀ ၊ ၆၁၈၂၉၁ (Ext: 102) သို့ရုံးချိန်အတွင်း ဆက်သွယ်စုံစမ်းပါရန်။

သင့်ကြောင့် မီး မလောင်ပါစေနှင့်

ကြေးမုံ

POSSIBLE Travels & Tours

► ပုဂံ-ညောင်ဦး-ပုဂံ-ပုဏ္ဏား	Mar 26 (Scania 2+1) VIP (175000/Ks)
► တောင်ကြီး-အင်းလေး-ပင်းတယ	Mar 26 (110000/Ks)
► မန္တလေး-မုံရွာ-အလောင်းတော်ကဿပ	Mar 26 (110000/Ks)
► သံတောင်ကြီး-ဖိုးတူးဆင်စခန်း	Mar 21,26,28/April 4 (35000/Ks)
► တစ်ရပ်ရပ်-အင်းလေး-မိလိပ်ဆင်တော်စင်	Mar 21,26,28/April 4 (35000/Ks)
► မော်လမြိုင်-ကျွန်းပေါ်-စတီဗ	Mar 21,26,28/April 4 (35000/Ks)
► အဆင့်မြင့် Scania တာမ အဆင့်မြင့်ဟိုတယ်များဖြင့်သာ စီစဉ်ပေးပါသည်။	Ph: 01-706716, 01-372795, 09-259257821-3

ရောင်းမည်
သိန်း (၅၀၀) ညှိနှိုင်း
အသင့်ပြင်ဆင်ပြီး တတိယအလွှာ
(၁၃.၅ x ၅၅) 2 Bedroom, Korea
ပါကေးနှင့် ကြွေးငွေငွေ၊ သစ္စာလမ်းနှင့်
သံသ့မာလမ်းဆုံအနီး
ဖုန်း-၀၉-၅၀၀၆၆၆၈၀
၀၉-၅၀၀၅၀၀၀

သရေမြတ်ဦးသူ - Travels & Tours Co., Ltd
Ph : 01-551453, 09-5156297, 09-5014517, 09-450053758

မန်း၊ ပြင်ဦးလွင်၊ ပုဂံဘုရားစုံ (ရွယ်တော်ငါးဆူနှင့် ပြည့်ငါးပြည့်)	Apr : 12	170000/-
မန်း၊ ပြင်ဦးလွင်၊ ပြဒါးလင်းပူ၊ ကျောက်ဆည်၊ ပုဂံဘုရားစုံ	Apr : 12	150000/190000/-
မန်း၊ ပြင်ဦးလွင်၊ ပြဒါးလင်းပူ၊ စစ်ကိုင်း၊ မုံရွာ၊ အလောင်းတော်ကဿပ	Apr : 11/13	170000/200000/-
တောင်ကြီး၊ အင်းလေး၊ ကလေး၊ ပင်းတယ၊ လှိုင်ကော်၊ ဒီမောလ်ဆိုး	Apr : 11/12	200000/-
တောင်ကြီး၊ အင်းလေး၊ ကလေး၊ ပင်းတယ၊ စကားအင်း	Apr : 12	200000/-
တောင်ကြီး၊ အင်းလေး၊ ကလေး၊ ပင်းတယ	Apr : 12/13	95000/150000/-
ပုဂံဘုရားစုံနှင့် တောင်ကြီး၊ အင်းလေး၊ ကလေး၊ ပင်းတယ	Apr : 13	210000/-
ရွှေစက်တော်၊ ပုဂံဘုရားစုံ၊ ပြည်ဘုရားစုံနှင့် အကောက်တောင်၊ ပုဏ္ဏား	Apr : 13	150000/-
ထားဝယ်ဘုရားစုံနှင့် (ရှင်ကိုးရှင်)၊ မောင်းမကန်၊ မော်လမြိုင်	Apr : 13	120000/-

Scania Air Coach, Stars Hotel, Restaurant
ကားစီးရေကန်သတ်ထားပါသဖြင့် အမြန်ဆုံးစာရင်းပေးသွင်းပါရန်။

AMAZING DREAMS TRAVELS & TOURS MAR, APR ခရီးစဉ်များ

♥ စစ်ကိုင်း - မုံရွာ - အလောင်းတော်ကဿပ	♥ ဗန်ကောက် - ပတ္တရား
♥ ထားဝယ် - မောင်းမကန် - ကန်ချနာဘူရီ	♥ ဝီယက်နမ်
♥ မော်လမြိုင် - ကျိုက္ခမီ - စက်စ - ဘားအံ	♥ ကရော့ဒီးယား
♥ တောင်ကြီး - အင်းလေး - ပင်းတယ	♥ မော်လမြိုင်
♥ ပုဂံ - ပုဂံ - မန္တလေး - ပြင်ဦးလွင်	♥ စင်ကာပူ
♥ ပုဂံ - ပုဂံ - ရွှေစက်တော်	♥ ကိုရီးယား
	♥ ငပလီ / ငွေဆောင် / ချောင်းသာ

BOOK NOW !!

အမှတ်(၈၈)၊ ပထမထပ်၊ ဗဟိုလမ်းနှင့် မကြီးကြီးလမ်းအနီး၊ စမ်းချောင်းမြို့နယ်၊ ရန်ကင်းမြို့၊
ဖုန်း : ၀၁ ၂၃၀ ၂၀၆၈ ၊ ၀၁ ၅၃၄ ၀၇၂ ၊ ၀၉ ၅၀၇ ၇၉၆၈ ၊ ၀၉ ၅၀၁ ၃၂၇၁

သရေမြတ်ဦးသူ - Travels & Tours Co., Ltd
Ph : 01-551453, 09-5156297, 09-5014517, 09-450053758

မြဝတီ၊ မဲဆောက်၊ ဗန်ကောက်၊ အယုဒ္ဓယ/ပတ္တရား	USD-270,460/320	Apr : 11
ဘားအံ၊ ကျောက်ဆည်၊ မြဝတီ၊ မဲဆောက်၊ ဖေဝါ	180000/-	Apr : 11
ထားဝယ်ဘုရားစုံနှင့် (ရှင်ကိုးရှင်)၊ မောင်းမကန်၊ ကန်ချနာဘူရီ	290000/-	Apr : 12
ဗန်ကောက်၊ ကရော့ဒီးယား	USD-480/550	Apr : 12
စင်ကာပူ+မလေးရှားခရီးစဉ်	USD - 1045, 1055, 1065, 1115, 1325	Apr:12

ဂန္ထဝင်ရွှေပျံ Travels & Tours

No.67, Baho Rd, Sanchaung Township, Ph: 01-500191, 519292, 519293, 510491, 519360, 09-252281456, 09-73003772
81 Rd, Bet 33 x 34 Street, Mandalay Ph: 09-73013856, 09-31693339

ဗန်ကောက် (၆)ရက် USD 720	မော်လမြိုင် (၅)ရက် USD 1700 (ပုဏ္ဏား)	နော်ဝေး+ဆွီဒင်+ဒိန်းမတ်+ဖင်လန် (၁၂)ရက် USD 5300
ဗန်ကောက်+ဖူးဆတ် (၆)ရက် USD 1100	သီရိလင်္ကာ (၇)ရက် USD 1400	ဒုဘိုင်း+အဘူဒါဘီ (၇)ရက် USD 1950
စင်ကာပူ (၄)ရက် USD 880 / (၅)ရက် USD 1000	စီအမ် (တာရာကိုတာရပ်) + ချန်ဒူး (၈)ရက် USD 1900	ဩစတြေးလျ (၁၁)ရက် USD 4500
စင်ကာပူ+မလေးရှား (၈)ရက် USD 1400	ဂျပန် (၉)ရက် USD 3200	ဥရောပနိုင်ငံကြီး (၈) နိုင်ငံ (၁၅)ရက် USD 4800
ဘာလီ+စင်ကာပူ (၈)ရက် USD 1500	ကိုရီးယား (၈)ရက် USD 2000	အမေရိကန် (၁၆)ရက် USD 6700 / (၂၀)ရက် USD 7700
ဘာလီ+ဂျော့ဂျာကာတာ (၅)ရက် USD 1250	ရုရှား (၉)ရက် USD 1700	
ဝီယက်နမ် + ကရော့ဒီးယား (၈)ရက် USD 1350	ပီတင်း+ရှန်ဟိုင်း+ကုမင်း (၈)ရက် USD 1800	
	ဟောင်ကောင် + ကွမ်ကျိုး + မကာအို (၈)ရက် USD 1700	

SALE NOW ON! ဘာလီ ယခင်ဈေး USD 1100
ယခုဈေး USD 980
Last Call Sale

HONDA | NCX

ထိုင်းနိုင်ငံမှတင်သွင်းသော ဆိုင်ကယ်အသစ်များ

NCX Myanmar၏ ၁၀၀% အာမခံချက်
မြန်မာနိုင်ငံအတွက် အသင့်လျော်ဆုံး

ခါတ်ဆီ	လမ်းအခြေအနေ
စည်းမျဉ်း- ရှေ့မီးလျှောက်	ထိုင်းနိုင်ငံထုတ်ကုန်ပစ္စည်း မြန်မာနိုင်ငံအတွက်

စက်မှုနှင့်သော Honda AT Myanmar ဖြစ်ရန်အတွက်အောက်ပါစံနှုန်းကိုစစ်ဆေးပါ။
ဖုန်းနံပါတ် (၀၉) ၅၀၀၀၀၀ - (၀၉) ၅၀၀၀၀၀, NCX Emblem

NCX MYANMAR CO., LTD.
အမှတ် (၄၃၊ ၄၄၊ ၄၅) ၊ အခမဲ့အမှတ် (A-002) ၊ အင်းလေးနှင့် ဖြည့်စမ်းကြေး၊
ပြည်ထောင်စုကမ်းခြားလမ်း၊ သီရိမင်္ဂလာရွှေဟောင်းရွှေ၊ ရန်ကင်းမြို့၊
၀၉ ၅၀၀ ၀၀၀

NCX MYANMAR ဆိုင်ခွဲ • ရန်ကင်း ဖုန်း - (၀၁) ၅၀၀၀၀၀ ၊ ၀၉ ၅၀၀၀၀၀
• မန္တလေး ဖုန်း - ၀၉ ၄၀ ၆၆၆၆၆၆ ၊ ၀၉ ၅၀၀၀၀၀၀၀ • တောင်ကြီး ဖုန်း - ၀၉ ၄၀ ၂၆၆၆၆၆
• ပဲခူး ဖုန်း - (၀၉၂) ၂၃၂၆၆ ၀၉ ၄၀ ၅၀၀၀၀၀ • မော်လမြိုင် ဖုန်း - (၀၅၇) ၂၃၂၆၆ ၀၉ ၅၀၀၀၀၀
• ပြည် ဖုန်း - (၀၅၃) ၂၄၀၀၇

New Scoopyi 1,720,000 KYAT
MOOVE 1,750,000 KYATS
1,930,000 KYATS

ပညာနန်းတော် နွေနေ့ကျောင်းကြီး

နေ့ ၃-လ အထူး မတ် ၉-ရက်ပွင့်မည်။

နေ့နေ့ကျောင်း ဖွင့်လှစ်ခြင်း၏ ရည်ရွယ်ချက် နွေကျောင်းပိတ်ရက် ၃-လအတွင်း ဘာသာစုံ ၆-ဘာသာစာလုံး၏ ပြဋ္ဌာန်းချက်မှ ရေပိုင်းသင်ခန်းစာများကို ကြည့်ရှုနိုင်စွာ သင်ကြားလေ့ကျင့်ပေးပါမည်။ ဤသို့ ကြိုတင်ပြင်ဆင် သင်ယူထားခြင်းအားဖြင့် နွေလတွင် ကျောင်းကြီးပွင့်သည်အခါ စာလိုက်နိုင်သော ကျောင်းသား/သူတစ်ယောက် ဖြစ်လာပါမည်။ ဤသို့ နှစ်စတွင် စာလိုက်နိုင်လျှင် တစ်နှစ်လုံးပင် စာလိုက်နိုင်ပါမည်။ စာပေနှင့် စာတော်သော ကလေးတစ်ဦး ဖြစ်လာပါမည်။ နှစ်စကတည်းက စာမလိုက်နိုင်ပါကလည်း တစ်နှစ်လုံးတွင် စာအခက် ကြိုတတ်ပါသည်။ ဝိမ်းအေတီ၊ အင်တာနက်အေတီ၊ မော်ရ်တော့ကြီးအေတီတွင် ကျောင်းသားနှင့်ကျောင်းစာသည် အဆက်မပြတ် ထိတွေ့သင်ကြားနေမှသာ ပညာရေးကို အာရုံ စူးစိုက်နိုင်ပေလိမ့်မည်။ ဤအကြောင်းကြောင့် ဘယ်ကျောင်းကြီးမှာပဲတက်တတ် နွေရာသီမှာတော့ ပညာနန်းတော် နွေနေ့ကျောင်းကို တက်ကြွအောင် တက်သင့်ပြီ။

ပွဲကြီးရေး ကွန်ပျူတာ၊ ပန်းချီနှင့် ကရောတေးဒီ (စနေ၊ တနင်္ဂနွေ)။ တတိယတန်းမှ အငွေတန်းအထိ ကျောင်းသား/သူများအား တစ်ဦးလျှင် Laptop တစ်လုံးစီဖြင့် ကွန်ပျူတာ သင်ကြားရေးကို တစ်ပတ်လျှင်တစ်ချိန် ပုံမှန်အတန်းချိန်တွင် သင်ကြားပေးမည်။
ပညာရည်ချိန်မှ ကျောင်းအသီးသီးတွင် နဝမတန်းနှစ်ပတ်စာမေးပွဲ၌ အဆင့် ၁ မှ ၅ အထိ ရရှိခဲ့သူများအား အခမဲ့ ပညာတော်သင်ဆု ချီးမြှင့်ပါမည်။
ကျောင်းစည်းကမ်း ကျောင်းဝတ်စုံ ဖြူစိမ်းကိုသာ ဝတ်ဆင်ရမည်။ ပြဋ္ဌာန်းထားသောကျောင်းစည်းကမ်းများကို တိကျစွာလိုက်နာရမည်။

ပညာရေးဝန်ကြီးဌာန မှတ်ပုံတင်နံပါတ် ကက-၁၃/၀၉/၀၀၀
စာရိတ္တ၊ စည်းကမ်း၊ ပညာတွင် ခံပြု



ဂုဏ်ထူးဦးဆောင်ခိုင် (အင်္ဂလိပ်စာ) သမိုင်းတံခွန်ဦးထွန်းနွယ်

ပညာနန်းတော် အ.ထ.က

ကိုယ်ပိုင်အထက်တန်းကျောင်း အထူးအဆင့်မြင့်ဘော်ဒါ

ဘော်ဒါ ၈တန်း၊ ၉တန်း၊ ၁၀တန်း
၂၀၁၅ - ၂၀၁၆ ပညာသင်နှစ်အတွက် ဘော်ဒါဆောင်နေရာပြည့်ပါပြီ
အကောင်းဆုံးပညာ အကောင်းဆုံးနေရာ အကောင်းဆုံးဘော်ဒါ
• အဆောင်များ (၁၅၅) ဆရာ ဆရာမများ အလိုရှိပါသည်။

ပညာနန်းတော် နွေနေ့ကျောင်းကြီး

ကျောင်းပွင့်ရက် တနင်္လာမှ သောကြာ ... မတ် ၉-ရက်မှ မေ ၃၁-အထိ

အတန်း	ကျောင်းချိန်	ကျောင်းလခ	ဝင်ကြေး
သူငယ်တန်း	နံနက် ၈:၃၀ မှ ၁:၁၅ နာရီ	၃၅၀၀၀ ကျပ်	မရှိ
၁-တန်း	။	၃၅၀၀၀ ကျပ်	။
၂-တန်း	။	၃၅၀၀၀ ကျပ်	။
၃-တန်း	။	၄၀၀၀၀ ကျပ်	။
၄-တန်း	။	၄၀၀၀၀ ကျပ်	။
၅-တန်း	။	၄၀၀၀၀ ကျပ်	။
၆-တန်း	။	၄၀၀၀၀ ကျပ်	။
၇-တန်း	။	၄၀၀၀၀ ကျပ်	။
၈-တန်း	။	၄၅၀၀၀ ကျပ်	။
၉-တန်း	။	၅၀၀၀၀ ကျပ်	။
၁၀-တန်း	။	၆၀၀၀၀ ကျပ်	။

- ကျောင်းလခကို လစဉ် လဆန်း (၅)ရက်အတွင်း ပေးသွင်းရပါမည်။
 - ပုံမှန်နေ့ကျောင်းကြီးကိုလည်း ဤလခ အတိုင်းသာ ယူပါမည်။
 - ပုံမှန် နေ့ကျောင်းကြီး၌ အချိန်ပြည့် စာသင်ချိန်မှာ တစ်နေ့ (၅) နာရီ ဖြစ်သည်။
- နေ့နေ့ကျောင်းကို မတ် ၉ - ရက်ပွင့်မည်။**
ပုံမှန်နေ့ကျောင်းကြီးကို ဇွန် ၁ - ရက်တွင် ပွင့်ပါမည်။

မြို့အမှတ် 118 A/B ကျွန်းရွှေမြိုင်လမ်း၊ VIP-1 ရပ်ကွက်၊ ဗိုလ်ချုပ်ရွာ၊ သုဝဏ္ဏ၊ ဖုန်း 01-577 605 ရန်ကုန်မြို့အနီး ကျောင်းကားရှိသည် ကျောင်း - A-2, A-3 (တက်လမ်း)၊ သံသုမာလမ်း၊ သုဝဏ္ဏ၊ ဖုန်း 09 73036827, 09 47074649

PROFESSIONALS' EDUCATION CENTRE
PEC ကိုယ်ပိုင်အထက်တန်းကျောင်း နှင့် ပညာရပ်သင် (ကက-၁၀/၀၄/၀၈၃)



ကျောင်းတော် အခြေခံ အခမဲ့ ပြီးပါပြီ။

- လူသန်သန်၊ နေရာသန်သန်ဖြင့် သင်ကြားပေးနေသောနေရာ
- ကျောင်းသား/သူအား အထက်မြင့်သော စာမေးပွဲအောင်နိုင်ရေး
- စာသင်စာတတ်မှု၊ စာတတ်ပျက်မှု၊ စာတတ်ပျက်မှု၊ စာတတ်ပျက်မှု
- နှစ်စဉ်အောင်ချက်အထူးကောင်းမွန်သောနေရာ
- ကျောင်းလခပေးပို့ပေးခြင်းဖြင့် လက်ခံသောနေရာ
- စည်းကမ်းကောင်းသောနေရာ
- စနစ်ကောင်းမွန်စွာဖြင့် သင်ကြားပေးနေသောနေရာ
- ခိုင်မာတောင့်တင်သော သင်ကြားပေးနေသော အဆင့်မြင့်သောနေရာ
- Top Ten, All D နှင့် ထူးချွန်ကျောင်းသားများ ပေးဆောင်ပေးနေသောနေရာ
- မိဘအိမ်ကဲ့သို့ နေထိုင်ပေးခြင်းဖြင့် သောနေရာ

International Syllabus (နိုင်ငံတကာသင်ရိုးညွှန်းတမ်း) ပါပုတွဲသင်ကြားပေးသော SMART SCHOOL ဖြစ်ပါသည်။
အမှတ် (E-၅၇ & E-၅၈)၊ ရွှေလမ်း၊ ခိုင်ဌေးဝါလမ်း နှင့် ငွေဌေးဝါလမ်းကြား၊ တံသာယာရပ်ကွက်၊ သုဝဏ္ဏ၊ မြို့အမှတ် ၁၁၀၊ ဖုန်း ၀၉-၂၅၀၀၀၅၊ ၀၉-၂၅၆၁၂၀၂၉၃၊ ၀၉-၂၃၀၀၀၀၀၅၉၊ ၀၉-၂၃၀၀၀၀၀၅၉



Model : R906
Operating Weight : 23 Tons
Engine Output : 105 kW/ 143 HP
Bucket Capacity : 1.2 m³ (Heavy Duty)
Low Fuel Consumption : 12 - 15 Liter per hour

USD \$ 159,900
(All Taxes Included)
• 12 months installment payment (Terms & Conditions Apply)
• 1 Year Maintenance Free (Included Parts)

Octagon Automobiles & Machinery Services - The Exclusive Authorised LIEBHERR Dealer in Myanmar.

Contacts : 09 2501068632, 09 450055445, 09 402600766
www.facebook.com/LiebherrMyanmar





BMW EfficientDynamics
Less consumption. More driving pleasure.

Prestige
Automobiles



Sheer
Driving Pleasure

bmwmyanmar.com



MORE JET.LESS SET.

THE ALL-NEW BMW X6.

One glimpse should be enough to recognise the untameable character of the all-new BMW X6. Its vivid coupé lines and muscular boldness establish an unmistakable presence that's driven by sheer dynamics, on and off the road.

Put your mind at ease with the BMW Service Inclusive (3 years Warranty & 3 years Maintenance Service).
Visit Prestige Automobiles or call +95 (1) 230 6133.

PRESTIGE AUTOMOBILES. THE EXCLUSIVE AUTHORISED BMW DEALER IN MYANMAR.

Prestige Automobiles Co.,Ltd. #485, Corner of Pyay Road and Narnattaw Street, Kamayut Township, Yangon, Myanmar.
Tel: +95 (1) 2306133 Service Hotline: +95 (1) 2306144 Facebook: www.facebook.com/BMWPAAC

